








Bausatz für Schützkombination zum Reversieren
Assembly Kit for Contactor-type Reverser
Kit de montage pour contacteur-inverseur
Kit pro stykačovou kombinaci pro reverzaci
Szerelési készlet irányváltó mágneskapcsoló kombinációhoz
Komplet za sklopničku kombinaciju za reverziranje
Zestaw montażowy dla stycznika nawrotnego

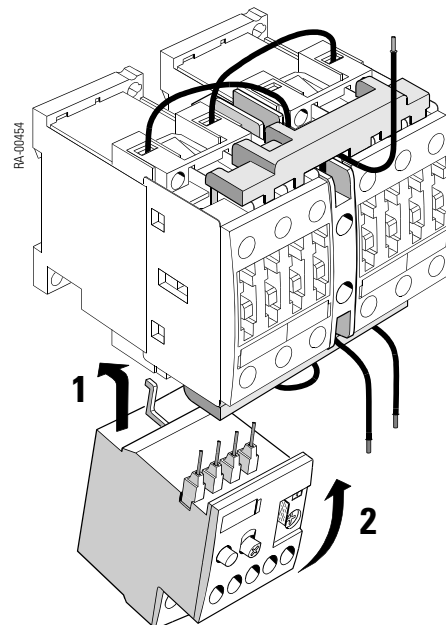
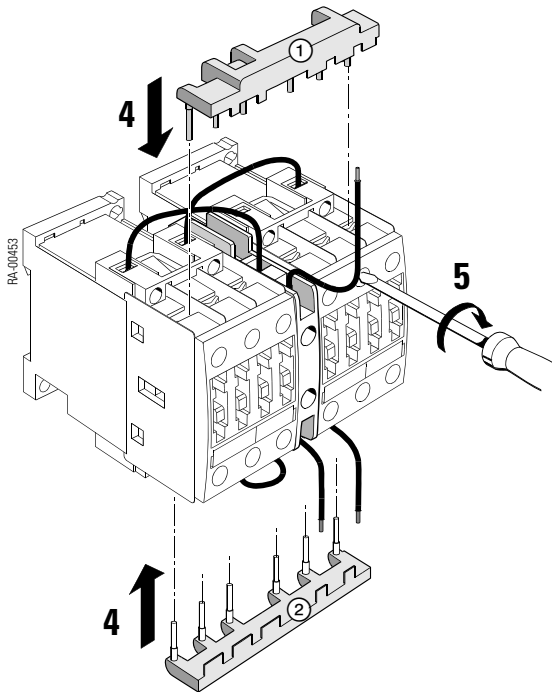
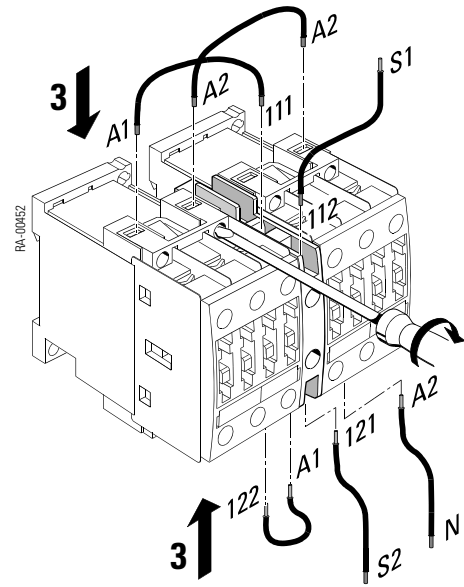
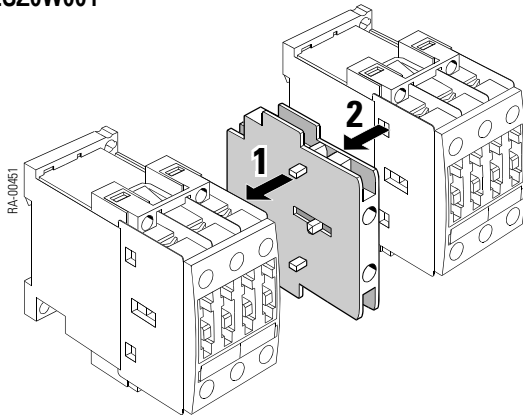
LSZ0W...
 LSZ2W...
 LSZ3W...

CE
 IEC/EN 60947

| | Betriebsanleitung Kezelési útmutató | Operating Instructions Uputstvo za uporabu | Instructions de service Instrukcje obsługi | Návod k obsluze |
|----------|---|---|--|--|
| Deutsch | | | ⚠ GEFAHR | VORSICHT |
| | Vor der Installation, dem Betrieb oder der Wartung des Geräts muss diese Anleitung gelesen und verstanden werden. |  | Gefährliche Spannung. Lebensgefahr oder schwere Verletzungsgefahr. Vor Beginn der Arbeiten Anlage und Gerät spannungsfrei schalten. | Eine sichere Gerätefunktion ist nur mit zertifizierten Komponenten gewährleistet. |
| English | | | ⚠ DANGER | CAUTION |
| | Read and understand these instructions before installing, operating, or maintaining the equipment. |  | Hazardous voltage. Will cause death or serious injury. Turn off and lock out all power supplying this device before working on this device. | Reliable functioning of the equipment is only ensured with certified components. |
| Français | | | ⚠ DANGER | PRUDENCE |
| | Ne pas installer, utiliser ou intervenir sur cet équipement avant d'avoir lu et assimilé les présentes instructions et notamment les conseils de sécurité et mises en garde qui y figurent. |  | Tension dangereuse. Danger de mort ou risque de blessures graves. Mettre hors tension avant d'intervenir sur l'appareil. | La sécurité de fonctionnement de l'appareil n'est garantie qu'avec des composants certifiés. |
| Česky | | | ⚠ NEBEZPEČÍ | POZOR |
| | Před instalací, uvedením do provozu nebo údržbou si pozorně přečtete tento návod. |  | Nebezpečné napětí. Nebezpečí smrti nebo těžkého poranění. Před započetím prací odpojte od napájecího napětí. | Spolehlivá funkce zařízení je zaručena pouze s certifikovanými komponenty. |
| Magyar | | | ⚠ VESZÉLY | VIGYÁZZ |
| | A készüléken történő bármilyen munkavégzés megkezdése előtt kérjük, figyelmesen tanulmányozza a kezelési útmutatót! |  | Veszélyes feszültség! Életveszély! A készüléken történő munkavégzés előtt feszültségmentesítse azt! | A készülék megbízható működése csak minősített alkatrészekkel biztosított. |
| Hrvatski | | | ⚠ UPOZORENJE | OPREZ |
| | Prije stavljanja u pogon, rada ili održavanja pažljivo pročitati ova uputstva. |  | Visoki napon. Može uzrokovati smrt ili ozbiljne ozlijede. Isključite i odspojite sva napajanja ovog uređaja prije bilo kakvog rada na njemu. | Amo primjena originalnih i certificiranih dijelova osigurava pouzdan rad uređaja. |
| Polski | | | ⚠ NIEBEZPIECZEŃSTWO | UWAGA |
| | Instalacja, obsługa, montaż powinny być poprzedzone uważnym przeczytaniem tych instrukcji. |  | Niebezpieczne napięcie. Istnieje zagrożenie życia lub zdrowia. Przed dokonaniem jakichkolwiek czynności na tym urządzeniu, wyłącz i zablokuj wszystkie urządzenia zasilające ten aparat. | Tylko stosowanie certyfikowanych komponentów zapewnia właściwe funkcjonowanie tego osprzętu. |

Zentrale / Headquarters: SCHRACK TECHNIK GMBH, Seybelgasse 13, A-1230 Vienna
 PHONE: +43(0)1/866 85-0
 FAX: +43(0)1/866 85-1520
 E-mail: export@schrack.com
 Internet: www.schrack.com

LSZ0W001



LSZ2W001
LSZ3W001

