

KOMPETENZ VERBINDET.

**SCHRACK**  
TECHNIK

# PLANEN SIE IHRE ZUKUNFT- MIT UNSEREN NEUEN JAHRESZEITSCHALTUHREN TEMPUS DIGITAL



## MOBIL UND ONLINE EINKAUFEN!



Mobil mit der  
LIVE-PHONE APP



Webshop mit Navigator:  
WWW.SCHRACK.AT

ENERGIE

INDUSTRIE

**GEBÄUDE**

ANLAGEN

DATEN

KABEL

LICHT

## ■ IHRE VORTEILE AUF EINEN BLICK



- Einfache und komfortable Installation eines mehrkanaligen Systems – dank integrierter Powerline Technologie entfällt zusätzlicher Verdrahtungsaufwand zur Verbindung der Geräte untereinander.
- Flexible, individuelle Einsatzmöglichkeiten für jede Anwendung - Möglichkeit zur Erweiterung des Systems auf bis zu 8 Kanäle mit Hilfe von Kanalerweiterungen Tempus digital 327990.
- Stabiles System – sichere Kommunikation der Geräte innerhalb eines Systems über Powerline GPL.
- Speicherplatzprobleme gehören der Vergangenheit an – die Jahresschaltuhr bietet insgesamt 800 Speicherplätze.
- Programmerstellung leicht gemacht – Programme können sehr einfach und übersichtlich mit Hilfe der Software Tempus digital dialog am PC erstellt werden .
- Höchster Komfort bei der Zukunftsplanung – datumsbezogene Schaltprogramme passen sich jeder Anforderung an.
- Problemlose Wartung – ein integrierter Stundenzähler hilft Wartungsintervalle genau einzuhalten.
- Einfach benutzerfreundlich – das LAN-Modul Tempus digital LAN 327991 und das Programmübertragungsgerät Tempus digital Taxi 327990-A machen die Programmübertragung vom PC auf die Zeitschaltuhr sehr komfortabel.
- Kommunikations-Genie – die Integration des LAN-Moduls Tempus digital LAN ermöglicht eine genaue Überwachung der Kanalzustände von unterwegs über Internet und eine bessere Kontrolle des Systems durch automatische Zusendung von Status-Nachrichten.

## ■ ANWENDUNGSBEREICHE

- Werbebeleuchtung
- Straßenbeleuchtung
- Schaufensterbeleuchtung
- Schließanlagen in Gebäuden – z.B. Koordinierung der Türöffner-Funktion in öffentlichen Einrichtungen wie Einkaufszentren, Supermärkten, Parkgaragen, etc. durch integrierten Kalender
- Steuerung von Pumpen im Pool- und Spa-Bereich
- Gewerblicher Bereich – z.B. Steuerung und Koordinierung von Pausen und Schichtwechsel oder jahreszeitabhängige Programmierung von Temperatur- und Lüftungssteuerungen
- Schulen – z.B. Steuerung von Pausensignalen, Einsatz von Ferienprogrammen und jahreszeitabhängige Programmierung von Temperatur- und Lüftungssteuerungen

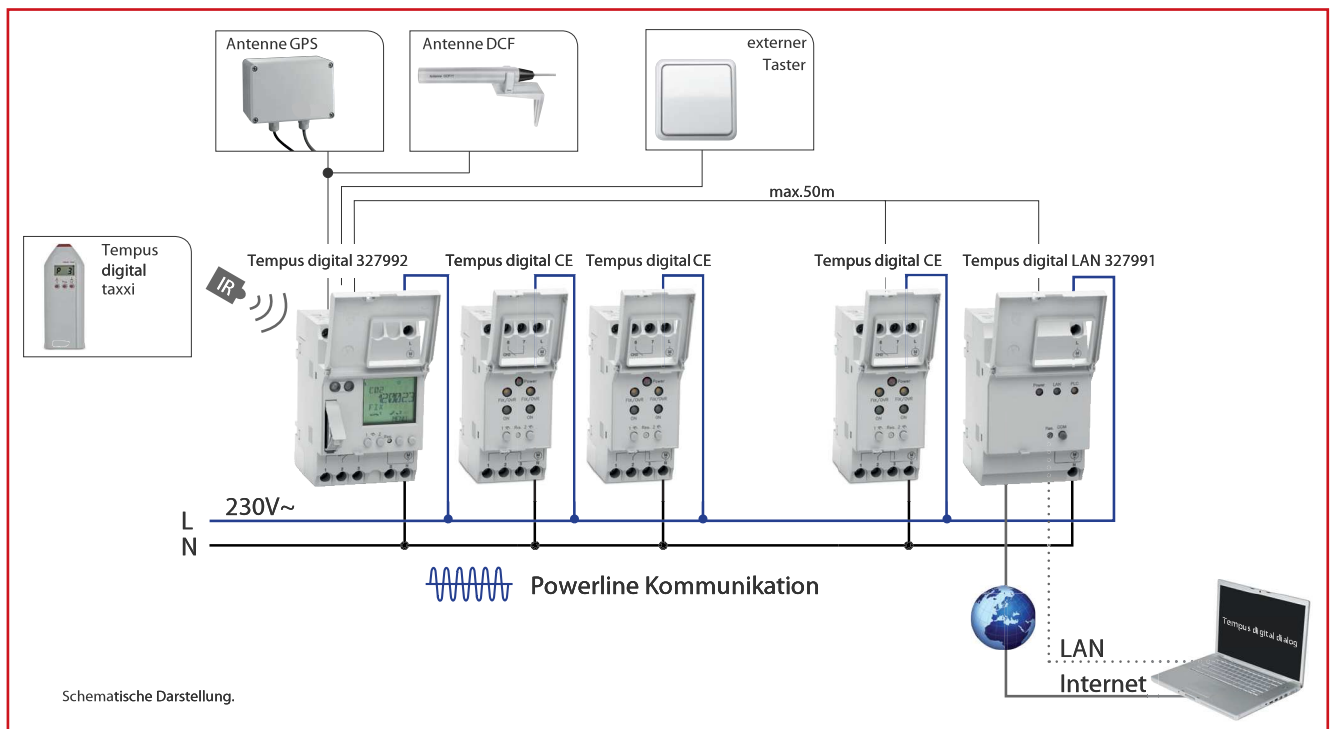


## ÜBERBLICK

Die Tempus digital Jahresschaltuhren sind kinderleicht zu installieren und unterstützen den Installateur mit vielen nützlichen Funktionen. So sorgt ein beleuchtetes Display für eine einfachere Bedienung. Eine spezielle Servicefunktion zeigt den Wartungsstatus der angeschlossenen Installationen an und garantiert somit eine problemlose und zeitnahe Wartung. Die Geräte sind durch einen PIN Code vor unerwünschten Manipulationen geschützt. Der Code wird bei der Konfiguration vom Installateur definiert. Vorn am Gerät befindet sich ein Batteriefach welches einen einfachen Austausch der Batterie ermöglicht.

Die Schaltuhren verfügen zudem über einen externen Steuereingang, über den ein externer Taster an die Uhren angeschlossen werden kann. Mit diesem externen Taster (z.B. ein Lichtschalter) kann die jeweilige Anwendung manuell angeschaltet werden und entweder nach einem vorher bestimmten Zeitrahmen automatisch wieder ausgeschaltet werden (Einstellung „AblaufTIMER“) oder wie programmiert beim nächsten Ausschaltbefehl des hinterlegten AN/AUS-Programms ausgeschaltet werden.

Die Tempus digital 327992 verfügt über einen zusätzlichen Antennenanschluss für eine GPS- oder DCF77 Antenne.



## DAS SYSTEM AUF EINEN BLICK

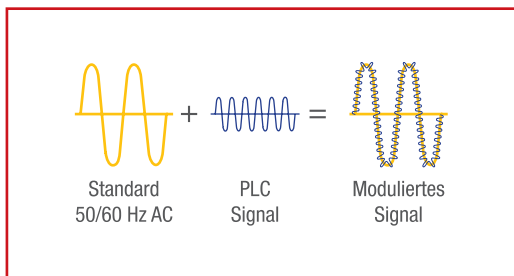
Die vielseitig einsetzbaren Jahreszeitschaltuhren Tempus digital 327992 überzeugen mit variablen Kommunikationstechniken. Die mit 800 Speicherplätzen ausgestatteten Geräte können mit zusätzlichen Kanalerweiterungen Tempus digital CE zu einem Kleinsteuersystem mit bis zu acht Kanälen ausgebaut werden. Die Tempus digital 327992 kommunizieren über GPL Powerline mit den Kanalerweiterungen und benötigen somit keine zusätzliche Verdrahtung. Über eine Distanz

von 50m zwischen Jahreszeitschaltuhr und Kanalerweiterung werden die Daten sicher übertragen.

Mit Hilfe des Tempus digital LAN 327991 Moduls können Schaltprogramme, die mit der Software Tempus digital dialog erstellt bzw. geändert wurden, bequem über ein lokales Netzwerk oder per Internet vom PC an das LAN-Modul gesendet und via Powerline auf die Jahreszeitschaltuhr übertragen werden.

## POWERLINE KOMMUNIKATION

Für eine problemlose Datenübertragung zwischen Jahreszeitschaltuhr, Kanalerweiterungen und LAN-Modul auf der gleichen Phase, sorgt das eigens für die Anwendung entwickelte Powerline GPL-Kommunikationsprotokoll, welches die Daten im niederfrequenten Bereich überträgt.



Dabei weist das eingesetzte Modem folgende Charakteristiken auf:

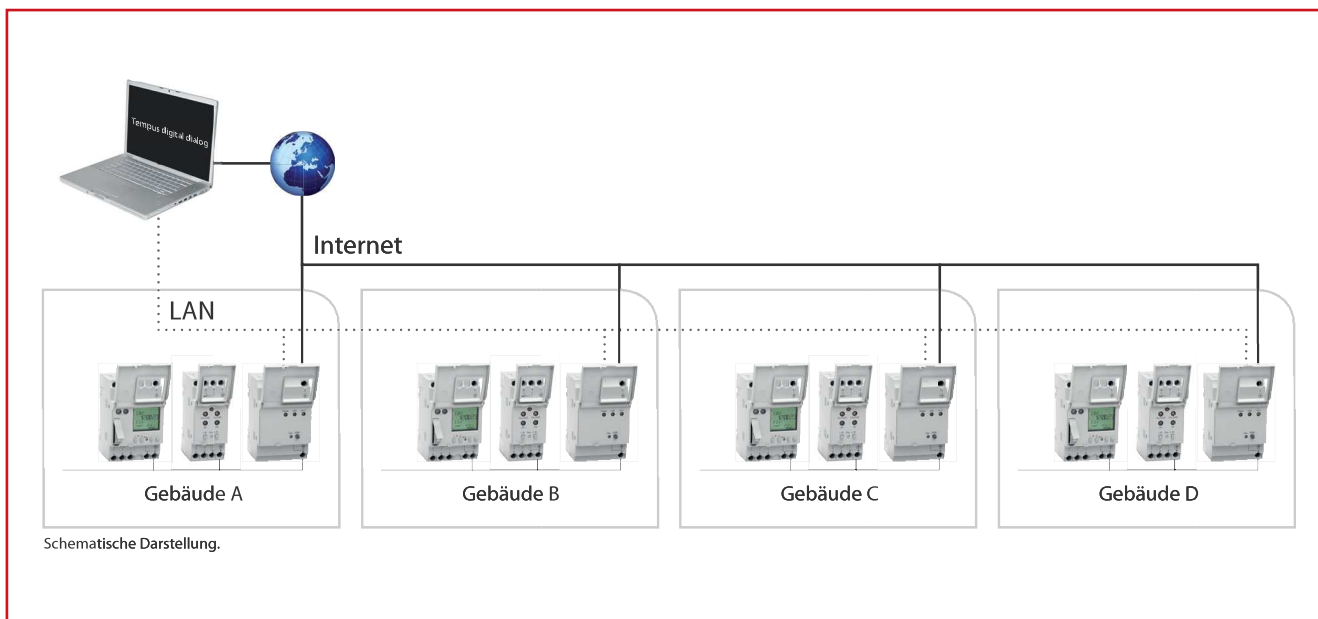
- Modulation: FSK (Frequency Shift Keying)
- Übertragungsfrequenz: 132.5 kHz
- Powerline Schnittstelle ist mit Cenelec C Band, EN50065 konform
- Maximaler Abstand zw. Jahreszeitschaltuhr und Kanalerweiterungen bzw. LAN-Modul: 50 m

## LAN/INTERNET KOMMUNIKATION

Das neu entwickelte LAN-Modul Tempus digital LAN stellt die Verbindung zwischen der Jahreszeitschaltuhr und einem lokalen Netzwerk oder dem Internet her.

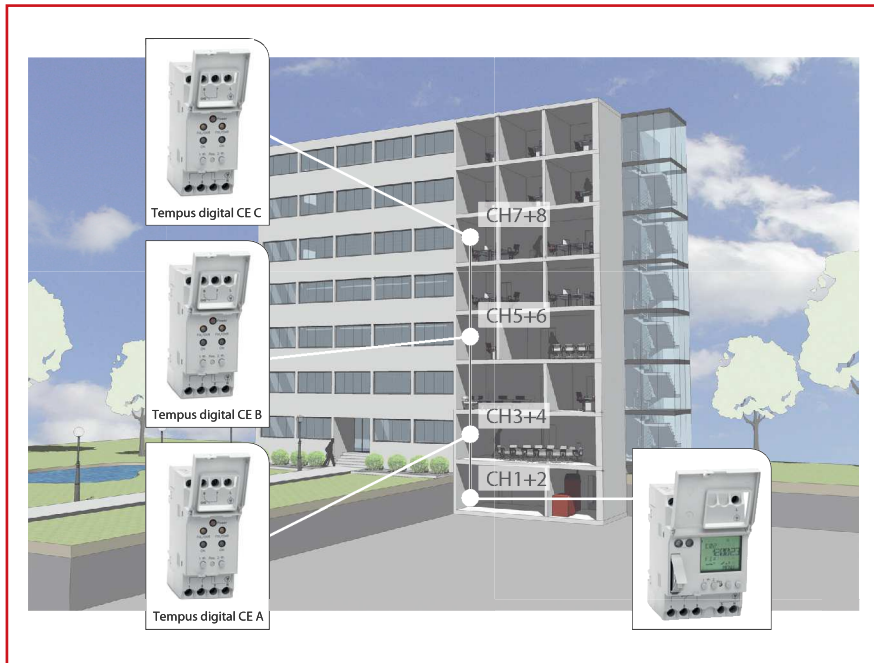
Ein mit der Software Tempus digital dialog am PC erstelltes Programm kann problemlos über ein LAN-Netzwerk oder das Internet auf das LAN-Modul übertragen werden, um dann via Powerline an die Jahreszeitschaltuhr übermittelt zu werden. Der Einsatz des LAN-Moduls bietet darüber hinaus eine besondere Servicefunktion. So wird der Nutzer via E-mail beispielsweise über

mögliche Störungen, Stromausfälle, niedrigen Batteriestand oder Aktivitäten wie beispielweise erfolgte Sommer- / Winterzeitumstellung sowie fehlerhafte bzw. korrekte Programmübertragungen der Jahreszeitschaltuhr in Kenntnis gesetzt. Die Datenübertragung über das LAN-Netzwerk oder Internet hat den besonderen Vorteil, dass sämtliche Programmeingaben und Servicefunktionen bequem vom Schreibtisch oder einer Zentrale aus gesteuert werden können. Lange Anfahrtszeiten werden somit vermieden und die Arbeitszeit kann effektiver genutzt werden.



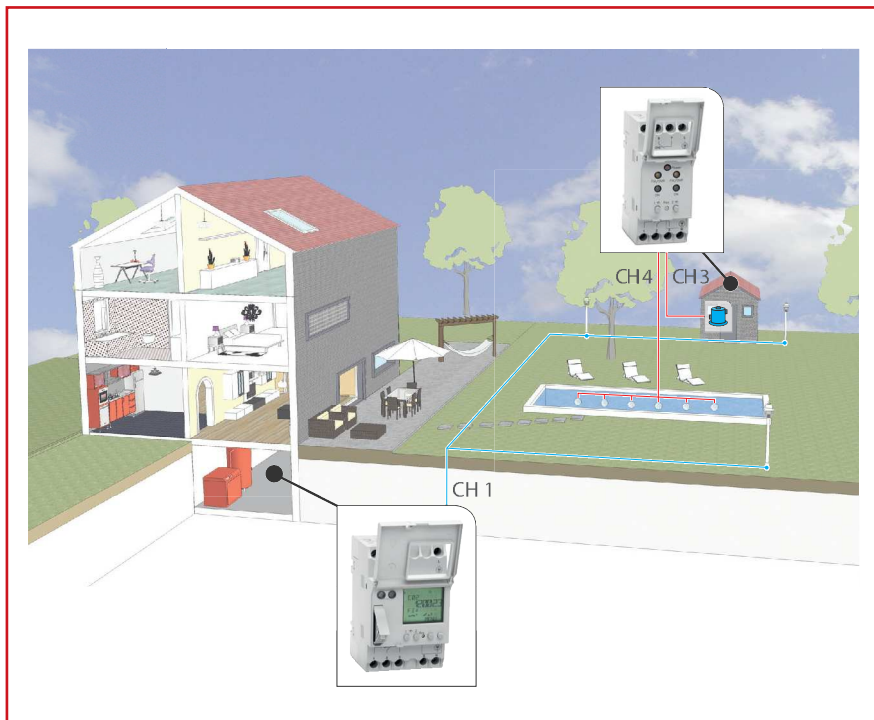
## ANWENDUNGSBEREICHE

Die Jahreszeitschaltuhren finden in vielen Bereichen wie z.B. der Beleuchtungstechnik (Straßen-, Werbe-, Schaufensterbeleuchtung), in gewerblichen Anwendungen, der Gebäudetechnik sowie Pumpen- und Poolsteuerungen ihren Einsatz und bieten ein hohes Maß an Flexibilität.



Der erste Kanal der Jahreszeitschaltuhr Tempus digital 327992 steuert in diesem Beispiel die EIN/AUS-Schaltung des automatischen Türmechanismus des Eingangsbereichs. Kanal 2 der Schaltuhr kontrolliert den Springbrunnen vor dem Bürogebäude. Die über Powerline GPL mit der Jahresschaltuhr verbundenen Kanäle 3 und 4 „Tempus digital CE327990 A“ schalten die Beleuchtungssteuerung im Erdgeschoss, die Kanäle 5 und 6 (Kanalerweiterung talento CE plus B) steuern das Licht im 2. Obergeschoss während die Kanäle

7 und 8 (Kanalerweiterung talento CE plus C) die Beleuchtung im 4. Obergeschoss kontrollieren. Die Tempus digital CE327990 Module können bei diesem Beispiel in unterschiedlichen Schaltschränken auf unterschiedlichen Etagen (max. 50 Meter von der Zeitschaltuhr entfernt) platziert werden.



Über ein ASTRO-Programm steuert die Zeitschaltuhr Tempus digital 327992 mit dem ersten Kanal die Gartenbeleuchtung. Die Poolpumpe wird von einem Kanal der Kanalerweiterung Tempus digital CE 327990 (in diesem Beispiel Kanal 3) mit einem sich wiederholenden Jahresprogramm gesteuert. Der zweite Kanal der Kanalerweiterung (Kanal 4) kontrolliert gleichzeitig das Beleuchtungssystem des Pools mit einem Wochenprogramm. Auch in diesem Beispiel ist die Tempus digital CE 327990 in einem anderen Verteilerschrank platziert als die Zeitschaltuhr Tempus digital 327992.

## TEMPUS DIGITAL 327992



Die Tempus digital Reihe wurde für spezielle Anforderungen und Anwendungen entwickelt. Aufgrund der problemlosen Erweiterung von 2 Kanälen auf ein Kleinsteuersystem von bis zu 8 Kanälen wird Tempus digital mit Jahres- und Wochenprogramm sämtlichen Ansprüchen gerecht. Eine Speicherkapazität von 800 Speicherplätzen bietet ein hohes Maß an Flexibilität. Alle Befehle werden zentral über die Tempus digital 327992 gesteuert. Die Schaltbefehle werden über das Powerline Protokoll GPL an die Kanalerweiterungen Tempus digital CE 327990 weiter gegeben. Durch die Powerline Kommunikation können die Module flexibel an verschiedenen Stellen, bis zu einer Entfernung von 50 Metern von der Jahreszeitschaltuhr, platziert werden. Der aktuelle Schaltstatus wird jeweils von den Kanalerweiterungen angezeigt.

Unterschiedliche Programmtypen, wie EIN / AUS, Zyklus oder Impuls ermöglichen dem Anwender, verschiedene Schaltprogramme individuell zu kombinieren. Neben der Override Funktion verfügt die Tempus digital 327992 über einen Fix ON / Fix OFF Handschalter sowie eine Random Funktion, die bei Abwesenheit des Anwenders eine Anwesenheit im Gebäude simuliert. Über einen externen Eingang kann außerdem ein Ablauftimer aktiviert werden.

Ein integrierter Stundenzähler registriert die Betriebsstunden und ein Impulszähler die Einschalthäufigkeit des externen Eingangs. Mit den Auswertungen lässt sich der exakte Energieverbrauch ermitteln, mit dem Ziel, den Verbrauch bedarfsgerecht zu regulieren. Ist die Jahreszeitschaltuhr mittels talento LAN plus an das LAN-Netzwerk oder Internet angeschlossen, so können die Betriebsstunden sowie der aktuelle Status der Zeitschaltuhr und der Kanalerweiterungen übersichtlich am PC abgerufen werden. Hier lässt sich auch die Override Funktion, die natürlich auch manuell am Gerät gesteuert werden kann, einfach aktivieren. Ein weiterer Vorteil ist die regelmäßige Zeitsynchronisation, die für eine präzise Zeitangabe sorgt.

### HAUPTFUNKTIONEN

- Wochen- und Jahresprogramme
- Datumsabhängige Programmierung
- Beleuchtetes Display
- Erweiterbar auf 8 Kanäle
- 800 Speicherplätze
- Austauschbare Batterie
- PIN Code gesichert zum Schutz vor Manipulation
- Externer Eingang mit Impulszähler, Ablauftimer und Schaltungsvorwahl (Override)
- Betriebsstundenzähler mit Reset-Funktion für jeden Kanal
- EIN/AUS, Impuls- und Zyklus-Funktionen
- PC unterstützte Programmerstellung
- Programmübertragung über Programmübertragungsgerät Tempus digital taxi oder mittels Tempus digital LAN über ein LAN Netzwerk oder das Internet
- Kommunikation zwischen Jahresschaltuhr, Kanalerweiterungen und LAN-Modul über Powerline GPL
- Kanalerweiterungen und LAN-Modul platzierbar in unterschiedlichen Schaltschränken (max. 50 Meter Kabellänge zur Jahresschaltuhr)
- Service-Meldungen zur Unterstützung einer Problemlosen Wartung
- DCF oder GPS Antenne für exakte Zeitsynchronisierung

## TEMPUS DIGITAL CE 327990



Mit den Kanalerweiterungen Tempus digital CE 327990 kann die Jahrszeitschaltuhr zu einem kompletten Kleinsteuersystem mit bis zu 8 Kanälen ausgebaut werden. Die verbundenen Kanalerweiterungen erhalten ihre Schaltbefehle über das Powerline Protokoll GPL. Dies erlaubt die Montage der Tempus digital CE 327990 in verschiedenen Schaltschränken bis zu 50 m (Kabellänge) vom Hauptgerät entfernt. Der Schaltzustand wird an der Kanalerweiterung angezeigt.

## TEMPUS DIGITAL LAN



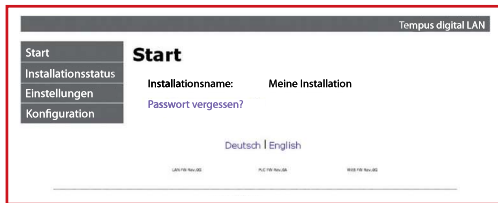
### WELTWEITE, UNKOMPLIZIERTE KOMMUNIKATION

Das Tempus digital LAN 327991 Modul unterstützt eine problemlose Programmierung von Jahrszeitschaltuhren und deren Erweiterungskanälen über den PC. Das Programm wird mit Hilfe der Software Tempus digital dialog softwarebequem am PC erstellt und über das lokale Netzwerk oder Internet auf das LAN-Modul übertragen und via Powerline Kommunikation an die Jahresschaltuhr weitergegeben. Um eine Internetverbindung zu erhalten, muss das LAN-Modul an einen router oder Switch angeschlossen werden. Jedes Gerät besitzt eine MAC Adresse welches das LAN Modul im Internet eindeutig identifiziert. Der integrierte Webserver ist vor Fremdzugriff und Manipulation mit einem Passwort geschützt.

## HAUPTFUNKTIONEN

- Kommunikation mit Tempus digital 327992 über GPL (Powerline communication)
- Integrierter Webserver
- LAN / Internet-Kommunikation
- Statische und Dynamische IP Adressierung
- Ethernet Port: 10Base T
- Ethernet Anschluss: RJ-45
- Unterstützte Netzwerkprotokolle: TCP, UDP, ARP, ICMP, TFTP, DHCP, NBNS, HTTP, SMTP und NTP

## WEBSERVER



Der integrierte Webserver bietet mehr Sicherheit und einen hohen Grad an Flexibilität für den Anwender. Der Status der Jahresschaltuhren sowie der dazugehörigen Kanalerweiterungen kann mit Hilfe des Webserver jederzeit abgerufen werden und beliebig auf AUTO, Override On oder Override Off geändert werden. Über Email kann sich der Anwender z.B.

über niedrige Batteriestände, die Umstellung von Sommer- und Winterzeit, einen Stromausfall sowie weitere wichtige Statusmeldungen informieren lassen.

### KONFIGURATION

Das Tempus digital LAN 327991 Modul kann in der Konfiguration an das Netzwerk angepasst werden.

### INSTALLATIONSSTATUS

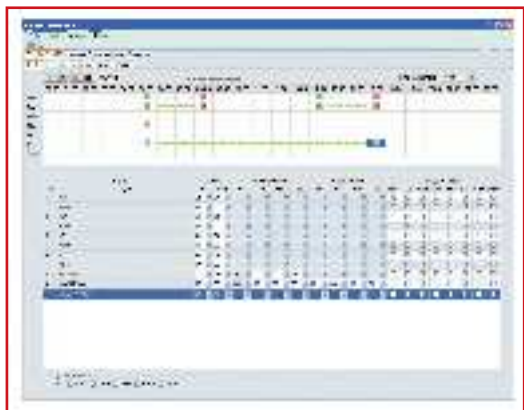
Der jeweilige Status der Tempus digital 327992 und Tempus digital CE 327990 sowie des Betriebsstundenzählers der einzelnen Kanäle (bis zu 99999,9 h) wird hier angezeigt.

### EINSTELLUNGEN

Es besteht die Möglichkeit, den Status der Kanäle der Tempus digital 327992 und Tempus digital CE 327990 auf Auto, Override ON oder Override OFF zu ändern. Zusätzlich werden weitere mögliche Funktionen für noch mehr Komfort angeboten:

- Zeitsynchronisation der Schaltuhr über Internet
- Benachrichtigung von verschiedenen Meldungen wie z.B. Stromausfall, niedriger Batteriestand, Wartungszeiten, erfolgreiche oder fehlerhafte Programmübertragung, Sommer-/Winterzeitumstellung über E-mail

## TEMPUS DIGITAL DIALOG



Die Programme für die Jahreszeitschaltuhren können mit Hilfe der dazugehörigen Software Tempus digital dialog bequem am PC erstellt werden. Mit Hilfe eines integrierten Kalenders können einzelne Zeiträume, von einem Tag bis hinzu saisonabhängigen Perioden, ausgewählt werden. Landesübliche Feiertage sind bereits hinterlegt und können in den jeweiligen Ländern aktiviert werden. Die Software verfügt über ein ASTRO-Programm welches speziell auf die Anforderungen von standortabhängigen Anwendungen zugeschnitten ist. Über die Eingabe von Längen- und Breitengrad oder mit einer Auswahl aus einer Städteliste ist es möglich, die Sonnenauf- und Sonnenuntergangszeiten des Standorts zu ermitteln und die Schaltung somit entsprechend der lokalen Lichtverhältnisse anzupassen.

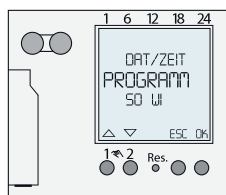
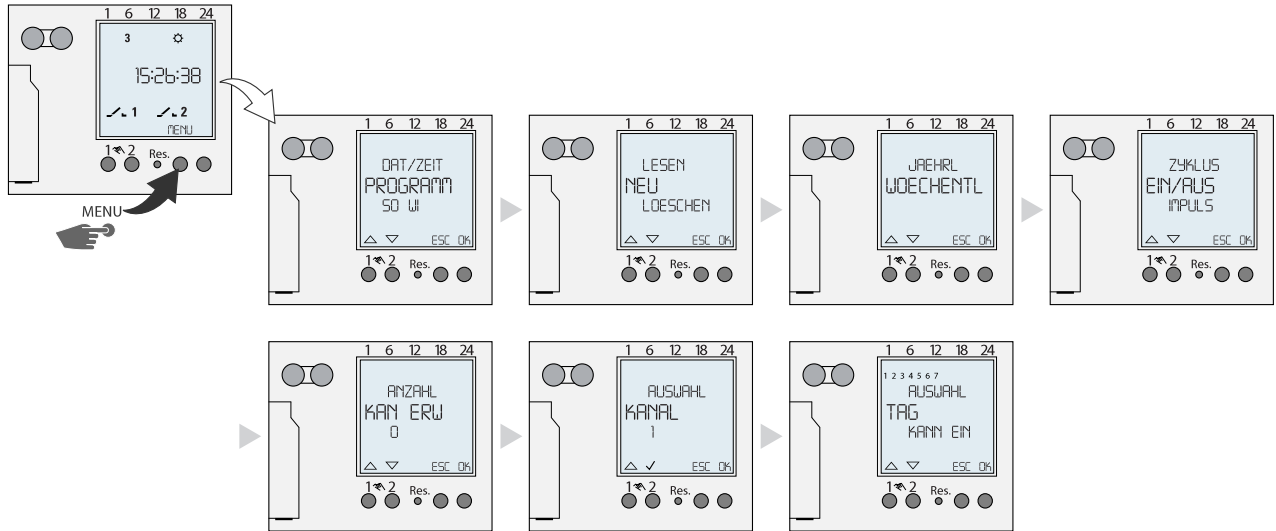
## TEMPUS DIGITAL TAXXI



Die am PC erstellten oder geänderten Programme können jederzeit leicht mit dem Programmübertragungsgerät Tempus digital taxi 327900-A auf die Jahreszeitschaltuhr Tempus digital 327992 übertragen werden. Über eine Schnittstelle am PC wird das Programm auf das Tempus digital taxi übertragen, um es später vom Programmübertragungsgerät über eine Infrarotschnittstelle weiter auf die Tempus digital Zeitschaltuhr zu transferieren. Ohne viel Aufwand lässt sich das Programm mit dem Tempus digital taxi 327900-A auf weitere Jahreszeitschaltuhren übertragen.

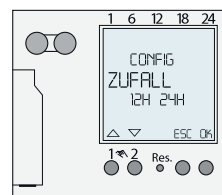
## MENÜSTRUKTUR

- 14 Sprachen
- Klares Layout mit maximal 3 Textzeilen in der Anzeige
- Flexibel zugeordnete Bedientasten
- Bedienung so leicht wie telefonieren

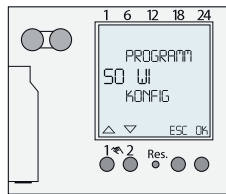


### Programmauswahl

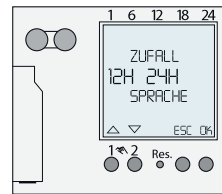
- Wöchentliche oder jährliche Wiederholung des Programms oder einmalige Schaltung
- EIN/AUS, Impuls oder Zyklus



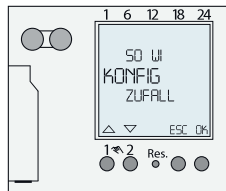
- Zufällige Verschiebung der EIN- bzw. AUS-Schaltbefehle



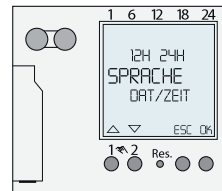
- Einstellung von Sommer- und Winterzeit, Datumsumstellung



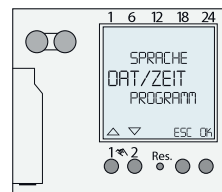
- Einstellung der Zeitanzeige auf 24 Std. oder 12 Std.



- Konfiguration der Kanalerweiterung
- taxi-Modus zur Datenübertragung
- Konfiguration des LAN-Moduls
- Ständige Hinterleuchtung oder automatisches Ausschalten nach 2 Min.
- Vermeidung von Manipulation durch Eingabe eines PIN-Codes
- Kanalabhängiger Stundenzähler
- Konfiguration des externen Eingangs: Override, Ablauftimer oder Impulzzähler



- Auswahl der Sprache DE, GB, FR, IT, ES, PT, CZ, NL, SE, NO, DK, FI, PL, HU



- Einstellung von Jahr, Monat, Tag, Stunden, Minuten
- Werkseinstellung MEZ (Mittleuropäische Zeit)

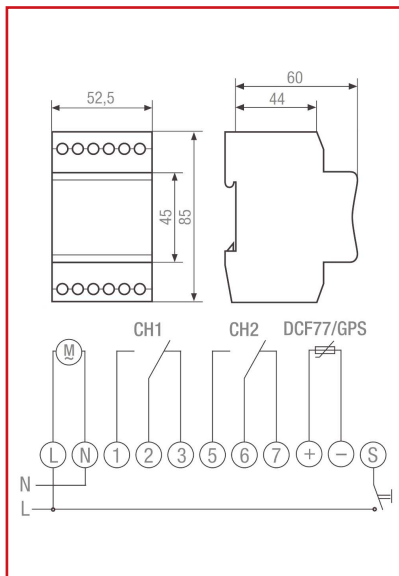
## TECHNISCHE DATEN

	Tempus digital 327992	Tempus digital CE 327990
Maße H x B x T (mm)	45 x 52,5 x 60	45 x 35 x 60
Verteilerausschnitt (mm)	46 x 54	46 x 36
Gewicht (g) ca.	250	140
Spannungsvariante (Artikelnummer) 230V / 50-60 Hz Weitere Spannungsvarianten auf Anfrage	BZ327992	BZ327990
Leistungsaufnahme bis 230V~ (AC)	5 VA	5 VA
Schaltleistung AC		
- ohmsche Last (VDE, IEC)	16 A / 250 V AC	16 A / 250 V AC
- induktive Last cos. $\varphi$ 0.6	10 A / 250 V AC	10 A / 250 V AC
- Glühlampenlast	2600 W	2600 W
- Halogenlampenlast	2600 W	2600 W
- Leuchtstofflampe, kompensiert	1000 W	1000 W
- Leuchtstofflampe, nicht kompensiert	1000 W	1000 W
- Maximale Schaltleistung AC1/AC15	3700 VA / 750 VA	3700 VA / 750 VA
Schaltleistung DC		
24 V- / 50 V- / 220 V-	800 mA / 300 mA / 150 mA	800 mA / 300 mA / 150 mA
Min. Schaltleistung	500 mW	500 mW
Schaltkontakte	2 Wechsler	2 Wechsler
Umgebungstemperatur	-10°C ... +55°C	-10°C ... +55°C
Schutzklasse	II	II
Ganggenauigkeit	typ $\pm$ 0,5 sek./Tag bei +20°C	-
Gangreserve	3 Jahre ab Werk bei +20°C	-
Kürzeste Schaltzeit	1 sek.	1 sek. *)
Programmierbar jede	min	min
Speicherplätze	800	-
Handschalter	Automatik / Vorwahl / Fix EIN / Fix AUS	Automatik / Vorwahl / Fix EIN / Fix AUS
Blockbildung von Wochentagen	freie Zuweisung	freie Zuweisung *)
Datumsbereich	ja	ja *)
Zufallsgenerator	bis 30 min.	bis 30 min. *)
Schaltzustands-Anzeige	ja	ja
Impuls-Schaltbefehle	ja: sek., min	ja: sek., min *)
Zyklus-Schaltbefehle	ja: sek., min, h, Tage	ja: sek., min, h, Tage *)
Stundenzähler mit Service-Funktion	ja	ja *)
Sommer-/Winterzeit-umstellung	automatisch / frei wählbar / aus	automatisch / frei wählbar / aus *)
Externer Eingang	ja	-
- Override	ja	-
- Ablauftimer	bis 90 min / in Schritten a 30 sek.	-
- Impulszähler	ja	-
DCF 77 / GPS Eingang	ja	-
Max. Leiterquerschnitt	4 mm <sup>2</sup>	4 mm <sup>2</sup>
Anschlussart	unverlierbare $\pm$ Schraubklemmen	unverlierbare $\pm$ Schraubklemmen
Plombierbar	ja	ja

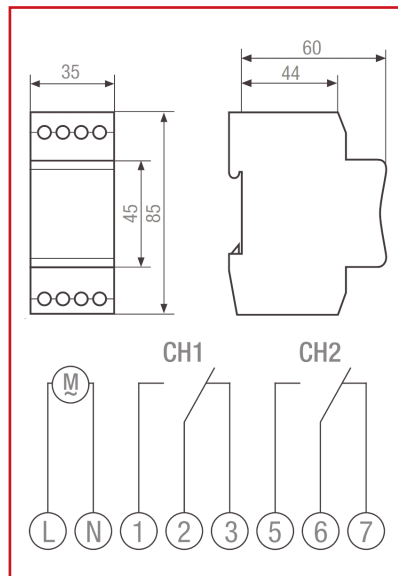
\*) in Verbindung mit Tempus digital 327992

	Tempus digital LAN
Maße H x B x T (mm)	45 x 52,5 x 60
Spannungsvariante (Artikelnummer)	BZ327991
230V / 50-60 Hz	
Weitere Spannungsvarianten auf Anfrage	
Verteilerausschnitt (mm)	46 x 54
Gewicht (g) ca.	200
Anschluss-Spannung	230 V / 50-60 Hz
Leistungsaufnahme bis 230 V~ (AC)	5 VA
umgebungstemperatur	0°C ... +55°C
Schutzklasse	II
Max. Leiterquerschnitt	4 mm <sup>2</sup>
Anschlussart	unverlierbare ± Schraubklemmen
Plombierbar	ja

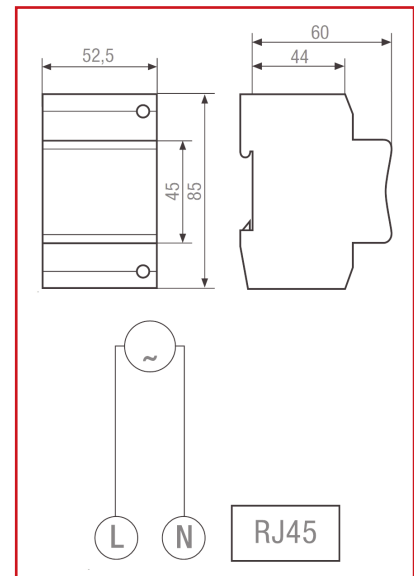
## ■ MASSZEICHNUNGEN / SCHALTBILDER



BZ327992



BZ327990



BZ327991

## ■ TEMPUS DIGITAL SET SOFTWARE + TAXXI

Bestellnummer: BZ327990-A

- Handübertragungsgerät, überträgt Datum/Zeit und max. 4 Programme
- Speichert die Programme im EEPROM; Bidirektionale serielle Schnittstelle
- Senden/Empfangen von Programmen
- Austauschbare Batterie
- Übertragen der Programme von Zeitschaltuhr zu Zeitschaltuhr via Tempus digital taxi
- PC software „Tempus digital dialog“
- Handübertragungsgerät Tempus digital taxi zur Programmierung der Verteilerschaltuhren
- Verbindungskabel PC-Tempus digital taxi

## DAS UNTERNEHMEN

### ZENTRALE

SCHRACK TECHNIK GMBH  
Seybelgasse 13, 1230 Wien  
TEL +43(0)1/866 85-5900  
FAX +43(0)1/866 85-98800  
E-MAIL info@schrack.at



### ÖSTERREICHISCHE NIEDERLASSUNGEN

#### KÄRNTEN

Ledererstraße 3  
9020 Klagenfurt  
TEL +43(0)463/333 40-0  
FAX +43(0)463/333 40-15  
E-MAIL klagenfurt@schrack.com

#### OBERÖSTERREICH

Franzosenhausweg 51b  
4030 Linz  
TEL +43(0)732/376 699-0  
FAX +43(0)732/376 699-5151  
E-MAIL linz@schrack.com

#### SALZBURG

Bachstraße 59-61  
5023 Salzburg  
TEL +43(0)662/650 640-0  
FAX +43(0)662/650 640-26  
E-MAIL salzburg@schrack.com

#### STEIERMARK, BURGENLAND

Kärntnerstraße 341  
8054 Graz  
TEL +43(0)316/283 434-0  
FAX +43(0)316/283 434-64  
E-MAIL graz@schrack.com

#### TIROL

Richard Bergerstraße 12  
6020 Innsbruck  
TEL +43(0)512/392 580-5300  
FAX +43(0)512/392 580-5350  
E-MAIL innsbruck@schrack.com

#### VORARLBERG

Wallenmahd 23  
6850 Dornbirn  
TEL +43(0)5572/238 33-0  
FAX +43(0)5572/238 33-5514  
E-MAIL dornbirn@schrack.com

#### WIEN, NIEDERÖSTERREICH, BURGENLAND

Seybelgasse 13  
1230 Wien  
TEL +43(0)1/866 85-5700  
FAX +43(0)1/866 85-98805  
E-MAIL wien@schrack.com

#### NETZWERKTECHNIK

Seybelgasse 13, 1230 Wien  
TEL +43(0)1/866 85-5880  
FAX +43(0)1/866 85-98802  
E-MAIL netzwerktechnik@schrack.com

#### LICHTTECHNIK

Seybelgasse 13, 1230 Wien  
TEL +43(0)1/866 85-5953  
FAX +43(0)1/866 85-98807  
E-MAIL lichttechnik@schrack.com

### PROJEKT UND SERVICEGESELLSCHAFT

SCHRACK TECHNIK PROJEKT- UND SERVICE GMBH  
Seybelgasse 13, 1230 Wien  
TEL +43(0)1/866 85-0  
FAX +43(0)1/866 85-98888  
E-MAIL office@projekt.schrack.com

### SCHRACK TOCHTERGESELLSCHAFTEN

#### BELGIEN

SCHRACK TECHNIK B.V.B.A.  
Twaalfapostelenstraat 14  
BE-9051 St-Denijs-Westrem  
TEL +32 9/384 79 92  
FAX +32 9/384 87 69  
E-MAIL info@schrack.be

#### POLEN

SCHRACK TECHNIK POLSKA SP.Z.O.O.  
ul. Staniewicka 5  
PL-03-310 Warszawa  
TEL +48 22/331 48 31  
FAX +48 22/331 48 33  
E-MAIL se@schrack.pl

#### SLOWENIEN

SCHRACK TECHNIK D.O.O.  
Pame e 175  
SLO-2380 Slovenj Gradec  
TEL +38 6/2 883 92 00  
FAX +38 6/2 884 34 71  
E-MAIL schrack.sg@schrack.si

#### BOSNIEN-HERZEGOWINA

SCHRACK TECHNIK BH D.O.O.  
Put za aluminijski kombinat bb  
BH-88000 Mostar  
TEL +387/36 333 666  
FAX +387/36 333 667  
E-MAIL mostar@schrack.ba

#### RUMÄNIEN

SCHRACK TECHNIK SRL  
Str. Simion Barnutiu nr. 15  
RO-410204 Oradea  
TEL +40 259/435 887  
FAX +40 259/412 892  
E-MAIL schrack@schrack.ro

#### TSSCHECHIEN

SCHRACK TECHNIK SPOL. SR.O.  
Dolnomecholupska 2  
CZ-10200 Praha 10 – Hostivar  
TEL +42(0)2/810 08 264  
FAX +42(0)2/810 08 462  
E-MAIL praha@schrack.cz

#### BULGARIEN

SCHRACK TECHNIK EOOD  
Prof. Tsvetan Lazarov 162  
Druzhba - 2  
BG-1000 Sofia  
PHONE +359/(2) 890 79 13  
FAX +359/(2) 890 79 30  
E-MAIL sofia@schrack.bg

#### SERBIEN

SCHRACK TECHNIK D.O.O.  
Kumodraska 260  
RS-11000 Beograd  
TEL +38 1/11 309 2600  
FAX +38 1/11 309 2620  
E-MAIL office@schrack.co.rs

#### UNGARN

SCHRACK TECHNIK KFT.  
Vidor u. 5  
H-1172 Budapest  
TEL +36 1/253 14 01  
FAX +36 1/253 14 91  
E-MAIL schrack@schrack.hu

#### KROATIEN

SCHRACK TECHNIK D.O.O.  
Zavrtnica 17  
HR-10000 Zagreb  
TEL +385 1/605 55 00  
FAX +385 1/605 55 66  
E-MAIL schrack@schrack.hr

#### SLOWAKEI

SCHRACK TECHNIK SPOL. SR.O.  
Langsfeldova 2  
SK-03601 Martin  
TEL +42 1/43 422 16 41  
FAX +42 1/43 423 95 56  
E-MAIL martin@schrack.sk