

TÚLFESZÜLTÉS-LEVEZETŐ

VARTEC TÚLFESZÜLTÉS-LEVEZETŐ T2



VARTEC kombináció

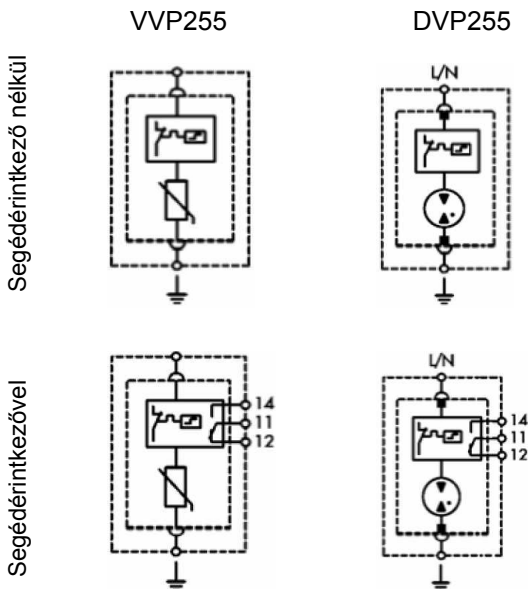
SCHRACK INFO

- A VARTEC sorozat dugaszolható kivitelű túlfeszültség-levezető (T2) család
- A készüléksorozat bevizsgálása megfelel az IEC/EN 61643 sz. szabvány előírásainak.
- A készülék bármilyen pozícióban rögzíthető
- A készülék varisztor egységet tartalmaz

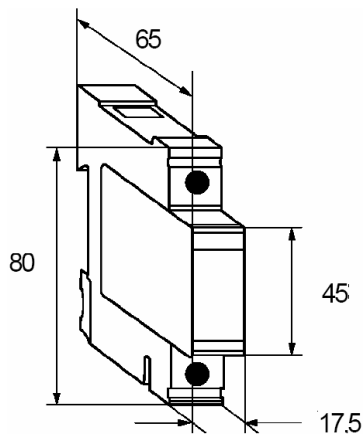
MŰSZAKI ADATOK

	VVP255	DVP255
Méretezési feszültség U_c	255VAC	
Névleges levezetési lökőáram I_n (8/20)	15/20kA	20kA
Max. levezetési lökőáram I_{max} (8/20)	30/40kA	40kA
Védelmi szint U_p (In-nél)	$\leq 1,3/1,4kV$	$\leq 1,2kV$
Megszólalási idő	$< 25ns$	$< 100ns$
Bekötő csavarok max. meghúzási nyomaték	2,5-3Nm	
Csatlakozási keresztmetszet	25mm ² (tömör) / 16mm ² (sodrott)	
Max. előtét biztosító	100A gL	
Hőmérsékleti tartomány	-40°C...+80°C	
Rögzítés	35mm DIN sín	
Védettség maszk nélkül/maszkolva	IP20/IP40	
Méret aljzattal (széxmaxmé)	17,5x80x65	
Méret aljzattal, segédérintkezővel (széxmaxmé)	17,5x88x65	

BEKÖTÉSI PONTOK

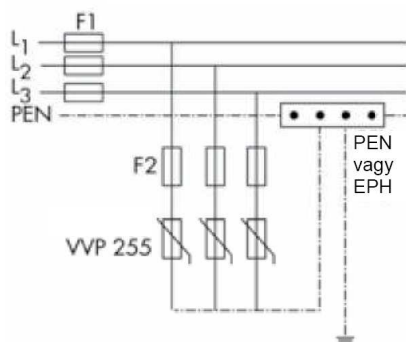


MÉRETEK

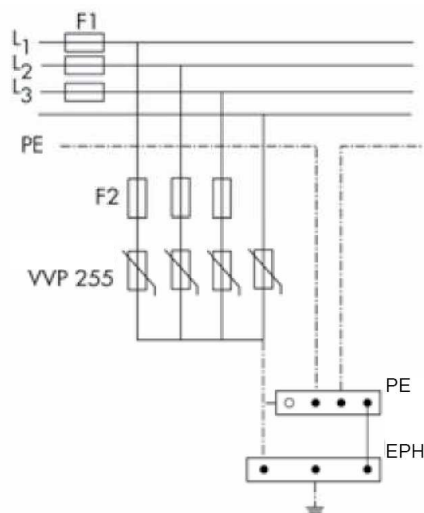


KAPCSOLÁSI VÁZLAT

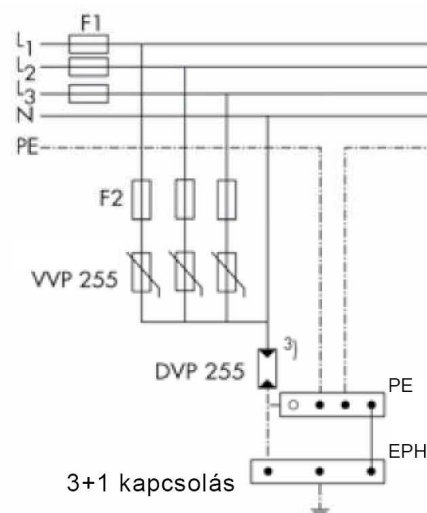
TN-C hálózati rendszer nullázás



TN-S hálózati rendszer nullázás



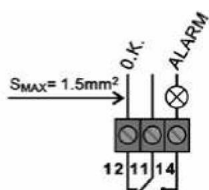
TN-S/TT/IT hálózati rendszer nullázás hibaáram kapcsoló szigetelésfigyelő rendszer



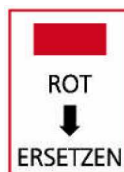
SCHRACK INFO

Ha F1 biztosító értéke kisebb vagy egyenlő, mint 100A, F2 biztosító beépítése nem szükséges!

EGYÉB ADATOK



A.C.	250 V / 0,5 A
D.C.	250 V / 0,1 A
	125 V / 0,2 A
	75 V / 0,5 A



A segédérintkező-blokk az aljzat része!

Ha a jelzőablak színe pirosra vált a levezető túlterhelődött és ki kell cserélni.

MEGNEVEZÉS	KE	VILL. VÉD. OSZT.	LEV. OSZT.	Uc	RENDELÉSI SZÁM
VARTEC C 255/15kA levezető modul, VVP255	1	-	T2 (C)	255VAC	IS 010 076
VARTEC C 255/20kA levezető modul, VVP255	1	-	T2 (C)	255VAC	IS 010 077
VARTEC C 255/20kA N-PE levezető modul, DVP255	1	-	T2 (C)	255VAC	IS 010 075
1 pólusú aljzat VVP-hez	1				IS 010 071-A
1 pólusú aljzat VVP-hez + s.é.	1				IS 010 069-A
1 pólusú aljzat DVP-hez	1				IS 010 070-A
1 pólusú aljzat DVP-hez + s.é.	1				IS 010 068-A
Aljzat 3+1 kapcsoláshoz	4				IS 010 064-A
Aljzat 3+1 kapcsoláshoz + s.é.	4				IS 010 065-A
Sínezés 3 pólusú, TN-C hálózathoz	3				IS 050 103
Sínezés 4 pólusú, TN-C, TT hálózatokhoz	4				IS 050 104