

Montageanweisung  
Installation Instructions  
Notice d'installation  
Istruzioni per il montaggio  
Instrucciones de montaje

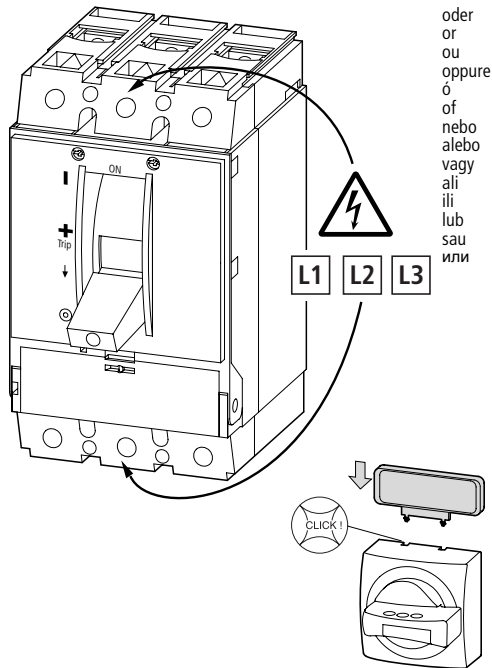
Montagehandleiding  
Montážní návod  
Montážny návod  
Szerelési utasítás  
Navodila za montažo

Upute za uporabu  
Instrukcija montažowa  
Instruțiuni de montaj  
Инструкция по монтажу

# SCHRACK



## MC1-XHB(R), MC2-XHB(R), MC3-XHB(R), MC4-XHB(R)



### Lebensgefahr durch elektrischen Strom!

Nur Elektrofachkräfte und elektrotechnisch unterwiesene Personen dürfen die im Folgenden beschriebenen Arbeiten ausführen.

#### Ⓞ Electric current! Danger to life!

Only skilled or instructed persons may carry out the following operations.

#### ⓕ Tension électrique dangereuse !

Seules les personnes qualifiées et averties doivent exécuter les travaux ci-après.

#### Ⓛ Tensione elettrica: Pericolo di morte!

Solo persone abilitate e qualificate possono eseguire le operazioni di seguito riportate.

#### ⓔ ¡Corriente eléctrica! ¡Peligro de muerte!

El trabajo a continuación descrito debe ser realizado por personas cualificadas y advertidas.

#### Ⓝ Gevaar voor elektrocutie!

Enkel ervaren of vakkundig geschoolde personen in elektrotechniek zijn bevoegd volgende instructies uit te voeren.

#### Ⓒ Elektrické napětí nebezpečné životu!

Následující montáž smí provádět jen osoba s elektrotechnickou kvalifikací.



Netzseitig anbringen  
Affix on the mains  
Placer du côté secteur  
Porre sul lato di allacciamento alla rete  
Colocar en la red  
Aan de voedingszijde bevestigen  
Přívod proudu

### Ⓢ Elektrický prúd! Nebezpečenstvo života!

Ďalej uvedené úkony smú vykonávať len odborne spôsobilé osoby v elektrotechnike.

#### Ⓛ Villamos áram! Életveszélyes!

Csak képzett és kioktatott személy hajtsa végre a következő műveleteket.

#### ⓈⓁ Električna napetost! Smrtno nevarno!

Dela na napravi naj izvajajo samo za to usposobljene osebe!

#### ⓈⓁ Električni napon! Opasno po život!

Slijedeće opisane radnje smiju provoditi samo elektrotehnički osposobljene osobe.

#### ⓕⓁ Urządzenie pod napięciem !

#### Zagrożenia dla życia !

Obsługa tylko przez personel przeszkolony oraz posiadający stosowne uprawnienia.

#### ⓇⓁ Sub tensiune! Pericol de moarte!

Operatiile urmatoare pot fi executate doar de personal calificat si autorizat.

#### ⓇⓁⓈ Электрический ток! Опасно для жизни!

Только специалисты или проинструктированные лица могут выполнять следующие операции.

Pripájať pri vypnutej sieti  
Csatlakozás a hálózaton  
Montirati na dovodno stran  
Priključiti s mrežne strane  
Podłączenie do sieci  
Conectare la retea  
Наклеивать со стороны сети