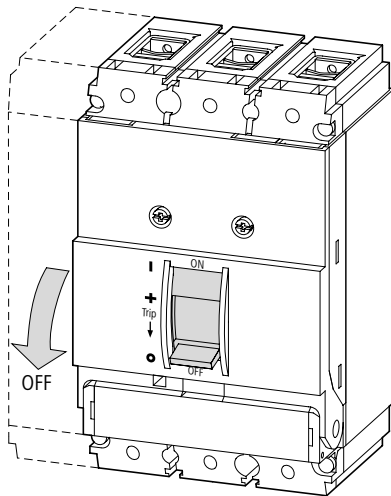


MC1(-4)-XKS MC1(-4)-XKSA MC1(-4)XKA



Lebensgefahr durch elektrischen Strom!
Nur Elektrofachkräfte und elektrotechnisch unterwiesene Personen dürfen die im Folgenden beschriebenen Arbeiten ausführen.

Ⓢ Electric current! Danger to life!

Only skilled or instructed persons may carry out the following operations.

Ⓣ Tension électrique dangereuse !

Seules les personnes qualifiées et averties doivent exécuter les travaux ci-après.

Ⓛ Tensione elettrica: Pericolo di morte!

Solo persone abilitate e qualificate possono eseguire le operazioni di seguito riportate.

Ⓢ ¡Corriente eléctrica! ¡Peligro de muerte!

El trabajo a continuación descrito debe ser realizado por personas cualificadas y advertidas.

Ⓝ Gevaar voor elektrocutie!

Enkel ervaren of vakkundig geschoolde personen in elektrotechniek zijn bevoegd volgende instructies uit te voeren.

Ⓢ Elektrický napětí nebezpečné životu!

Následující montáž smí provádět jen osoba s elektrotechnickou kvalifikací.

Ⓢ Elektrický prúd! Nebezpečenstvo života!
Ďalej uvedené úkony smú vykonávať len odborné spôsobilé osoby v elektrotechnike.

Ⓢ Villamos áram! Életveszélyes!

Csak képzett és kioktatott személy hajtsa végre a következő műveleteket.

Ⓢ Električna napetost! Smrtno nevarno!

Dela na napravi naj izvajajo samo za to usposobljene osebe!

Ⓢ Električni napon! Opasno po život!

Slijedeće opisane radnje smiju provoditi samo elektrotehnički osposobljene osobe.

Ⓢ Urządzenie pod napięciem !

Zagrożenia dla życia !

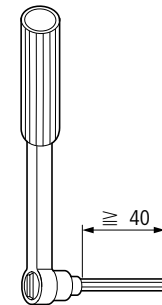
Obsługa tylko przez personel przeszkolony oraz posiadający stosowne uprawnienia.

Ⓢ Sub tensiune! Pericol de moarte!

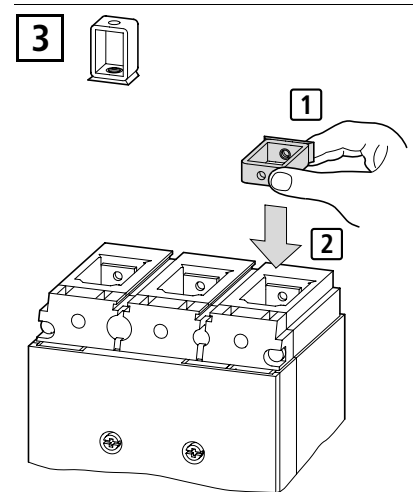
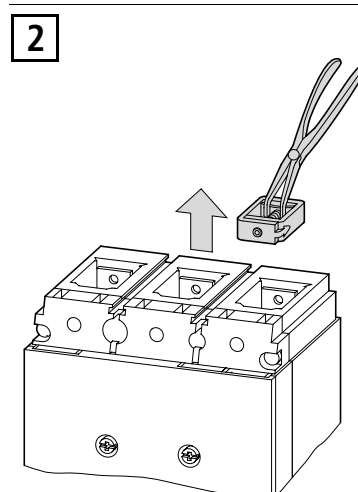
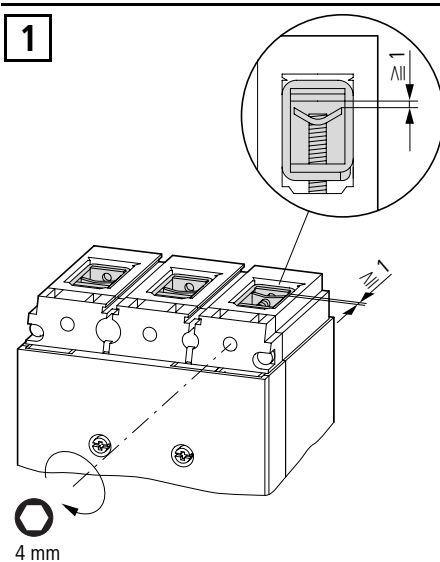
Operatiile urmatoare pot fi executate doar de personal calificat si autorizat.

Ⓢ Электрический ток! Опасно для жизни!

Только специалисты или проинструктированные лица могут выполнять следующие операции.

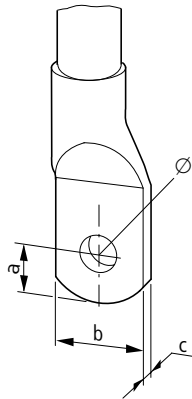
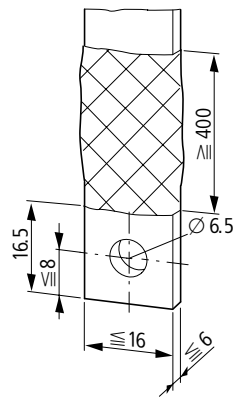
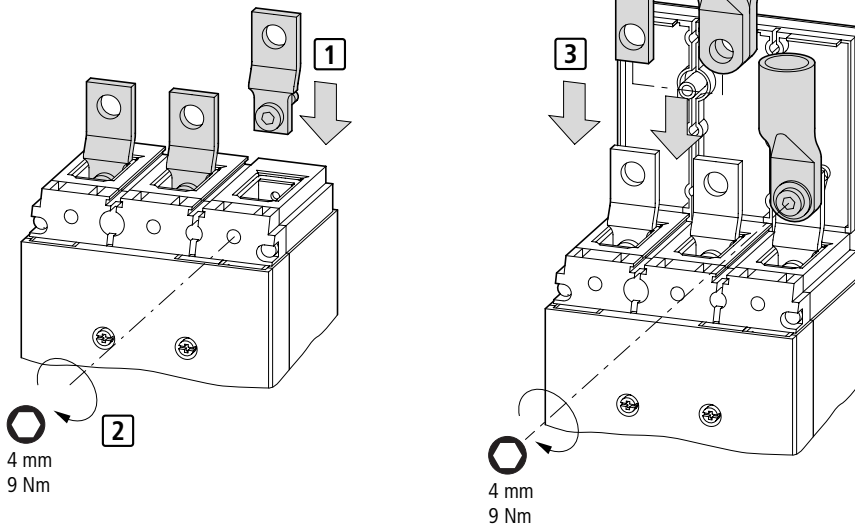


4 mm



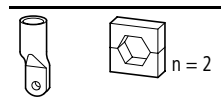
4a

MC1(-4)-XKS
MC1(-4)-XKSA



mm	
a	≅ 10
b	≅ 16
c	≅ 7 (2 × 3.5)
∅	6.5

Cu	1 × 2.5 – 70 mm ²
	2 × 2.5 – 25 mm ²
Al	1 × 10 – 35 mm ²
	2 × 10 – 35 mm ²



n = Anzahl der Pressungen
n = Number of crimps
n = Nombre de sertissages
n = Numero delle crimpature
n = Número de compresiones
n = aantal maal drukken
n = počet stisků
n = počet stlačení
n = sajtolások száma
n = oblika stiskanja
n = broj upregnuća
n = Numer wytłoczony
n = Numar presari
n = Число прессований

04/05 AWA1230-2092



1 × (12 – 16) × 5 mm

4b

MC1(-4)-XKA
MC1(-4)-XKSA

MC1(-4)-XKSA

