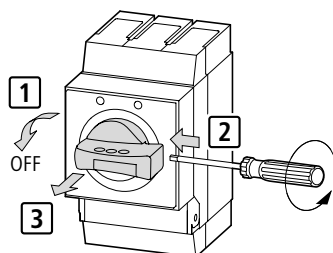
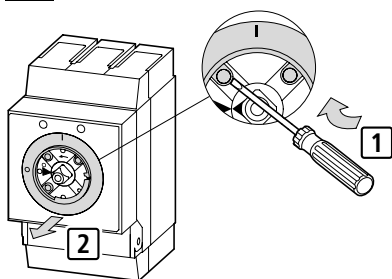


## MC1-XMV MC2-XMV MC3-XMV MC4-XMV

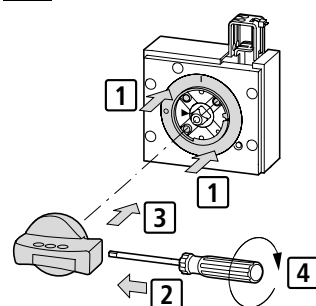
### 1a MC...-XD(V)(R)



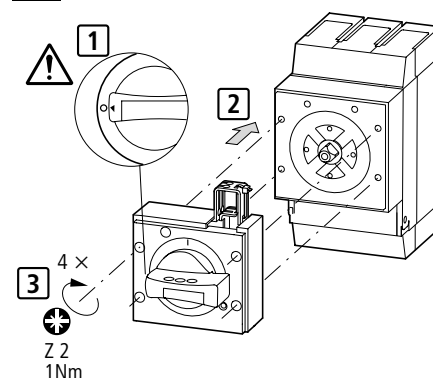
### 2a



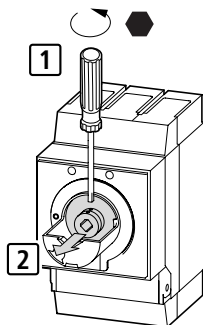
### 3a



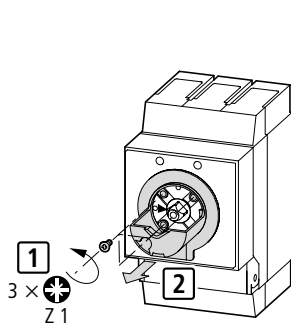
### 4a



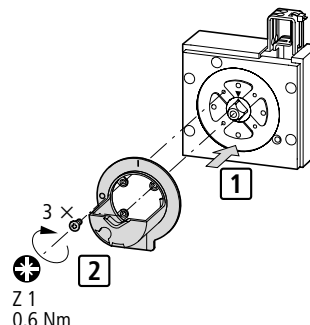
### 1b MC...-XT(V)D(V)(R)



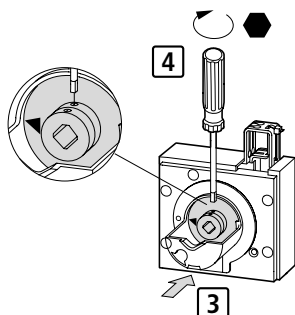
### 2b



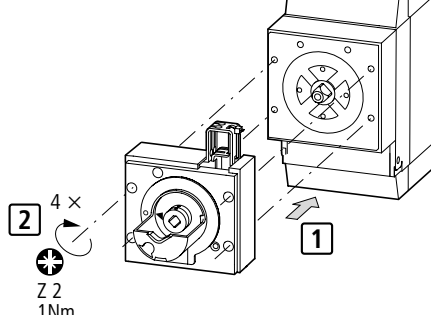
### 3b



### 4b



### 5b



**Lebensgefahr durch elektrischen Strom!**  
Nur Elektrofachkräfte und elektrotechnisch unterwiesene Personen dürfen die im Folgenden beschriebenen Arbeiten ausführen.

#### Ⓢ Electric current! Danger to life!

Only skilled or instructed persons may carry out the following operations.

#### Ⓣ Tension électrique dangereuse !

Seules les personnes qualifiées et averties doivent exécuter les travaux ci-après.

#### Ⓛ Tensione elettrica: Pericolo di morte!

Solo persone abilitate e qualificate possono eseguire le operazioni di seguito riportate.

#### Ⓜ ¡Corriente eléctrica! ¡Peligro de muerte!

El trabajo a continuación descrito debe ser realizado por personas cualificadas y advertidas.

#### Ⓝ Gevaar voor elektrocutie!

Enkel ervaren of vakkundig geschoolde personen in elektrotechniek zijn bevoegd volgende instructies uit te voeren.

#### Ⓢ Elektrické napětí nebezpečné životu!

Následující montáž smí provádět jen osoba s elektrotechnickou kvalifikací.

Ⓢ Elektrický proud! Nebezpečnost života!  
Ďalej uvedené úkony smú vykonávať len odborné spôsobilé osoby v elektrotechnike.

#### Ⓢ Villamos áram! Életveszélyes!

Csak képzett és kioktatott személy hajtsa végre a következő műveleteket.

#### Ⓢ Električna napetost! Smrtno nevarno!

Dela na napravi naj izvajajo samo za to usposobljene osebe!

#### Ⓢ Električni napon! Opasno po život!

Slijedeće opisane radnje smiju provoditi samo elektrotehnički osposobljene osobe.

#### Ⓢ Urządzenie pod napięciem !

#### Zagrożenia dla życia !

Obsługa tylko przez personel przeszkolony oraz posiadający stosowne uprawnienia.

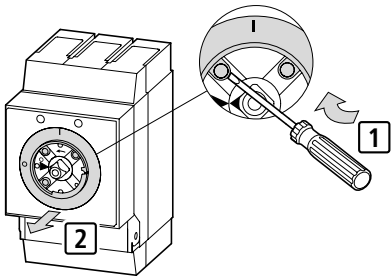
#### Ⓢ Sub tensiune! Pericol de moarte!

Operațiile următoare pot fi executate doar de personal calificat și autorizat.

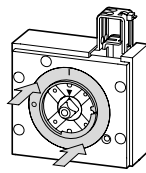
#### Ⓢ Электрический ток! Опасно для жизни!

Только специалисты или проинструктированные лица могут выполнять следующие операции.

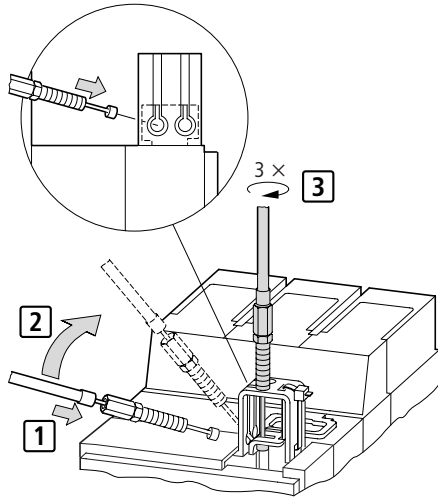
**2c** MC...-XT(V)D(V)(R)-(60)(0)



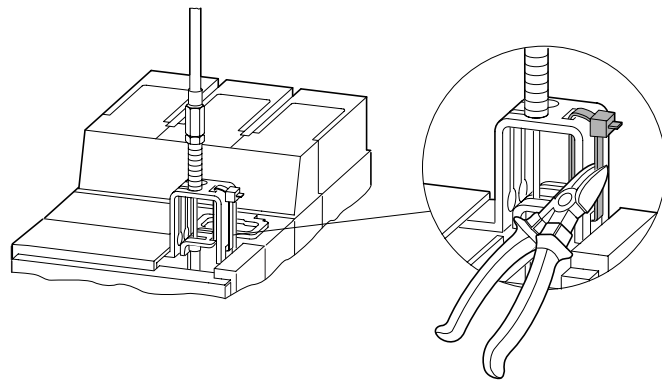
**3c**



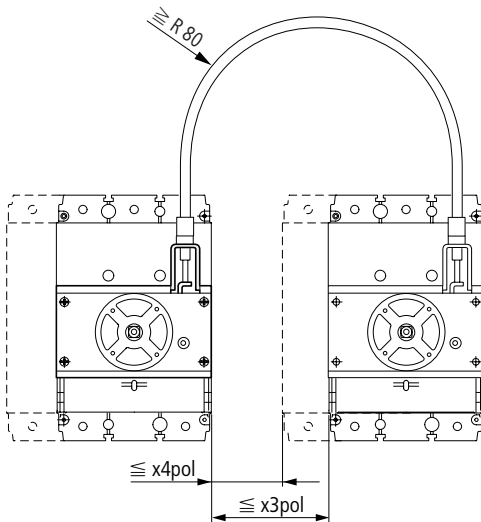
**1** MC...-XMV



**2**



**3**



**MC-XBZ225**

		MC1		MC2		MC3		MC4	
		x3pol mm	x4pol mm	x3pol mm	x4pol mm	x3pol mm	x4pol mm	x3pol mm	x4pol mm
MC1	3/4 pol	135	105	120	85	135	90	125	80
MC2	3/4 pol	135	105	120	85	135	90	125	80
MC3	3/4 pol	90	75	75	35	85	40	80	45
MC4	3/4 pol	50	35	40	15	25		15	

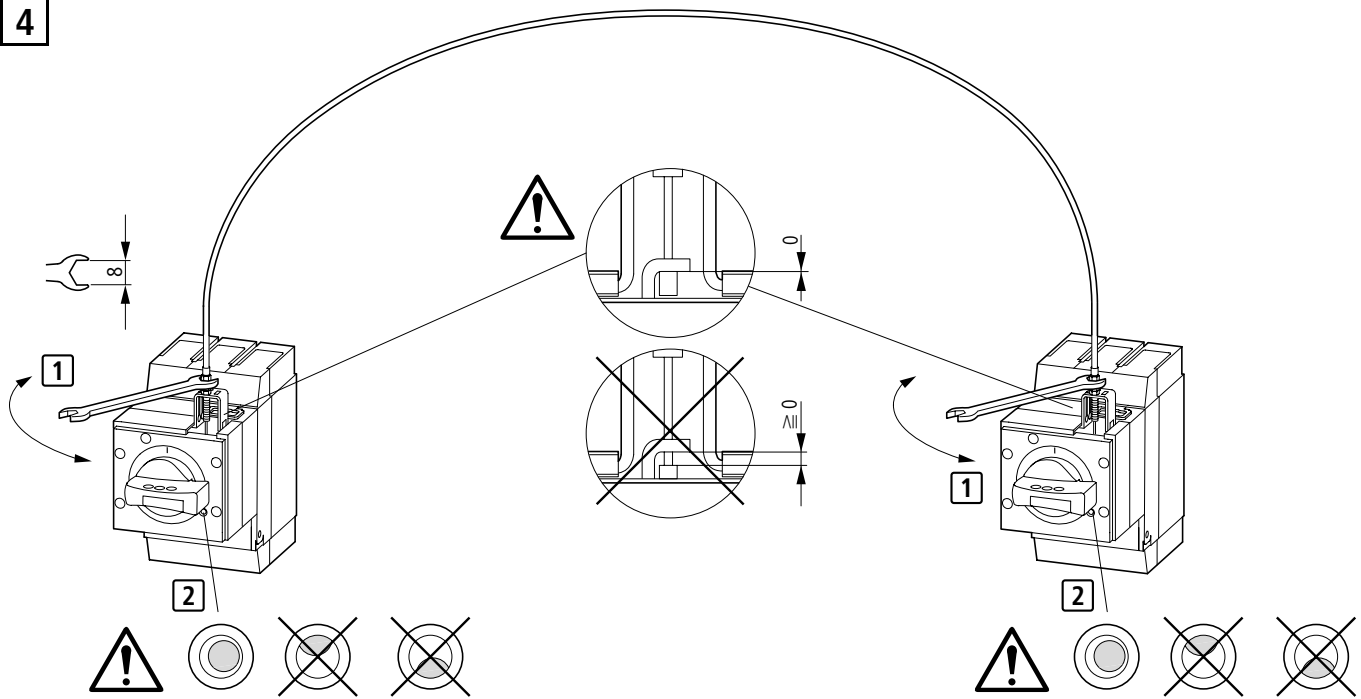
**MC-XBZ600**

		MC1		MC2		MC3		MC4	
		x3pol mm	x4pol mm	x3pol mm	x4pol mm	x3pol mm	x4pol mm	x3pol mm	x4pol mm
MC1	3/4 pol	510	480	495	460	510	465	475	405
MC2	3/4 pol	510	480	495	460	510	465	475	405
MC3	3/4 pol	460	430	450	410	460	415	460	390
MC4	3/4 pol	400	370	380	340	400	375	390	320

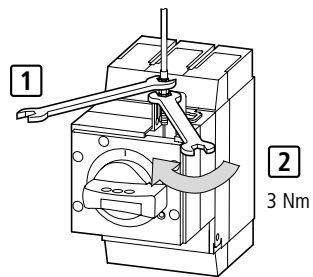
**MC-XBZ1000**

		MC1		MC2		MC3		MC4	
		x3pol mm	x4pol mm	x3pol mm	x4pol mm	x3pol mm	x4pol mm	x3pol mm	x4pol mm
MC1	3/4 pol	910	880	895	860	910	865	865	795
MC2	3/4 pol	910	880	895	860	910	865	865	795
MC3	3/4 pol	820	790	850	810	860	815	860	790
MC4	3/4 pol	750	720	730	700	800	775	790	720

4

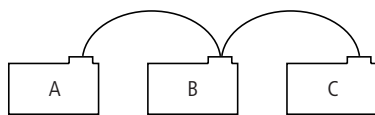


5

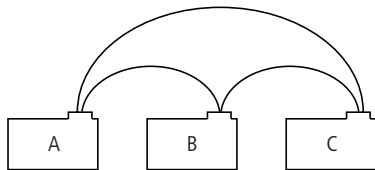


**TEST**

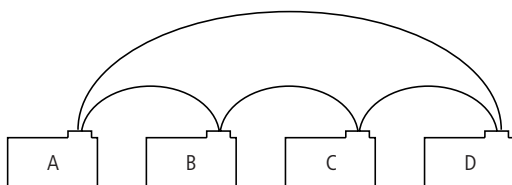
A	B
OFF	OFF
ON/TRIP	<del>ON</del>
<del>ON</del>	ON/TRIP



A	B	C
OFF	OFF	OFF
<del>ON</del>	ON/TRIP	<del>ON</del>
ON/TRIP	<del>ON</del>	ON/TRIP



A	B	C
OFF	OFF	OFF
ON/TRIP	<del>ON</del>	<del>ON</del>
<del>ON</del>	ON/TRIP	<del>ON</del>
<del>ON</del>	<del>ON</del>	ON/TRIP



A	B	C	D
OFF	OFF	OFF	OFF
ON/TRIP	<del>ON</del>	ON/TRIP	<del>ON</del>
<del>ON</del>	ON/TRIP	<del>ON</del>	ON/TRIP