

MC2(-4)-160-XKC MC2(-4)-250-XKC MC2(-4)-XKS



Lebensgefahr durch elektrischen Strom!
Nur Elektrofachkräfte und elektrotechnisch unterwiesene Personen dürfen die im Folgenden beschriebenen Arbeiten ausführen.

⚠ Electric current! Danger to life!

Only skilled or instructed persons may carry out the following operations.

⚠ Tension électrique dangereuse !

Seules les personnes qualifiées et averties doivent exécuter les travaux ci-après.

⚠ Tensione elettrica: Pericolo di morte!

Solo persone abilitate e qualificate possono eseguire le operazioni di seguito riportate.

⚠ ¡Corriente eléctrica! ¡Peligro de muerte!

El trabajo a continuación descrito debe ser realizado por personas cualificadas y advertidas.

⚠ Gevaar voor elektrocutie!

Enkel ervaren of vakkundig geschoolde personen in elektrotechniek zijn bevoegd volgende instructies uit te voeren.

⚠ Elektrický napětí nebezpečné životu!

Následující montáž smí provádět jen osoba s elektrotechnickou kvalifikací.

⚠ Elektrický prúd! Nebezpečenstvo života!
Ďalej uvedené úkony smú vykonávať len odborné spôsobilé osoby v elektrotechnike.

⚠ Villamos áram! Életveszélyes!

Csak képzett és kioktatott személy hajtsa végre a következő műveleteket.

⚠ Električna napetost! Smrtno nevarno!

Dela na napravi naj izvajajo samo za to usposobljene osebe!

⚠ Električni napon! Opasno po život!

Slijedeće opisane radnje smiju provoditi samo elektrotehnički osposobljene osobe.

⚠ Urządzenie pod napięciem ! Zagrożenia dla życia !

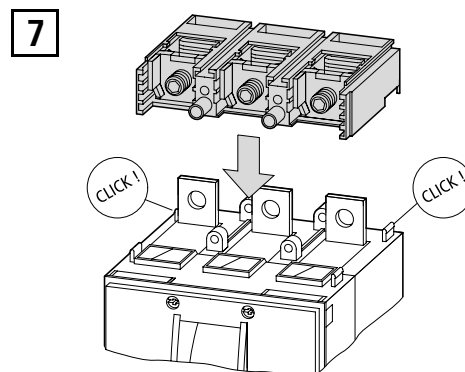
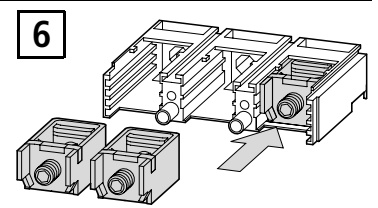
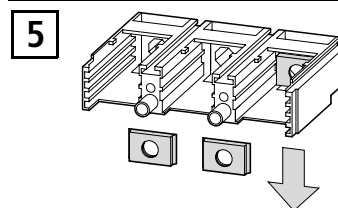
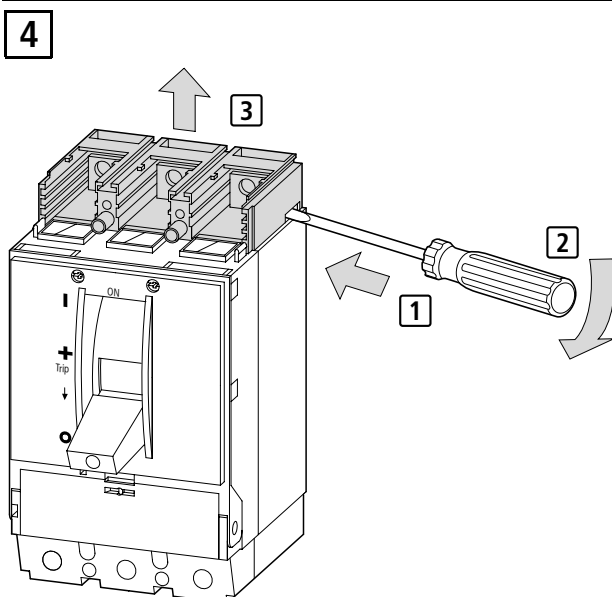
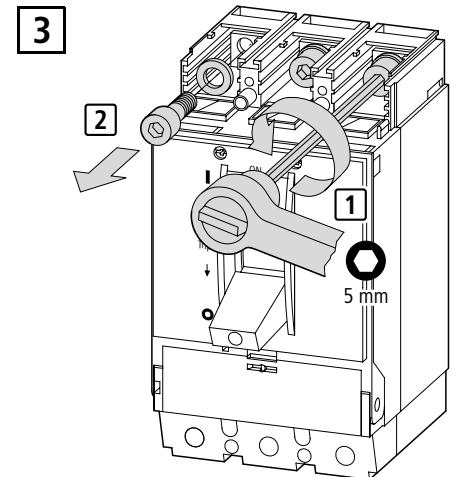
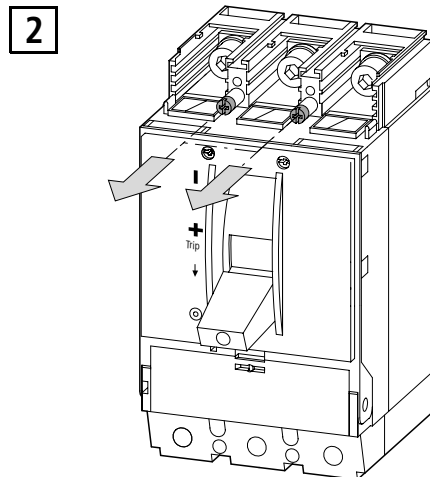
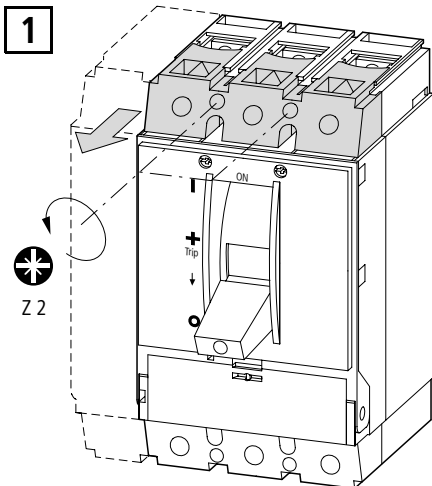
Obsługa tylko przez personel przeszkolony oraz posiadający stosowne uprawnienia.

⚠ Sub tensiune! Pericol de moarte!

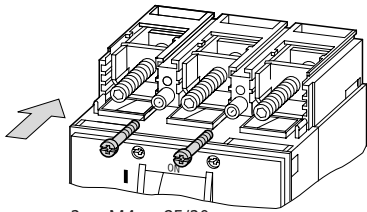
Operatiile urmatoare pot fi executate doar de personal calificat si autorizat.

⚠ Электрический ток! Опасно для жизни!

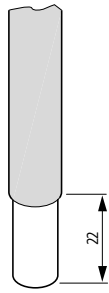
Только специалисты или проинструктированные лица могут выполнять следующие операции.



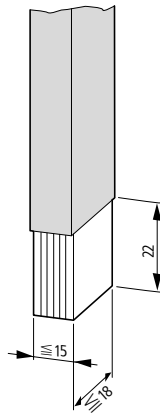
8



2 × M4 × 85/20



22



22

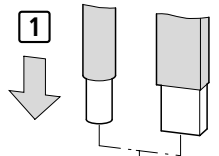
15
18

1 × 4 – 185 mm²
2 × 4 – 70 mm²

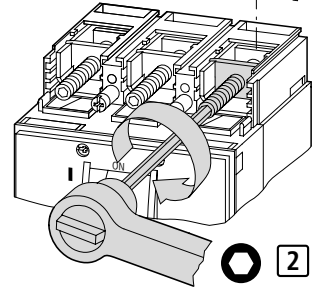
≅ 2 × 9 × 0.8 mm

9

≅ 25 mm²



1



2

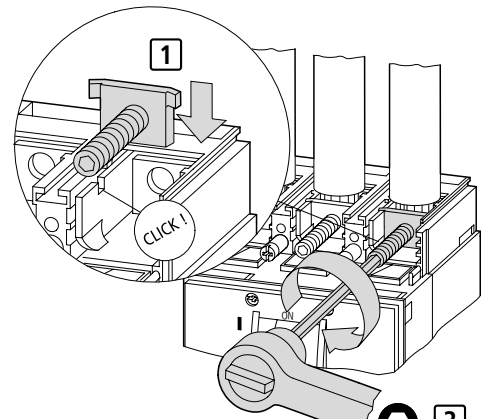
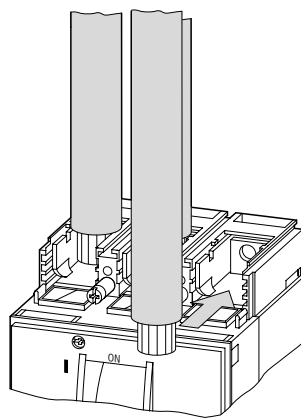
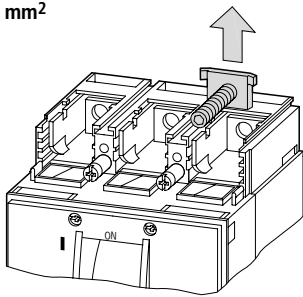
5 mm

Nm

14	> 10 mm ²
5	≅ 10 mm ²

10

≅ 35 – 185 mm²



1

CLICK!

2

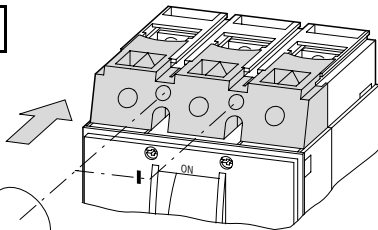
5 mm

Nm

14	> 10 mm ²
----	----------------------

08/04 AWA 1230-2076

11

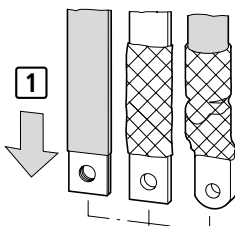


Z 2
1.3 Nm

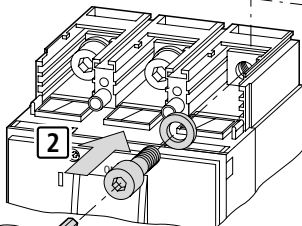
MC2(-4)-XKS

12a

XKC → XKS



1

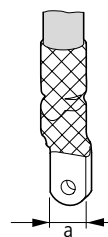


2

3

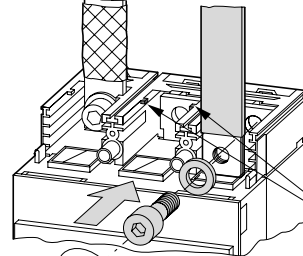
5 mm
14 Nm

12b

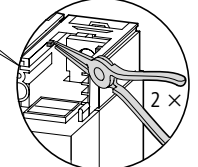


a

a



a > 20 mm



2 ×

5 mm
14 Nm