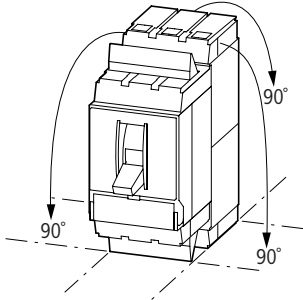


(+)MC2(-4)-XSV(S)(E) (+)MC2-XSVHI MC2-XSVR



Lebensgefahr durch elektrischen Strom!
Nur Elektrofachkräfte und elektrotechnisch unterwiesene Personen dürfen die im Folgenden beschriebenen Arbeiten ausführen.

Ⓢ Electric current! Danger to life!

Only skilled or instructed persons may carry out the following operations.

Ⓢ Tension électrique dangereuse !

Seules les personnes qualifiées et averties doivent exécuter les travaux ci-après.

Ⓢ Tensione elettrica: Pericolo di morte!

Solo persone abilitate e qualificate possono eseguire le operazioni di seguito riportate.

Ⓢ ¡Corriente eléctrica! ¡Peligro de muerte!

El trabajo a continuación descrito debe ser realizado por personas cualificadas y advertidas.

Ⓢ Gevaar voor elektrocutie!

Enkel ervaren of vakkundig geschoolde personen in elektrotechniek zijn bevoegd volgende instructies uit te voeren.

Ⓢ Elektrický napětí nebezpečné životu!

Následující montáž smí provádět jen osoba s elektrotechnickou kvalifikací.

Ⓢ Elektrický prúd! Nebezpečenstvo života!
Ďalej uvedené úkony smú vykonávať len odborné spôsobilé osoby v elektrotechnike.

Ⓢ Villamos áram! Életveszélyes!

Csak képzett és kioktatott személy hajtsa végre a következő műveleteket.

Ⓢ Električna napetost! Smrtno nevarno!

Dela na napravi naj izvajajo samo za to usposobljene osebe!

Ⓢ Električni napon! Opasno po život!

Slijedeće opisane radnje smiju provoditi samo elektrotehnički osposobljene osobe.

Ⓢ Urządzenie pod napięciem ! Zagrożenia dla życia !

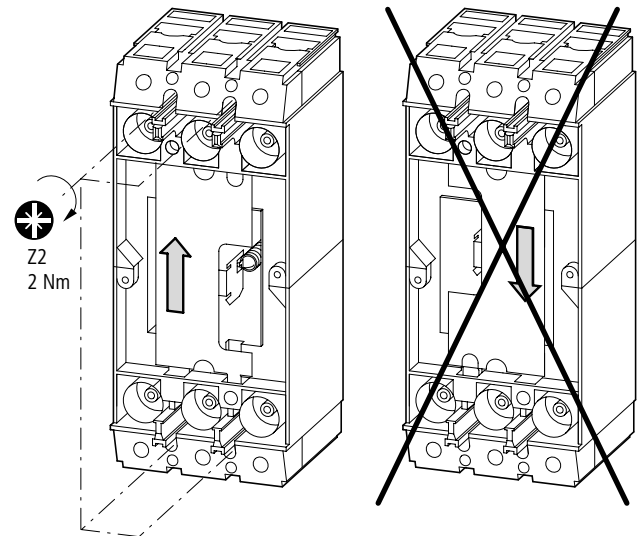
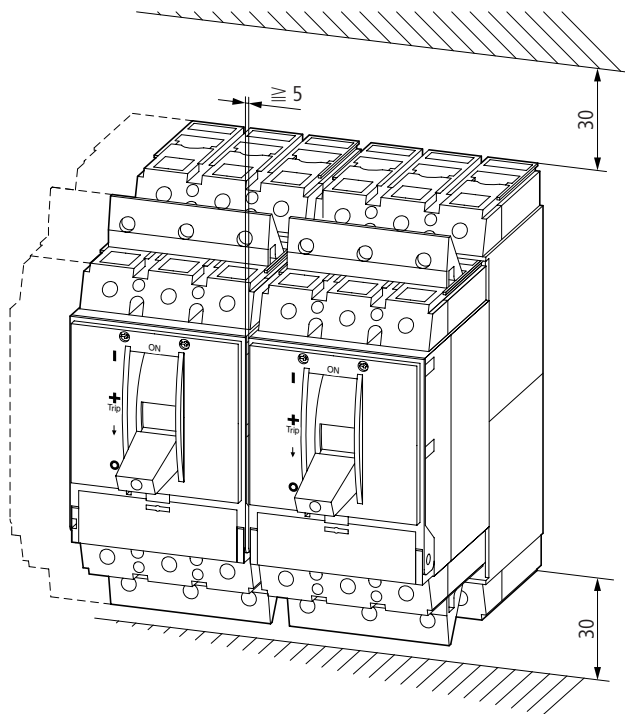
Obsługa tylko przez personel przeszkolony oraz posiadający stosowne uprawnienia.

Ⓢ Sub tensiune! Pericol de moarte!

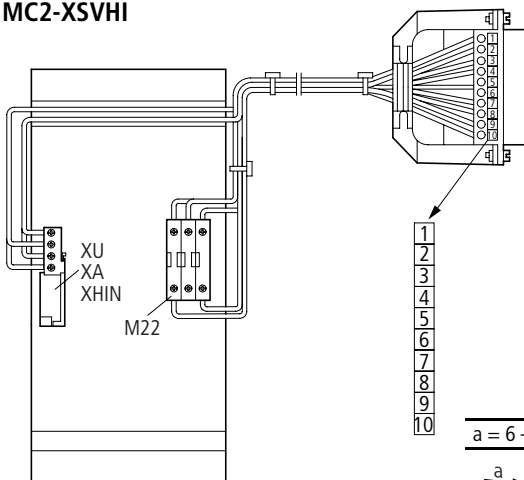
Operatiile urmatoare pot fi executate doar de personal calificat si autorizat.

Ⓢ Электрический ток! Опасно для жизни!

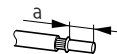
Только специалисты или проинструктированные лица могут выполнять следующие операции.



MC2-XSVHI



a = 6 – 10

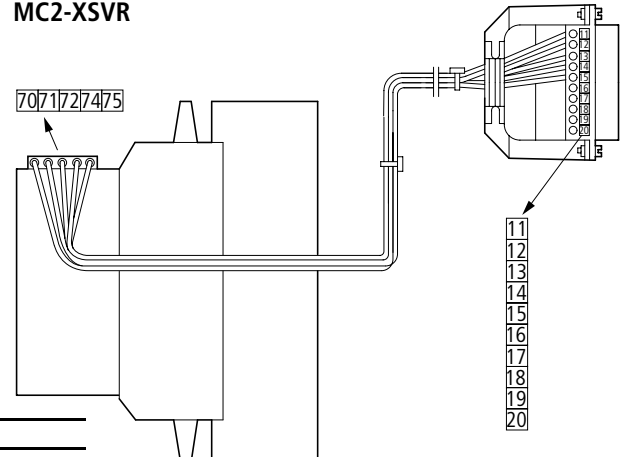


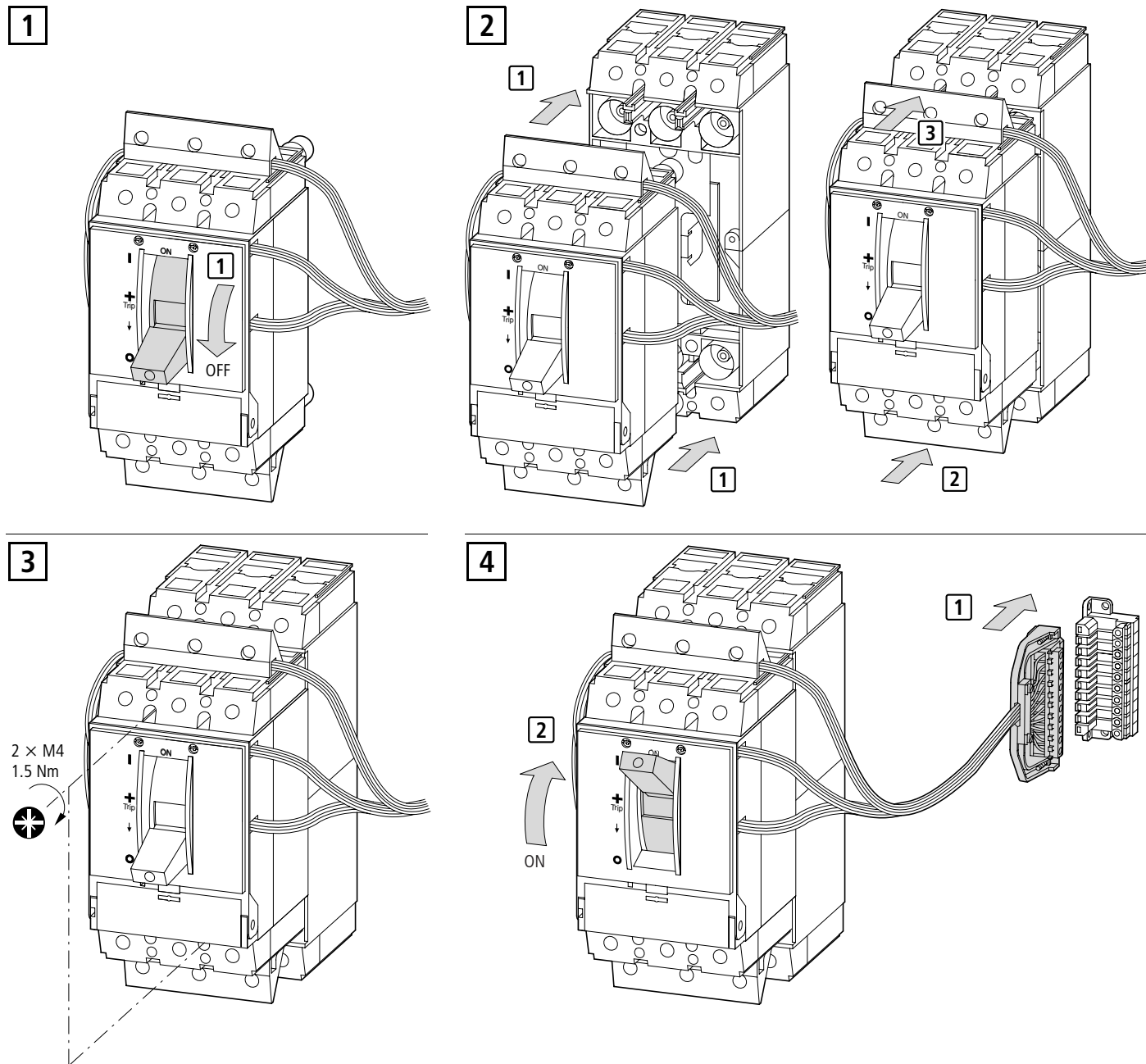
0.5 – 2.5 mm²



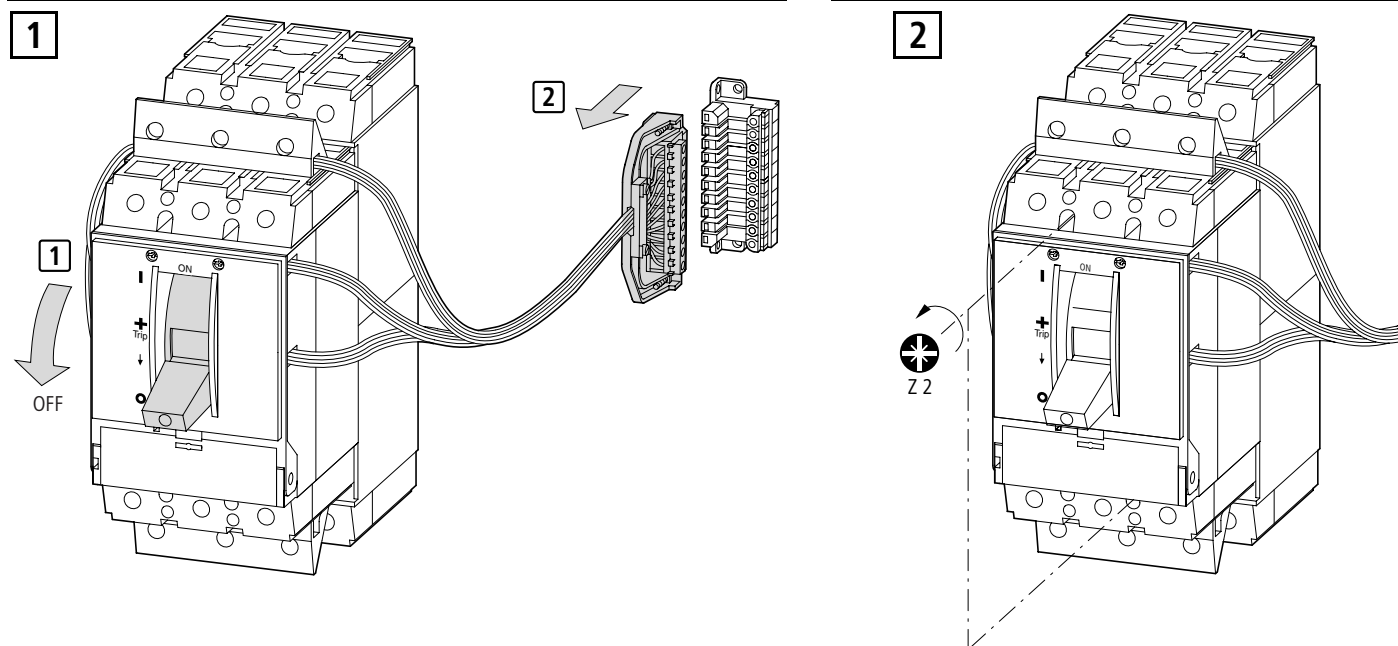
1 (2) × 0.75 – 2.5 mm²

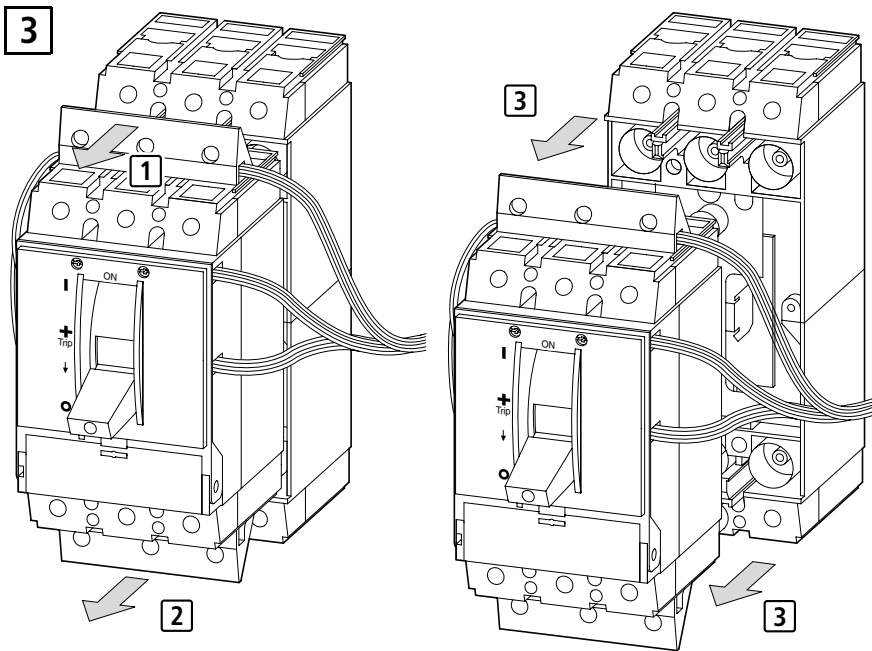
MC2-XSVR





04/05 AWA1230-2097





04/05 AWA1230-2097

