

MC3(-4)-XKC



Lebensgefahr durch elektrischen Strom!

Nur Elektrofachkräfte und elektrotechnisch unterwiesene Personen dürfen die im Folgenden beschriebenen Arbeiten ausführen.

Ⓢ Electric current! Danger to life!

Only skilled or instructed persons may carry out the following operations.

Ⓣ Tension électrique dangereuse !

Seules les personnes qualifiées et averties doivent exécuter les travaux ci-après.

Ⓛ Tensione elettrica: Pericolo di morte!

Solo persone abilitate e qualificate possono eseguire le operazioni di seguito riportate.

Ⓜ ¡Corriente eléctrica! ¡Peligro de muerte!

El trabajo a continuación descrito debe ser realizado por personas cualificadas y advertidas.

Ⓝ Gevaar voor elektrocutie!

Enkel ervaren of vakkundig geschoolde personen in elektrotechniek zijn bevoegd volgende instructies uit te voeren.

Ⓒ Elektrický napětí nebezpečné životu!

Následující montáž smí provádět jen osoba s elektrotechnickou kvalifikací.

Ⓢ Elektrický prúd! Nebezpečenstvo života!

Ďalej uvedené úkony smú vykonávať len odborné spôsobilé osoby v elektrotechnike.

Ⓜ Villamos áram! Életveszélyes!

Csak képzett és kioktatott személy hajtsa végre a következő műveleteket.

Ⓛ Električna napetost! Smrtno nevarno!

Dela na napravi naj izvajajo samo za to usposobljene osebe!

Ⓝ Električni napon! Opasno po život!

Slijedeće opisane radnje smiju provoditi samo elektrotehnički osposobljene osobe.

Ⓒ Urządzenie pod napięciem !

Zagrożenia dla życia !

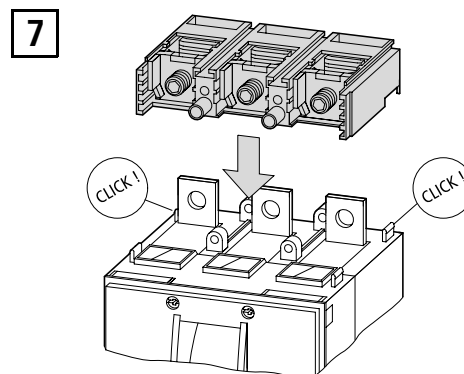
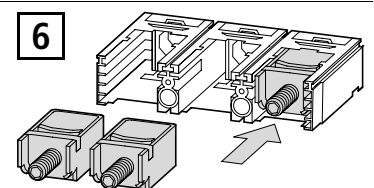
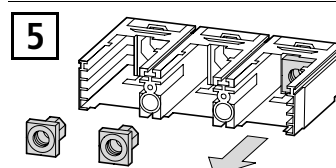
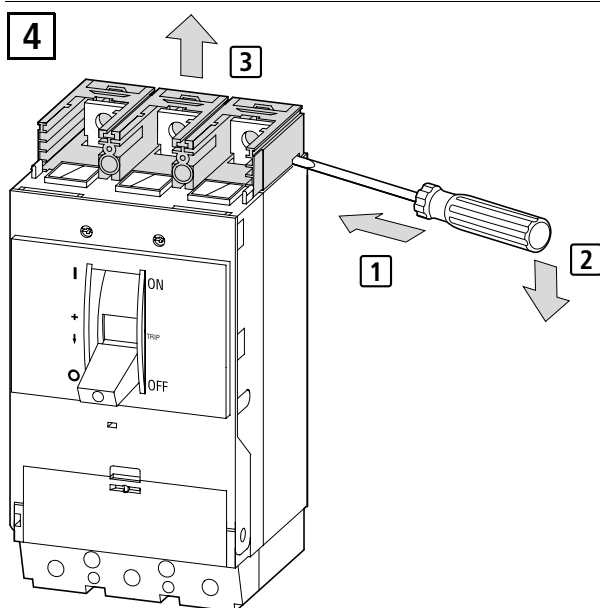
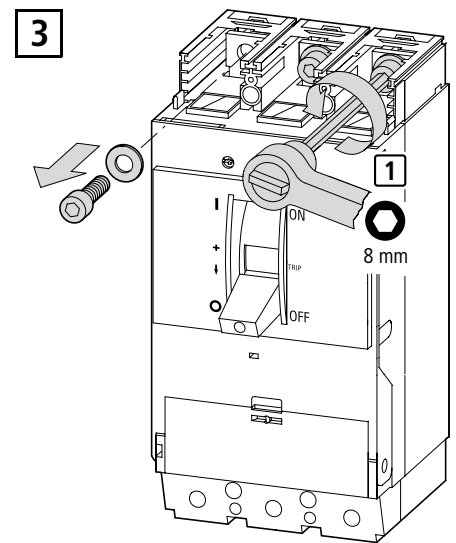
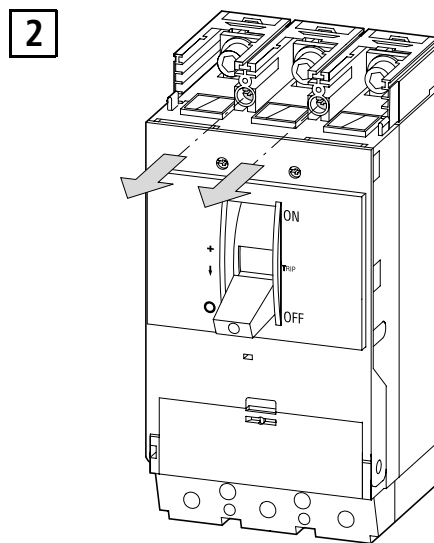
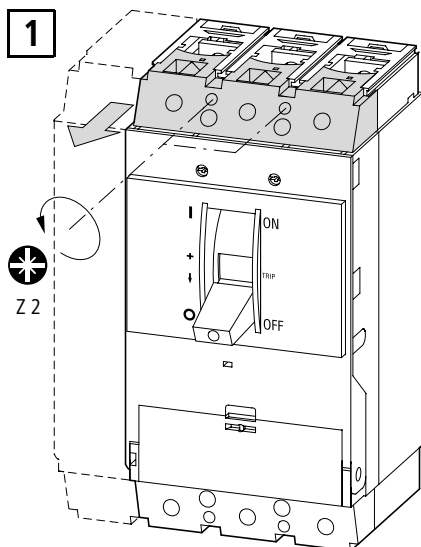
Obsługa tylko przez personel przeszkolony oraz posiadający stosowne uprawnienia.

Ⓝ Sub tensiune! Pericol de moarte!

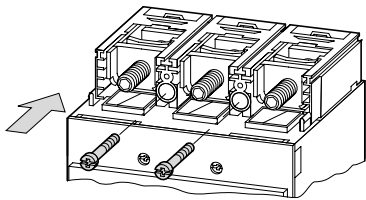
Operatiile urmatoare pot fi executate doar de personal calificat si autorizat.

Ⓢ Электрический ток! Опасно для жизни!

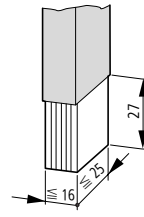
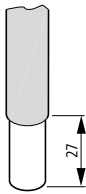
Только специалисты или проинструктированные лица могут выполнять следующие операции.



8



2 × M6 × 75/25



→ 500 A

≧ 1 × 35 ≧ 1 × 240 mm²

≧ 6 × 16 × 0.8 mm

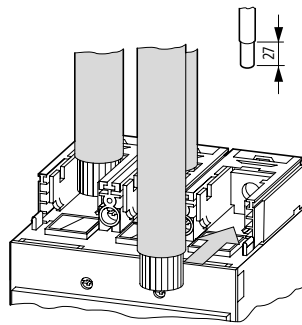
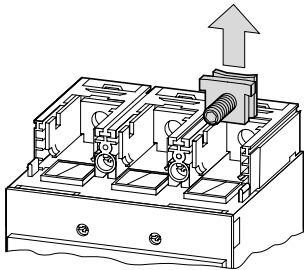
≧ 2 × 16 ≧ 2 × 120 mm²

→ 630 A

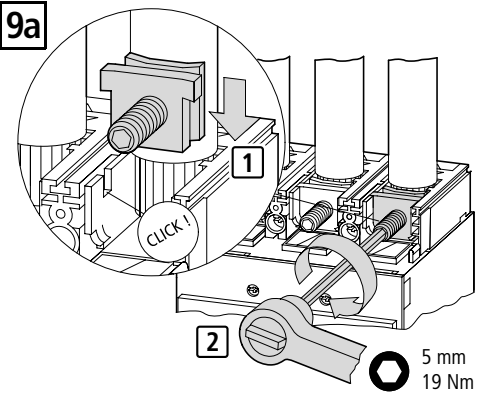
10 × 24 × 1.0 + 5 × 24 × 1.0

(2 ×) 8 × 24 × 1.0

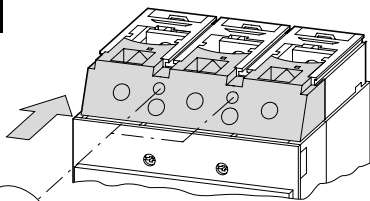
9



9a

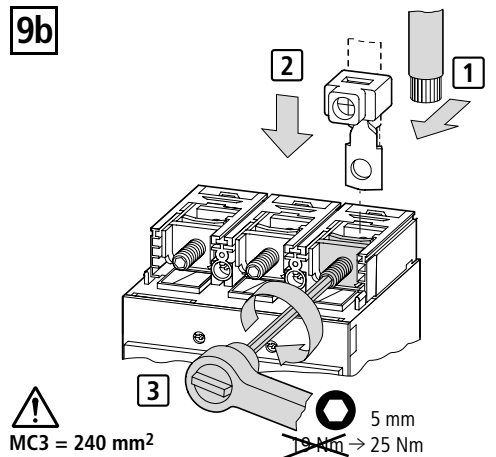


10



Z 2
1.2 Nm

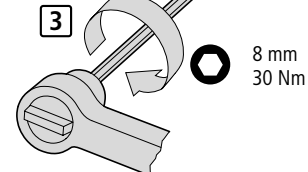
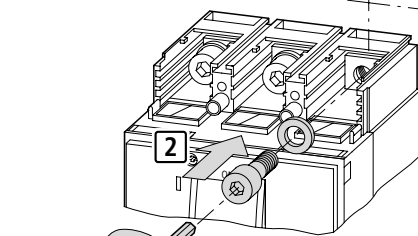
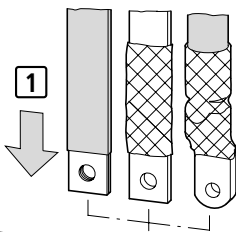
9b



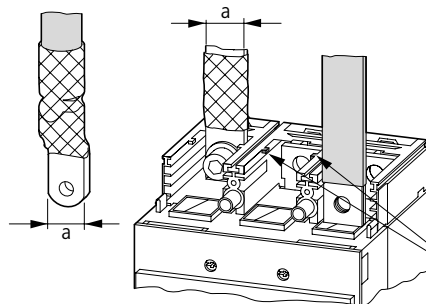
04/05 AWA1230-2080

11a MC3(-4)-XKS

XKC → XKS



11b



a > 25 mm

