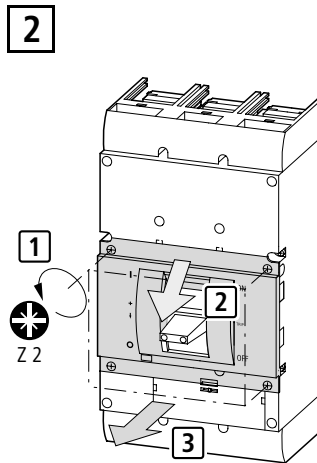
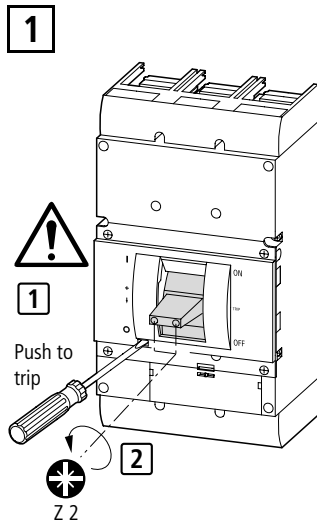


MC4-XD(V)(R)



Lebensgefahr durch elektrischen Strom!
Nur Elektrofachkräfte und elektrotechnisch unterwiesene Personen dürfen die im Folgenden beschriebenen Arbeiten ausführen.

Ⓢ Electric current! Danger to life!

Only skilled or instructed persons may carry out the following operations.

Ⓣ Tension électrique dangereuse !

Seules les personnes qualifiées et averties doivent exécuter les travaux ci-après.

Ⓛ Tensione elettrica: Pericolo di morte!

Solo persone abilitate e qualificate possono eseguire le operazioni di seguito riportate.

Ⓜ ¡Corriente eléctrica! ¡Peligro de muerte!
El trabajo a continuación descrito debe ser realizado por personas cualificadas y advertidas.

Ⓝ Gevaar voor electrocutie!

Enkel ervaren of vakkundig geschoolde personen in elektrotechniek zijn bevoegd volgende instructies uit te voeren.

Ⓟ Elektrický napětí nebezpečné životu!

Následující montáž smí provádět jen osoba s elektrotechnickou kvalifikací.

Ⓢ Elektrický prúd! Nebezpečenstvo života!
Ďalej uvedené úkony smú vykonávať len odborné spôsobilé osoby v elektrotechnike.

Ⓣ Villamos áram! Életveszélyes!
Csak képzett és kioktatott személy hajtsa végre a következő műveleteket.

Ⓛ Električna napetost! Smrtno nevarno!

Dela na napravi naj izvajajo samo za to usposobljene osebe!

Ⓜ Električni napon! Opasno po život!

Slijedeće opisane radnje smiju provoditi samo elektrotehnički osposobljene osobe.

Ⓝ Urządzenie pod napięciem !

Zagrożenia dla życia !

Obsługa tylko przez personel przeszkolony oraz posiadający stosowne uprawnienia.

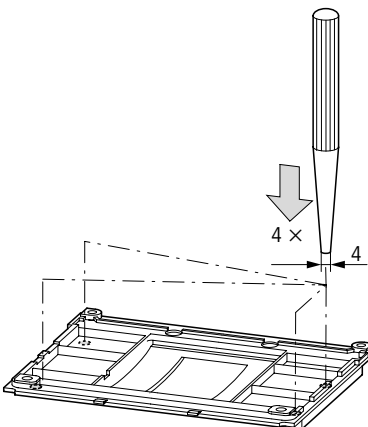
Ⓟ Sub tensiune! Pericol de moarte!

Operatiile urmatoare pot fi executate doar de personal calificat si autorizat.

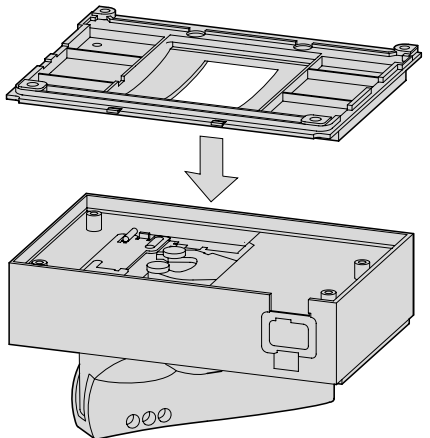
Ⓢ Электрический ток! Опасно для жизни!

Только специалисты или проинструктированные лица могут выполнять следующие операции.

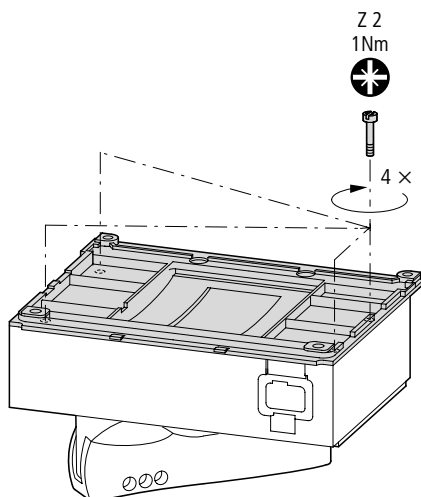
2



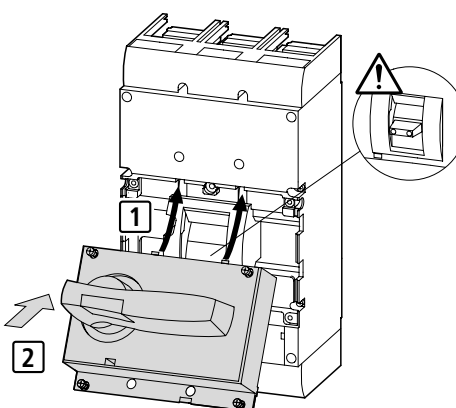
4



5



6



7

