

Montageanweisung
Installation Instructions
Notice d'installation
Istruzioni per il montaggio
Instrucciones de montaje

Montagehandleiding
Montážní návod
Montážny návod
Szerelési utasítás
Navodila za montažo

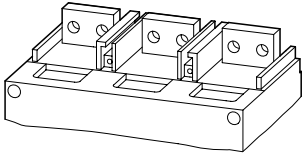
Upute za uporabu
Instrukcja montażowa
Instrucțiuni de montaj
Инструкция по монтажу

SCHRACK

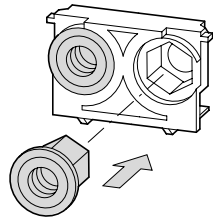


MC4(-4)-XKA, MC4(-4)-XKB

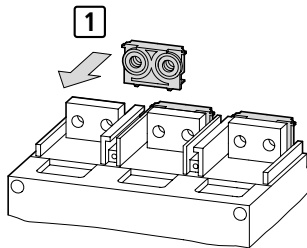
1 MC4(-4)-XKA
≤ 1400 A



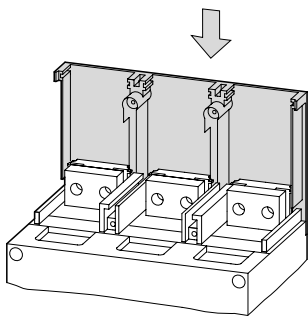
2



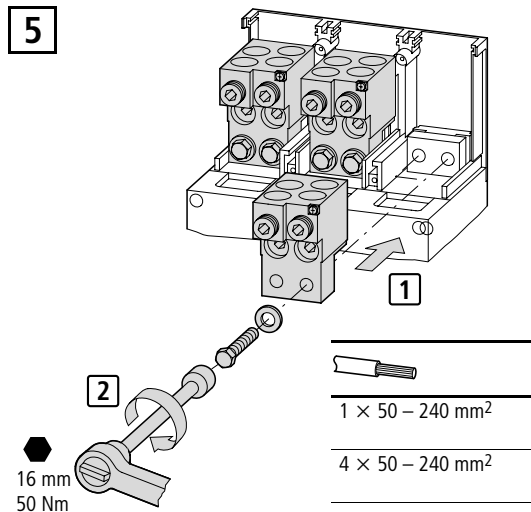
3



4



5



⚠ Elektrický prúd! Nebezpečenstvo života!
Ďalej uvedené úkony smú vykonávať len odborne spôsobilé osoby v elektrotechnike.

⚠ Villamos áram! Életveszélyes!
Csak képzett és kioktatott személy hajtsa végre a következő műveleteket.

⚠ Električna napetost! Smrtno nevarno!
Dela na napravi naj izvajajo samo za to usposobljene osebe!

⚠ Električni napon! Opasno po život!
Slijedeće opisane radnje smiju provoditi samo elektrotehnički osposobljene osobe.

⚠ Urządzenie pod napięciem! Zagrożenia dla życia!

Obsługa tylko przez personel przeszkolony oraz posiadający stosowne uprawnienia.

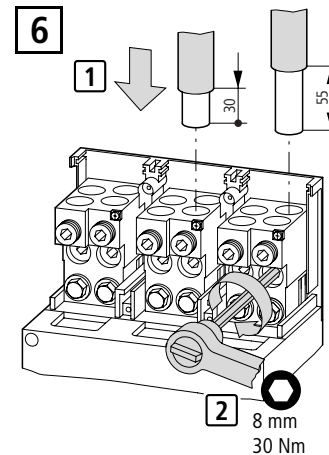
⚠ Sub tensiune! Pericol de moarte!

Operatiile următoare pot fi executate doar de personal calificat și autorizat.

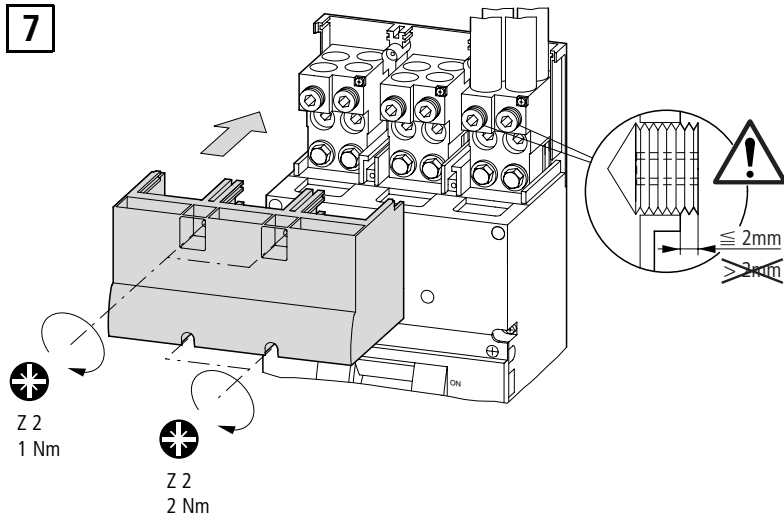
⚠ Электрический ток! Опасно для жизни!

Только специалисты или проинструктированные лица могут выполнять следующие операции.

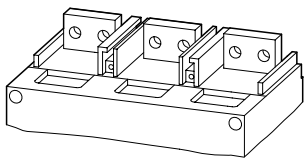
6



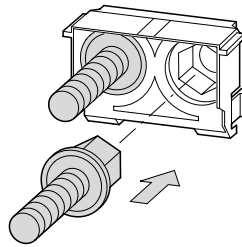
7



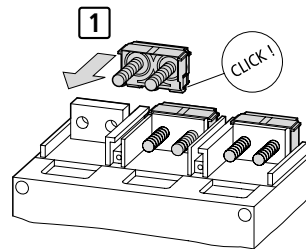
1 MC4(-4)-XKB
≦ 1100 A



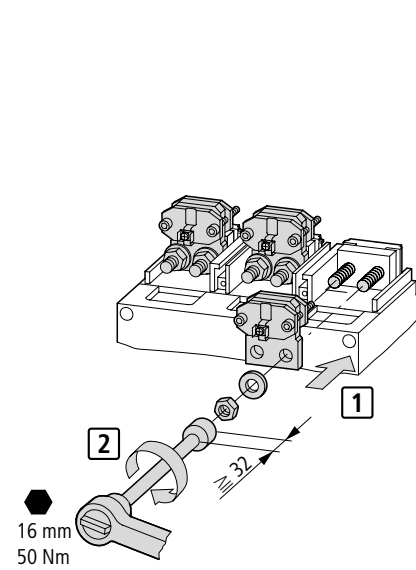
2



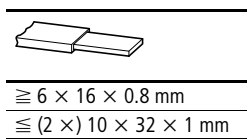
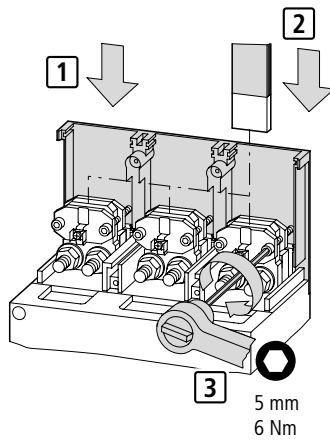
3



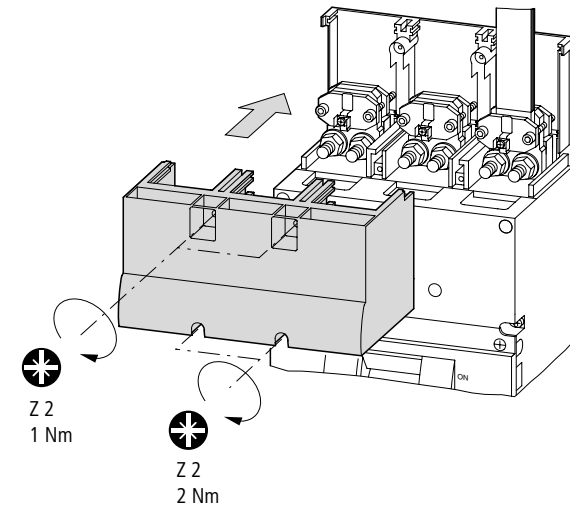
4



5



6



04/05 AWA1230-2086