

# CoolSplice

**SCHRACK**  
TECHNIK



- ✓ Ideal für die Klemmung im Außenbereich
- ✓ Einfache Installation
- ✓ Klemmen mit Schneidtechnik, kein Abisolieren nötig
- ✓ Gel-Klemme für den Feuchtraumbereich



## ONLINE EINKAUFEN!

Im Büro und unterwegs mit der LiVE Phone App

## INKL. VERFÜGBARKEITSINFORMATION



Ab Lager



In Stores

## CoolSplice-Klemmen



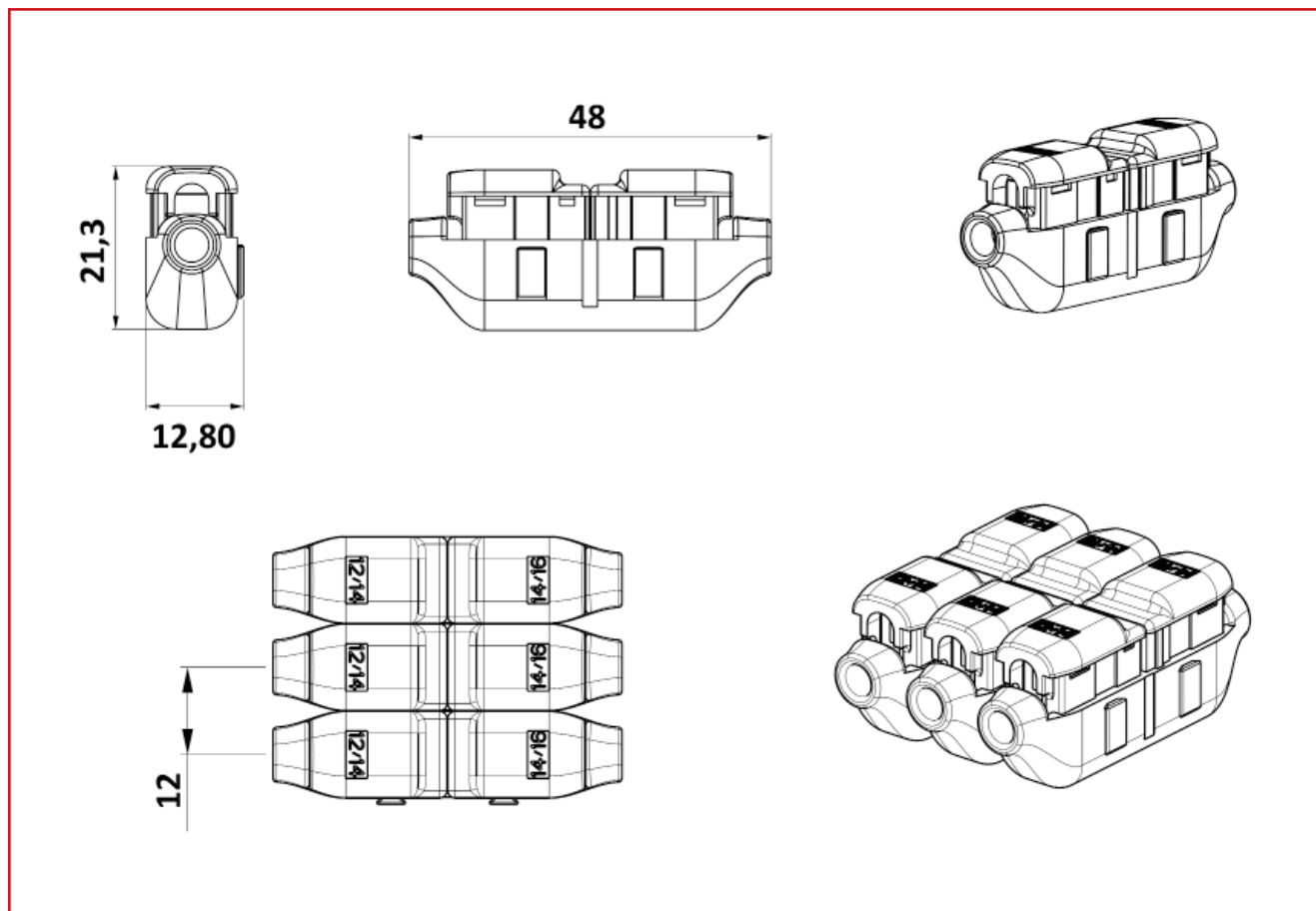
### Schrack Info

- Klemme für den Feuchtraumbereich mittels Gel
- Einfache Installation durch Druckknopf-Technik
- Klemmen mit Schneidtechnik, dadurch kein Abisolieren nötig
- Ideal für die Klemmung im Außenbereich

Die CoolSplice-Klemmen bieten durch die Gelversiegelung und die hohe Schutzart sowohl eine Installation in rauen Umgebungsbedingungen, als auch im Außenbereich. Die nicht abisolierten Drähte werden mittels druckknopfbetätigter Schneidklemmen geschlossen. Dies funktioniert für Zu- und Ableitung getrennt, um eine einfache Installation mit einer Zange zu ermöglichen. Durch den klarsichtigen Klemmkörper und dem Gel ist die Drahtlage eindeutig zu sehen. Durch das durchdachte Design ist die mechanische Verbindung der CoolSplice-Klemmen möglich. Die farbliche Codierung der Druckknöpfe zeigt den Querschnitt, um diese einfach zuzuordnen zu können.

### Technische Daten

Klemmquerschnitt:	IKG25150--	1 x 1,5 - 2,5 mm <sup>2</sup> und 1 x 0,75 - 1,5 mm <sup>2</sup>
		1 x 16/18 AWG und 1 x 14/16 AWG
	IKG40250--	1 x 2,5 - 4 mm <sup>2</sup> und 1,5 - 2,5 mm <sup>2</sup>
		1 x 12/14 AWG und 16/18 AWG
Leiterausführung:	Flexible Leiter ohne Adernendhülse oder starre Leiter	
Nennstrom:	15A	
Nennspannung:	600 V-AC	
	400 V-DC	
Stoßspannungsfestigkeit:	3kV-AC	
Nenntemperaturbereich:	-40°C bis 75°C	
Schutzart:	IPx8	
	(2 Stunden, 1 m unter Wasser)	



BEZEICHNUNG	VERFÜGBAR	STORE	BEST. NR.
CoolSplice Gel-Klemme 0,75-1,5 mm <sup>2</sup> und 1,5-2,5 mm <sup>2</sup>			<b>IKG25150--</b>
CoolSplice Gel-Klemme 1,5-2,5 mm <sup>2</sup> und 2,5-4 mm <sup>2</sup>			<b>IKG40250--</b>

# DAS UNTERNEHMEN

## ZENTRALE

### SCHRACK TECHNIK GMBH

Seybelgasse 13, 1230 Wien  
TEL +43(0)1/866 85-5900  
FAX +43(0)1/866 85-98800  
E-MAIL info@schrack.at

### SCHRACK TECHNIK ENERGIE GMBH

Seybelgasse 13, 1230 Wien  
TEL +43(0)1/866 85-5058  
E-MAIL energie@schrack.com

## ÖSTERREICHISCHE NIEDERLASSUNGEN

### KÄRNTEN

Ledererstraße 3  
9020 Klagenfurt  
TEL +43(0)463/333 40-0  
FAX +43(0)463/333 40-15  
E-MAIL klagenfurt@schrack.com

### OBERÖSTERREICH

Franzosenhausweg 51b  
4030 Linz  
TEL +43(0)732/376 699-0  
FAX +43(0)732/376 699-5151  
E-MAIL linz@schrack.com

### SALZBURG

Bachstraße 59-61  
5023 Salzburg  
TEL +43(0)662/650 640-0  
FAX +43(0)662/650 640-26  
E-MAIL salzburg@schrack.com

### STEIERMARK, BURGENLAND

Kärntnerstraße 341  
8054 Graz  
TEL +43(0)316/283 434-0  
FAX +43(0)316/283 434-64  
E-MAIL graz@schrack.com

### TIROL

Richard Bergerstraße 12  
6020 Innsbruck  
TEL +43(0)512/392 580-5300  
FAX +43(0)512/392 580-5350  
E-MAIL innsbruck@schrack.com

### VORARLBERG

Wallenmahd 23  
6850 Dornbirn  
TEL +43(0)5572/238 33-0  
FAX +43(0)5572/238 33-5514  
E-MAIL dornbirn@schrack.com

### WIEN, NIEDERÖSTERREICH, BURGENLAND

Seybelgasse 13  
1230 Wien  
TEL +43(0)1/866 85-5700  
FAX +43(0)1/866 85-98805  
E-MAIL wien@schrack.com

## SCHRACK TOCHTERGESELLSCHAFTEN

### BELGIEN

SCHRACK TECHNIK B.V.B.A  
Twaalfpostelenstraat 14  
BE-9051 St-Denijs-Westrem  
TEL +32 9/384 79 92  
FAX +32 9/384 87 69  
E-MAIL info@schrack.be

### BOSNIEN-HERZEGOWINA

SCHRACK TECHNIK BH D.O.O.  
Put za aluminijski kombinat bb  
BH-88000 Mostar  
TEL +387/36 333 666  
FAX +387/36 333 667  
E-MAIL schrack@schrack.ba

### BULGARIEN

SCHRACK TECHNIK EOOD  
Prof. Tsvetan Lazarov 162  
Druzha - 2  
BG-1582 Sofia  
TEL +359 2/890 79 13  
FAX +359 2/890 79 30  
E-MAIL sofia@schrack.bg

### DEUTSCHLAND

SCHRACK TECHNIK GMBH  
Thomas-Wimmer-Ring 17  
D-80539 München  
TEL +49 89/999 533 900  
FAX +49 89/999 533 902  
E-MAIL info@schrack-technik.de

### KROATIEN

SCHRACK TECHNIK D.O.O.  
Zavrtnica 17  
HR-10000 Zagreb  
TEL +385 1/605 55 00  
FAX +385 1/605 55 66  
E-MAIL schrack@schrack.hr

### POLEN

SCHRACK TECHNIK POLSKA  
SP.ZO.O.  
ul. Staniewicka 5  
PL-03-310 Warschau  
TEL +48 22/205 31 00  
FAX +48 22/205 31 01  
E-MAIL kontakt@schrack.pl

### RUMÄNIEN

SCHRACK TECHNIK SRL  
B-dul Iuliu Maniu nr 453-457, sect. 6  
RO-061101 Bukarest  
TEL +40 21/317 02 35 42  
FAX +40 21/317 02 62  
E-MAIL bucuresti@schrack.ro

### SERBIEN

SCHRACK TECHNIK D.O.O.  
Bulevar Peka Dapčevića 42  
RS-11000 Belgrad  
TEL +38 1/11 309 2600  
FAX +38 1/11 309 2620  
E-MAIL office@schrack.rs

### SLOWAKEI

SCHRACK TECHNIK S.R.O.  
Ivanská cesta 10/C  
SK-82104 Bratislava  
TEL +42 (02)/491 081 01  
FAX +42 (02)/491 081 99  
E-MAIL info@schrack.sk

### SLOWENIEN

SCHRACK TECHNIK D.O.O.  
Pameče 175  
SLO-2380 Slovenj Gradec  
TEL +38 6/2 883 92 00  
FAX +38 6/2 884 34 71  
E-MAIL schrack.sg@schrack.si

### TSCHECHIEN

SCHRACK TECHNIK SPOL. SR.O.  
Dolnomecholupska 2  
CZ-10200 Prag 10 – Hostivar  
TEL +42(0)2/810 08 264  
FAX +42(0)2/810 08 462  
E-MAIL praha@schrack.cz

### UNGARN

SCHRACK TECHNIK KFT.  
Vidor u. 5  
H-1172 Budapest  
TEL +36 1/253 14 01  
FAX +36 1/253 14 91  
E-MAIL schrack@schrack.hu



WWW.SCHRACK.AT

