

# Contoare digitale de energie activă, cu certificare MID

**SCHRACK**  
TECHNIK



- ✓ Seria MIZ
- ✓ Seria KIZ
- ✓ Seria DIZ



## COMANDAȚI ONLINE!

Prin navigare pe site sau de pe mobil  
cu aplicația Schrack LIVE Phone

## INCLUDE INFORMAȚII DESPRE DISPONIBILITATE



Depozit central București

Depozit Viena



Stoc Store: Oradea,

Sibiu, Timișoara, Bacău

## Contoare de energie activă digitale cu certificare MID, seria MIZ



MGMIZ132

### Schrack-Info

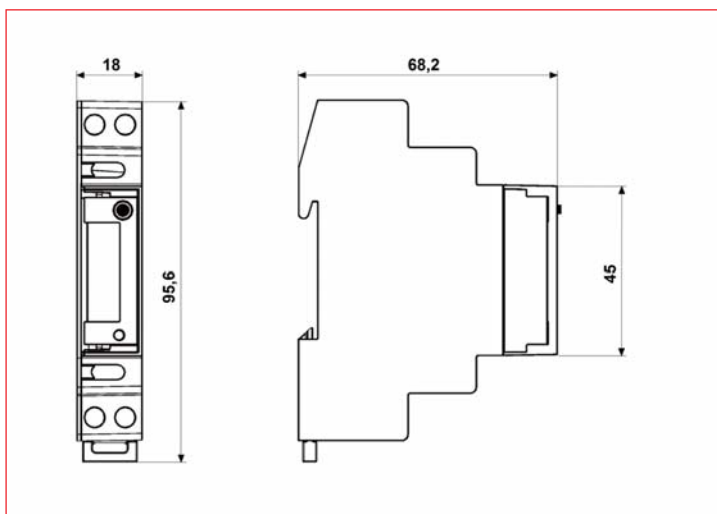
- Afișaj LCD
- Achiziționarea de valori instantanee
- Afișaj derulant
- Cu ieșire de impuls
- Pentru scopuri de facturare, conform cu certificatul de examinare CE de tip în conformitate cu directiva 2004/22/CE (MID)
- Opțional afișaj cu iluminare din spate și interfață M-Bus (MGMIZ632)

Tensiune	230 V
Curent	0.25-5 (32) A
Curent de pornire (sensibilitate)	20 mA
Frecvență	50 Hz
Clasa de precizie energie activă	Cl. B, în conformitate cu EN 50470-1, -3
Constantă impuls LED	5000 Imp./kWh
Constantă impuls ieșire	1000 Imp./kWh
Contoare de energie	1 Tarif
Arhivarea datelor	în memorie FLASH / EEPROM, minim 20 de ani fără tensiune
Afișaj	Tip LCD Număr de digiți: 6 5 întregi și o zecimală Dimensiunea cifrelor afișate 2,7 x 6,25 (Î x L) mm afișarea valorilor instantanee: derulare
Funcționare buton mecanic (MGMIZ632)	Pentru apel afișare
Ieșire în impuls	S0 max. 27 V CC, 27 mA (pasiv) Durată impuls 50 ms
Modul alimentare	Sursă alimentare cu condensator, din circuitul de măsură
Consum propriu	Circuit tensiune < 0,4 W
Caracteristici compatibilitate electromagnetică	Rigiditate dielectrică izolație: 4 kV c.a. 50 Hz, 1 min Șoc de tensiune EMV: 4 kV, Impuls 1,2/50 μs, 2 W, ISO: 6 kV, Impuls 1,2/50 μs, 500 W Stabilitate la câmpuri HF 10 V/m (sub sarcină)
Domeniul de temperatură	Temperatură funcționare -25°C ...+55°C Temperatură limită de funcționare, depozitare și transport -40°C...+70°C
Umiditate relativă	95% fără condens, conform CEI 62052-11, EN 50470-1 și CEI 60068-2-30
Carcasă Dimensiuni	DIN 43880 (1 UH lățime = 18 mm)
Clasă de protecție, grad protecție carcasă, conexiuni	II, IP 20
Materialul carcasei	Policarbonat armat cu fibră de sticlă
Caracteristici de flamabilitate	Conf. DIN EN 62052-11
Greutatea	Aprox. 67,5 g
Secțiuni conectabile	Borne circuite curent fază/nul max. 6 mm <sup>2</sup> Borne circuite auxiliare max. 2,5 mm <sup>2</sup>
Caracteristici de ieșire MGMIZ132	Ieșire impuls, Valori momentane
Caracteristici de ieșire MGMIZ632	Ieșire impuls, Valori momentane, Interfață M-Bus, Taste de operare, Iluminare afișaj

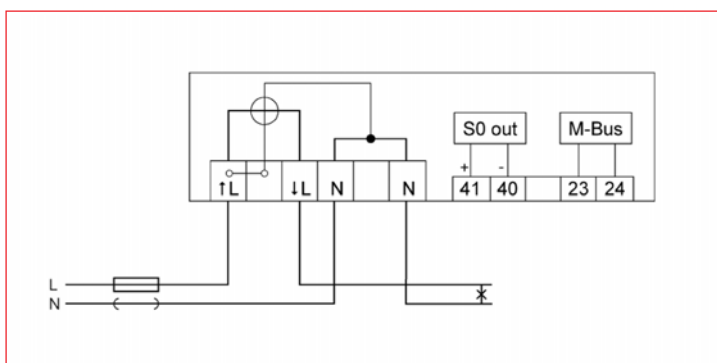
# CONTOARE DIGITALE DE ENERGIE ACTIVĂ, CU CERTIFICARE MID

Contoare de energie activă digitale cu certificare MID, seria MIZ

Dimensiuni de gabarit



Schema de conectare



DESCRIERE	STOC	STORE	COD COMANDĂ
<b>Interfață S0</b>			
Contor monofazat 32 A, măsurare directă, ieșire în impuls și certificare MID			<b>MGMIZ132</b>
<b>Interfață M-Bus</b>			
Contor monofazat 32 A, măsurare directă, cu interfață M-Bus și certificare MID			<b>MGMIZ632</b>

## Contoare digitale de energie activă cu certificare MID, Seria KIZ



MGKIZ065

### Schrack-Info

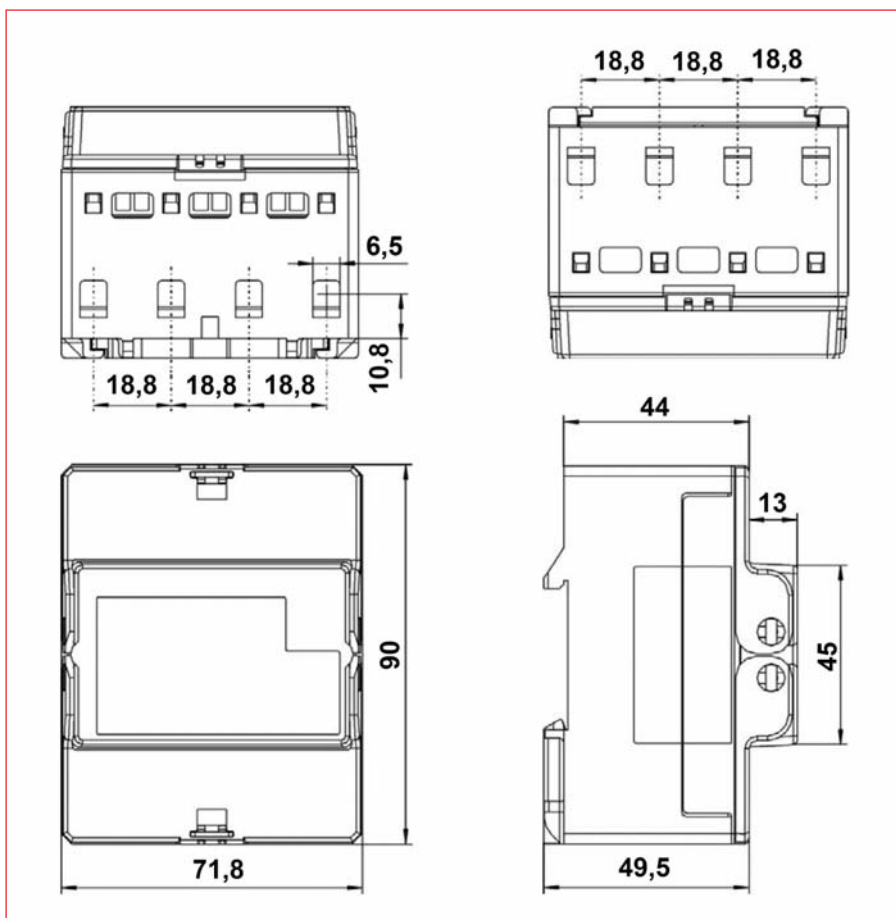
- Contor electric pentru măsurarea energiei active in scopul tarifării in variantă de execuție cu unul sau două tarife
- Formă constructivă compactă, numai 4 UH
- Montaj pe șine DIN conform CEI 60715
- Generator impulsuri S0
- Afișaj LCD cu 7 digiți
- Măsurarea valorilor momentane
- Cu certificat test tip CE conform cu directiva 2004/22/CE (MID = Measuring Instrument Directive)
- Interfață comunicație: M-Bus

Tensiune	Contor monofazat cu 2 conductoare 230 V Contor trifazat cu 4 conductoare 3x230/400 V
Curent	0,5 – 65 A 0,25 – 65 A
Curent nominal	0,5 – 10(65) A 0,25 – 5(65) A
Frecvență 50 Hz	
Clasa de precizie energie activă	Cl. B conform EN 50470-1, -3
Metodă de măsurare energie activă	+A (cu blocaj la putere inversă)
Constantă impuls	LED 10.000 Imp./kWh leșire 100 Imp./kWh
Registre de contorizare	Număr Max. 2 registre de tarifare (T1/T2)
Intrări de comandă pentru comutare tarif	Număr 1
Tensiune sistem (opțional)	230 V c.a.
Arhivarea datelor	În FLASH/EEPROM, min. 20 ani fără tensiune
Afișare	Tip LCD
Număr digiți	7 6 întregi și o zecimală Dimensiuni cifre aprox. 5,8 x 3,5 mm (Î x L)
leșire	1 impuls (opțională) S0 Max. 27 V CC, 27 mA (pasiv) Durată impuls 100 ms
Modul alimentare	Sursă alimentare in comutație 3 faze din tensiunea de măsură
Consum propriu pe fază	Circuit tensiune < 0,55 VA / < 0,4 W Circuit curent < 0,01 VA
Caracteristici compatibilitate electromagnetică	Rigiditate dielectrică izolație: 4 kV CA, 50 Hz, 1 min Șoc de tensiune: EMV: 4 kV, impuls 1,2/50 μs, 2 Ω, ISO: 6 kV, impuls 1,2/50 μs, 500 Ω Stabilitate la câmpuri HF 10 V/m (sub sarcină)
Domeniul de temperatură	Temperatură de funcționare -25°C ...+55°C Temperaturi limită de funcționare, depozitare și transport -40°C ...+70°C
Umiditate relativă	95%, fără condens. conf. CEI 62052-11, EN 50470-1 și CEI 60068-2-30
Carcasă	Dimensiuni 4 UH = 72 x 90 x 61 mm (L x Î x A) Clasă de protecție II Grad protecție carcasă, conexiuni IP20 Materialul carcasei polycarbonat armat cu fibră de sticlă Caracteristici de flamabilitate: conf. DIN EN 62052-11
Greutatea	Aprox. 350 g
Secțiune conductoare conectabile	Borne circuite curent fază/nul Max. 16 mm <sup>2</sup> Borne circuite tensiune/auxiliare Max. 2,5 mm <sup>2</sup>
Alte caracteristici ale aparatului	Calculare valori momentane putere, tensiune, curent
Opțiuni	Interfață comunicație M-Bus

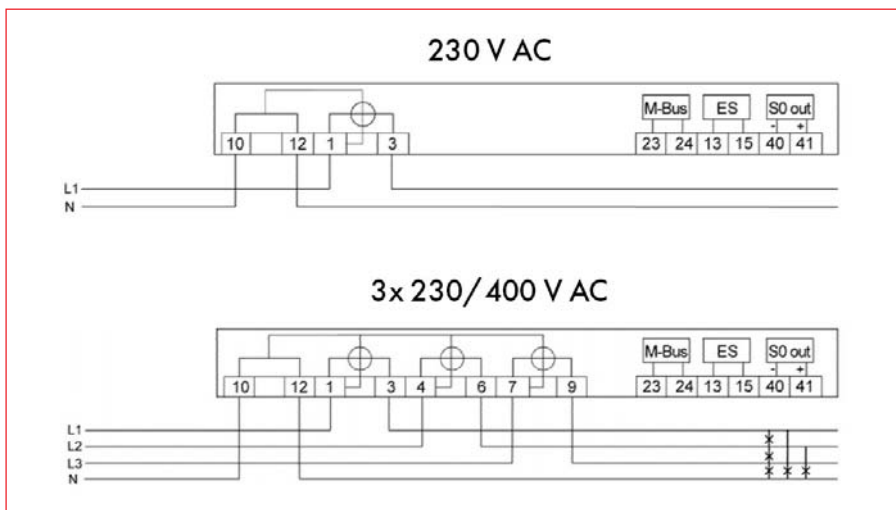
# CONTOARE DIGITALE DE ENERGIE ACTIVĂ, CU CERTIFICARE MID

Contoare digitale de energie activă cu certificare MID, Seria KIZ

Dimensiuni de gabarit



Schema de conectare



DESCRIERE	STOC	STORE	COD COMANDĂ
<b>Interfață SO</b>			
Contor trifazat cu 4 conductoare 65 A, măsurare directă			<b>MGKIZ165</b>
Contor monofazat cu 2 conductoare 65 A, măsurare directă			<b>MGKIZ065</b>
<b>Interfață M-Bus</b>			
Contor trifazat cu 4 conductoare 65 A, măsurare directă, cu interfață M-Bus			MGKIZ665
Contor monofazat cu 2 conductoare 65 A, măsurare directă, cu interfață M-Bus			<b>MGKIZ365</b>



Stoc depozit Viena



Stoc depozit București



Stoc Store Oradea, Sibiu, Timișoara, Bacău



## Contoare digitale de energie activă cu certificare MID, Seria DIZ



MGDIZ080

### Schrack-Info

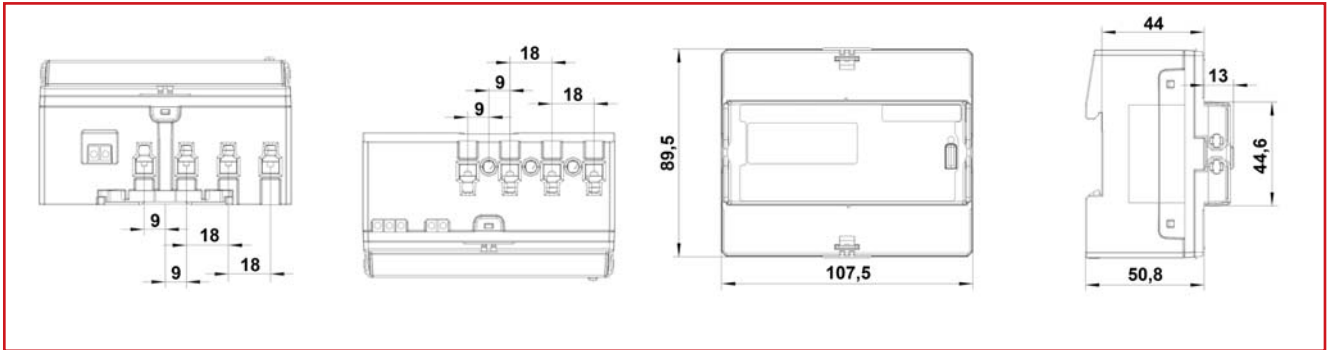
- Pentru aplicații industriale și tarifare
- Formă constructivă compactă, lățime 6 UH
- Montaj pe șină DIN conform CEI 60715
- Generează impulsuri S0
- Afișaj LCD mare, cu 8 digiți, cu iluminare din spate
- Achiziționarea de valori instantanee
- Certificat de tip de examinare CE în conformitate cu Directiva 2004/22/CE (MID = Measuring Instrument Directive)
- Capabilitate bus opțională - interfață M-Bus

Tensiune	Sisteme trifazate 4 conductoare 3x230/400 V c.a.
Măsură directă de curent	0,25-80 A
Măsură indirectă de curent	5 A
Măsură curent polifazic	0,25 - 5 (80) A
Curent nominal transformatoare	5 (6) A
Frecvență	50 Hz
Clasă de precizie: Energie activă	Cl. B, în conformitate cu EN 50470-1, -3
Metodă de măsurare: Putere activă	+ A (cu blocaj la putere inversă)
leșire în impuls	LED Măsură directă: 1000 Imp./kWh LED Măsură indirectă: 100-1000 Imp./kWh leșire măsură directă: 10-1000 Imp./kWh LED Măsură indirectă: 100-100000 Imp./kWh Lungimea impulsului: 30, 50 sau 100 ms
Registru contorizare	Număr maxim 2 registre de tarifare T1 I T2 (opțional)
Intrări de comandă	Număr maxim 1 (opțional) Comutare tarif (opțional) 230 V c.a.
Arhivarea datelor	În FLASH/EEPROM, min. 20 ani fără tensiune
Afișaj	Tip: LCD cu iluminare din spate verde Număr de digiți: 8 Zecimale: 4.4-8.0 Dimensiunea cifrelor: aproximativ 6,8 x 3,4 (Î x L) mm
leșire	leșire de impulsuri S0 max. 27 V / c.c., 27 mA (pasiv) Lungimea impulsului: 30, 50 sau 100 ms
Modul de alimentare	Sursă alimentare în comutație 3 faze din tensiunea de măsură
Consumul propriu pe fază	Circuit de tensiune: <2 VA / <1 W Cale de curent măsură directă: <2,5 VA Cale de curent măsură indirectă: <0,5 VA
Proprietăți CEM	Rezistența de izolație: 4 kV a.c., 50 Hz, 1 min Supratensiune CEM: 4 kV, impuls 1,2 / 50 μs, 2 Ω Supratensiune ISO: 6 kV, impuls 1,2 / 50 μs, 500 Ω Rezistență împotriva câmpurilor ÎF 10 V / m (sub sarcină)
Interval de temperatură	Temperatură de funcționare: -25°C până la +55°C depozitare și transport: -40°C până la +70°C
Umiditate relativă	95%, fără condens. conf. IEC 62052-11, EN 50470-1 și IEC 60068-2-30
Carcasă	Dimensiuni 4 UH = 72 x 90 x 61 mm (L x Î x A) Clasă de protecție II Grad protecție carcasă, conexiuni IP20 Materialul carcasei policarbonat armat cu fibră de sticlă Caracteristici de flamabilitate: conf. DIN EN 62052-11
Greutatea Aprox.	450 g
Secțiune conductoare conectabile	Borne circuite curent fază/nul măsură directă max. 16 mm <sup>2</sup> Borne circuite tensiune/auxiliare măsură indirectă max. 2,5 mm <sup>2</sup>
Alte caracteristici ale aparatului	Calculare valori momentane putere, tensiune, curent Buton pentru lumină, valorile instantanee de citire și de programare
Opțiuni	2 tarife, interfața M-Bus

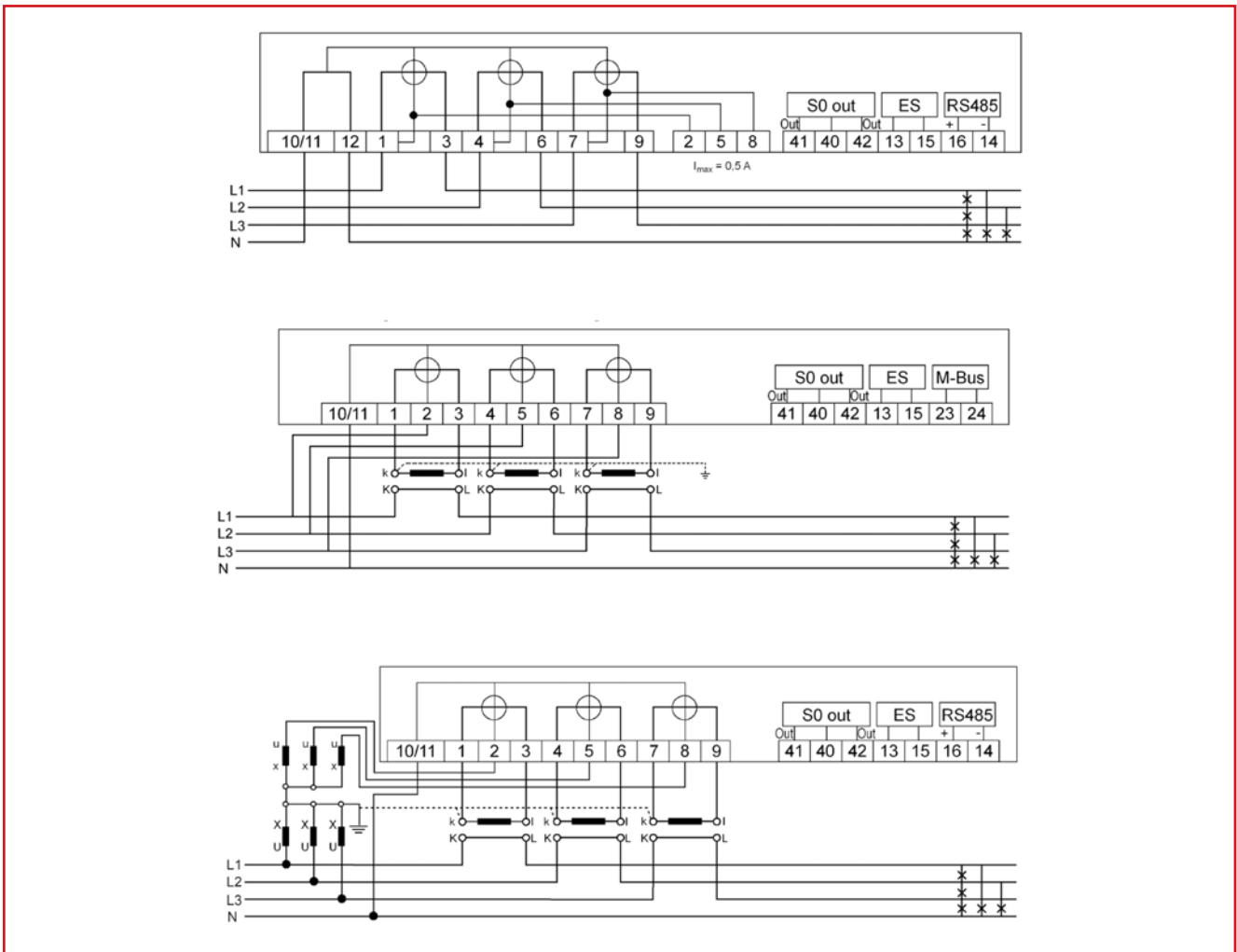
# CONTOARE DIGITALE DE ENERGIE ACTIVĂ, CU CERTIFICARE MID

Contoare digitale de energie activă cu certificare MID, Seria DIZ

Dimensiuni de gabarit



Schema de conectare



DESCRIERE	STOC	STORE	COD COMANDĂ
<b>Interfață S0</b>			
Contor trifazat 80 A, măsurare directă, MID, 1 tarif			<b>MGDIZ080</b>
Contor trifazat 80 A, măsurare directă, MID, 2 tarife			<b>MGDIZ080-Z</b>
Contor trifazat 5(6) A, măsurare indirectă, MID, 1 tarif			<b>MGDIZ006</b>
Contor trifazat 5(6) A, măsurare indirectă, MID, 2 tarife			<b>MGDIZ006-Z</b>
<b>Interfață M-Bus</b>			
Contor trifazat 80 A, măsurare directă, MID, 1 tarif, cu interfață M-Bus			<b>MGDIZ380</b>
Contor trifazat 80 A, măsurare directă, MID, 2 tarife, cu interfață M-Bus			<b>MGDIZ380-Z</b>
Contor trifazat 5(6) A, măsurare indirectă, MID, 1 tarif, cu interfață M-Bus			<b>MGDIZ306</b>
Contor trifazat 5(6) A, măsurare indirectă, MID, 2 tarife, cu interfață M-Bus			<b>MGDIZ306-Z</b>



Stoc depozit Viena



Stoc depozit București



Stoc Store Oradea, Sibiu, Timișoara, Bacău



## SEDIU CENTRAL

### AUSTRIA

SCHRACK TECHNIK GMBH  
Seybelgasse 13, 1230 Wien  
TEL +43(0)1/866 85-5900  
FAX +43(0)1/866 85-98800  
E-MAIL info@schrack.at

## FILIALE DIN ROMÂNIA

### BIROURI ȘI DEPOZITUL CENTRAL DIN BUCUREȘTI

B-dul Iuliu Maniu nr 453-457, sect. 6  
RO-061101 Bucuresti  
TEL +40-21-317 02 35 / 42  
FAX +40-21-317 02 62  
E-MAIL bucuresti@schrack.ro

### BIROURI ȘI DEPOZITUL DIN ORADEA

Str. Simion Bărnuțiu nr.15  
RO-410204 Oradea  
TEL +40-259 435 887  
FAX +40-259 412 892  
E-MAIL schrack@schrack.ro

### BIROURI ȘI DEPOZITUL DIN SIBIU

Str. Piața Cibin nr. 5  
RO-550197, Sibiu  
TEL +40 369 436 805  
FAX +40 369 436 804  
E-MAIL sibiu@schrack.ro

### BIROURI ȘI DEPOZITUL DIN TIMIȘOARA

Str. Cloșca, nr. 76  
RO-300350, Timișoara  
TEL +40-256-474-141  
FAX +40-256-472-372  
E-MAIL timisoara@schrack.ro

### BIROURI ȘI DEPOZITUL DIN BACĂU

Str. Constantin Mușat nr. 1,  
RO-600092, Bacău, jud. Bacău  
(în incinta COMAT BACĂU SA)  
TEL +40 234 533 625  
FAX +40 234 533 719  
E-MAIL bacau@schrack.ro

### FILIALA CLUJ-NAPOCA

MOB. +40 725 683 572  
E-MAIL m.daraban@schrack.ro

## FILIALE SCHRACK EUROPA

### BELGIA

SCHRACK TECHNIK B.V.B.A  
Twaalfapostelenstraat 14  
BE-9051 St-Denijs-Westrem  
TEL +32 9/384 79 92  
FAX +32 9/384 87 69  
E-MAIL info@schrack.be

### BOSNIA-HERZEGOWINA

SCHRACK TECHNIK BH D.O.O.  
Put za aluminijски kombinat bb  
BH-88000 Mostar  
TEL +387/36 333 666  
FAX +387/36 333 667  
E-MAIL schrack@schrack.ba

### BULGARIA

SCHRACK TECHNIK EOOD  
Prof. Tsvetan Lazarov 162  
Druzha - 2  
BG-1582 Sofia  
PHONE +359/(2) 890 79 13  
FAX +359/(2) 890 79 30  
E-MAIL sofia@schrack.bg

### CEHIA

SCHRACK TECHNIK SPOL. SR.O.  
Dolnomecholupska 2  
CZ-10200 Praha 10 – Hostivar  
TEL +42(0)2/810 08 264  
FAX +42(0)2/810 08 462  
E-MAIL praha@schrack.cz

### CROATIA

SCHRACK TECHNIK D.O.O.  
Zavrtnica 17  
HR-10000 Zagreb  
TEL +385 1/605 55 00  
FAX +385 1/605 55 66  
E-MAIL schrack@schrack.hr

### GERMANIA

SCHRACK TECHNIK GMBH  
Thomas-Wimmer-Ring 17  
D-80539 München  
PHONE +49 89/999 533 900  
FAX +49 89/999 533 902  
E-MAIL info@schrack-technik.de

### POLONIA

SCHRACK TECHNIK POLSKA SP.ZO.O.  
ul. Staniewicka 5  
PL-03-310 Warszawa  
TEL +48 22/205 31 00  
FAX +48 22/205 31 01  
E-MAIL kontakt@schrack.pl

### SERBIA

SCHRACK TECHNIK D.O.O.  
Kumodraska 260  
RS-11000 Beograd  
TEL +38 1/11 309 2600  
FAX +38 1/11 309 2620  
E-MAIL office@schrack.rs

### SLOVACIA

SCHRACK TECHNIK S.R.O.  
Ivanská cesta 10/C  
SK-82104 Bratislava  
TEL +42 (02)/491 081 01  
FAX +42 (02)/491 081 99  
E-MAIL info@schrack.sk

### SLOVENIA

SCHRACK TECHNIK D.O.O.  
Pameče 175  
SLO-2380 Slovenj Gradec  
TEL +38 6/2 883 92 00  
FAX +38 6/2 884 34 71  
E-MAIL schrack.sg@schrack.si

### UNGARIA

SCHRACK TECHNIK KFT.  
Vidor u. 5  
H-1172 Budapest  
TEL +36 1/253 14 01  
FAX +36 1/253 14 91  
E-MAIL schrack@schrack.hu



WWW.SCHRACK.RO