

# OLED

## Design-Scheibenleuchten

**SCHRACK**  
TECHNIK



- ✓ Völlig gleichmäßige Ausleuchtung dank OLED
- ✓ Edles Design
- ✓ German Design Award 2016



**ONLINE EINKAUFEN!**

Im Büro und unterwegs mit der Live Phone App

**INKL. VERFÜGBARKEITSINFORMATION**



Ab Lager



In Stores

[www.schrack.at](http://www.schrack.at)

ENERGIE

INDUSTRIE

GEBÄUDE

ANLAGEN

DATEN

KABEL

LICHT

PHOTOVOLTAIK

Get Ready. **Get Schrack.**

## LEUCHTEN DESIGN OM OLED / LUMINAIRES DESIGN OM OLED



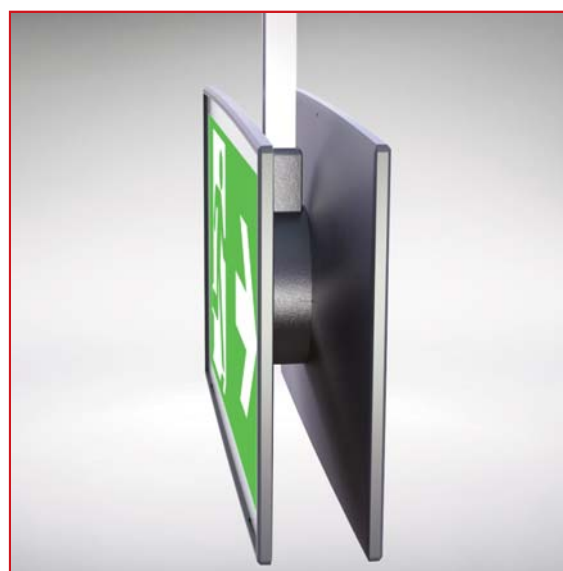
Wandeinbaumontage



Wandeinbaumontage



Wandauslegermontage



Doppelpendelmontage

### SCHRACK-INFO

Mit der neuen OLED Rettungszeichenleuchte Design OM starten wir in die Zukunft der Beleuchtung von Flucht- und Rettungswegen. Erstmals ist die hochmoderne OLED-Technologie im breiten Markt angekommen und zu einem erschwinglichen Preis erhältlich.

Dabei profitieren Sie von allen Vorteilen der OLED und erhalten dazu noch ein sehr ansprechendes, modernes Design, das in dieser Art nicht nur einzigartig, sondern auch sehr funktional ist. Die OLED Leuchte ist in zwei Varianten erhältlich. Als Wandeinbau integriert sie sich harmonisch in das Erscheinungsbild des Raumes. Lediglich die 4mm dünne Piktogrammscheibe ist sichtbar. Die Elektronik verschwindet in der Wand dahinter. Die OLED Deckenleuchte wird an einem dünnen Pendel montiert und ist ein- oder beidseitig beschriftet erhältlich. Die Elektronik und Stromversorgung der Leuchte wird in der abgehängten Decke installiert. Im sichtbaren Bereich verbleibt nur die leicht geschwungene, flache Scheibe mit der absolut gleichmäßigen Ausleuchtung des Piktogramms.

OLED Leuchten haben gegenüber herkömmlichen LED Leuchtmitteln den entscheidenden Vorteil, dass sie nicht nur punktuell beleuchten, sondern die ganze Fläche des Piktogramms gleichmäßig hell erstrahlen lassen. Der Einsatz von Streulinsen zur Verteilung von wenigen Lichtpunkten auf eine große Fläche wird so überflüssig. Das gesamte Piktogramm wird selbst zur Lichtquelle.

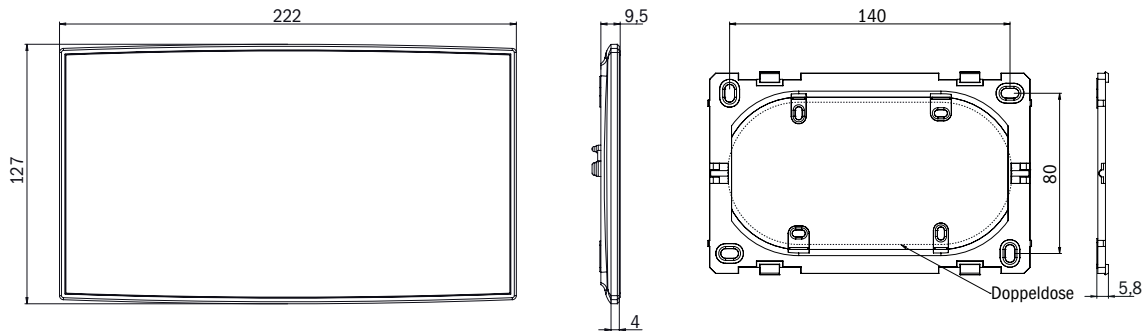
Dieses rundum schlüssige Konzept der OLED weiß auch der deutsche Rat für Formgebung zu würdigen und zeichnet die OLED-Rettungszeichenleuchte mit dem German Design Award 2016 aus.

## TECHNISCHE DATEN

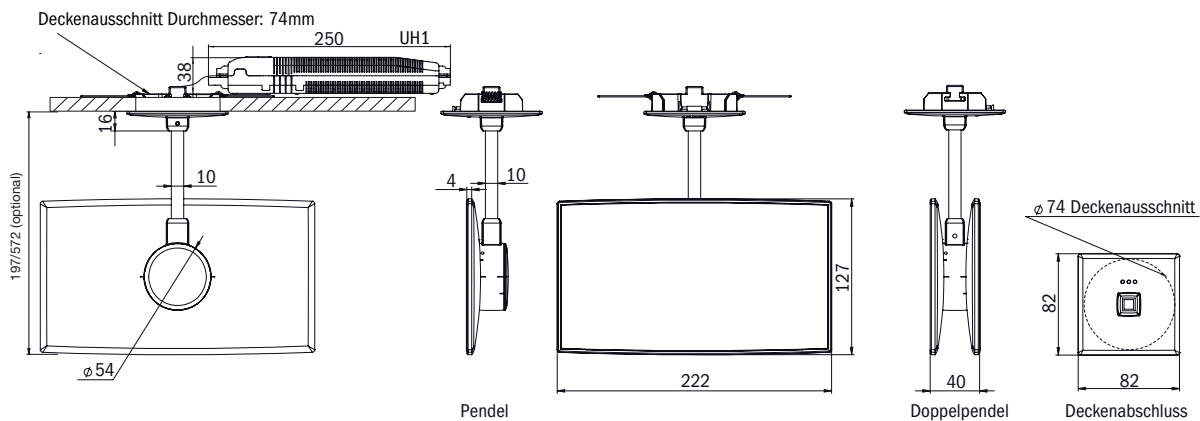
Gehäusematerial:	Aluminium bedampftes Polycarbonat
Piktogramme:	4 Wechselpiktogramme nach ISO7010 enthalten
Erkennungsweite:	20 Meter
Leuchtmittel:	OLED
Nennspannung ZB/GB:	230V AC 50Hz ± 20%; 230V DC ± 20%
Schutzart:	IP20
Schutzklasse:	II
Zul. Umgebungstemperatur:	-5°C bis 50°C
Montagearten:	Wandeinbaumontage (Einbau der Elektronik in Doppeldose) Deckenpendelmontage (Einbau der Elektronik in Zwischendecke oder Betoneinbaudose) Wandauslegermontage (Einbau der Elektronik in der Hohlwand oder abgesetzt in der Decke) empfohlene Betoneinbaudose: HaloX-O + HaloX-40 von Firma Kaiser
Gewicht:	Wandeinbaumontage: 0,12kg, Einzelpendel: 0,2kg, Doppelpendel: 0,3kg
Normen:	EN60598-2-22, EN1838

## ABMESSUNGEN

Maße OLED Wandeinbau  
Dimensions OLED recessed wall mounted



Maße OLED Deckenmontage  
Dimensions OLED ceiling mounted



Für Betoneinbau empfehlen wir die Dosen HaloX-O + HaloX-40 der Firma Kaiser.  
For concrete installation, we recommend the recessed boxes HaloX-O + HaloX-40 from Kaiser.

## ARTIKELÜBERSICHT

BEZEICHNUNG	VERFÜGBAR	STORE	BEST. NR.
<b>LEUCHTEN FÜR GRUPPEN-/ZENTRALBATTERIEANLAGEN MIT ÜBERWACHUNG - MISCHBETRIEB</b>			
Design OM OLED 230V AC/DC Wandeinbaumontage			NLOMRS009M
Design OM OLED 230V AC/DC Wandausleger-/Pendelmontage einseitig			NLOMCS009M
Design OM OLED 230V AC/DC Wandausleger-/Pendelmontage zweiseitig			NLOMCD009M
Pendel für Design OM, 500mm, Aluminium, verdrahtet, nach Bedarf kürzbar			NLOM1PA



# DAS UNTERNEHMEN

## ZENTRALE

SCHRACK TECHNIK GMBH  
Seybelgasse 13, 1230 Wien  
TEL +43(0)1/866 85-5900  
FAX +43(0)1/866 85-98800  
E-MAIL info@schrack.at

SCHRACK TECHNIK ENERGIE GMBH  
Seybelgasse 13, 1230 Wien  
TEL +43(0)1/866 85-5058  
E-MAIL energie@schrack.com

## ÖSTERREICHISCHE NIEDERLASSUNGEN

**KÄRNTEN**  
Ledererstraße 3  
9020 Klagenfurt  
TEL +43(0)463/333 40-0  
FAX +43(0)463/333 40-15  
E-MAIL klagenfurt@schrack.com

**ÖBERÖSTERREICH**  
Franzosenhausweg 51b  
4030 Linz  
TEL +43(0)732/376 699-0  
FAX +43(0)732/376 699-5151  
E-MAIL linz@schrack.com

**SALZBURG**  
Bachstraße 59-61  
5023 Salzburg  
TEL +43(0)662/650 640-0  
FAX +43(0)662/650 640-26  
E-MAIL salzburg@schrack.com

**STEIERMARCK, BURGENLAND**  
Kärntnerstraße 341  
8054 Graz  
TEL +43(0)316/283 434-0  
FAX +43(0)316/283 434-64  
E-MAIL graz@schrack.com

**TIROL**  
Richard Bergerstraße 12  
6020 Innsbruck  
TEL +43(0)512/392 580-5300  
FAX +43(0)512/392 580-5350  
E-MAIL innsbruck@schrack.com

**VORARLBERG**  
Wallenmahd 23  
6850 Dornbirn  
TEL +43(0)5572/238 33-0  
FAX +43(0)5572/238 33-5514  
E-MAIL dornbirn@schrack.com

**WIEN, NIEDERÖSTERREICH,  
BURGENLAND**  
Seybelgasse 13  
1230 Wien  
TEL +43(0)1/866 85-5700  
FAX +43(0)1/866 85-98805  
E-MAIL wien@schrack.com

**NETZWERKTECHNIK**  
Seybelgasse 13, 1230 Wien  
TEL +43(0)1/866 85-5880  
FAX +43(0)1/866 85-98802  
E-MAIL netzwerktechnik@schrack.com

**LICHTTECHNIK**  
Seybelgasse 13, 1230 Wien  
TEL +43(0)1/866 85-5953  
FAX +43(0)1/866 85-98807  
E-MAIL lichttechnik@schrack.com

## SCHRACK TOCHTERGESELLSCHAFTEN

**BELGIEN**  
SCHRACK TECHNIK B.V.B.A  
Twaalfapostelenstraat 14  
BE-9051 St-Denijs-Westrem  
TEL +32 9/384 79 92  
FAX +32 9/384 87 69  
E-MAIL info@schrack.be

**BOSNIEN-HERZEGOWINA**  
SCHRACK TECHNIK BH D.O.O.  
Put za aluminijski kombinat bb  
BH-88000 Mostar  
TEL +387/36 333 666  
FAX +387/36 333 667  
E-MAIL schrack@schrack.ba

**BULGARIEN**  
SCHRACK TECHNIK EOOD  
Prof. Tsvetan Lazarov 162  
Druzha - 2  
BG-1582 Sofia  
PHONE +359/(2) 890 79 13  
FAX +359/(2) 890 79 30  
E-MAIL sofia@schrack.bg

**DEUTSCHLAND**  
SCHRACK TECHNIK GMBH  
Thomas-Wimmer-Ring 17  
D-80539 München  
TEL +49 89/999 533 900  
FAX +49 89/999 533 902  
E-MAIL info@schrack-technik.de

**KROATIEN**  
SCHRACK TECHNIK D.O.O.  
Zavrtnica 17  
HR-10000 Zagreb  
TEL +385 1/605 55 00  
FAX +385 1/605 55 66  
E-MAIL schrack@schrack.hr

**POLEN**  
SCHRACK TECHNIK POLSKA SP.ZO.O.  
ul. Staniewicka 5  
PL-03-310 Warszawa  
TEL +48 22/205 31 00  
FAX +48 22/205 31 01  
E-MAIL kontakt@schrack.pl

**RUMÄNIEN**  
SCHRACK TECHNIK SRL  
Str. Simion Barnutiu nr. 15  
RO-410204 Oradea  
TEL +40 259/435 887  
FAX +40 259/412 892  
E-MAIL schrack@schrack.ro

**SERBIEN**  
SCHRACK TECHNIK D.O.O.  
Kumodraska 260  
RS-11000 Beograd  
TEL +38 1/11 309 2600  
FAX +38 1/11 309 2620  
E-MAIL office@schrack.rs

**SLOWAKEI**  
SCHRACK TECHNIK S.R.O.  
Ivanská cesta 10/C  
SK-82104 Bratislava  
TEL +42 (02)/491 081 01  
FAX +42 (02)/491 081 99  
E-MAIL info@schrack.sk

**SLOWENIEN**  
SCHRACK TECHNIK D.O.O.  
Pameče 175  
SLO-2380 Slovenj Gradec  
TEL +38 6/2 883 92 00  
FAX +38 6/2 884 34 71  
E-MAIL schrack.sg@schrack.si

**TSCHECHIEN**  
SCHRACK TECHNIK SPOL. SR.O.  
Dolnomecholupska 2  
CZ-10200 Praha 10 – Hostivar  
TEL +42(0)2/810 08 264  
FAX +42(0)2/810 08 462  
E-MAIL praha@schrack.cz

**UNGARN**  
SCHRACK TECHNIK KFT.  
Vidor u. 5  
H-1172 Budapest  
TEL +36 1/253 14 01  
FAX +36 1/253 14 91  
E-MAIL schrack@schrack.hu



[WWW.SCHRACK.AT](http://WWW.SCHRACK.AT)

