

# SCHRACK SPEED WORK



## ABROLLSYSTEM FÜR YE-DRÄHTE

- /// RATIONELLES UND EFFIZIENTES ARBEITEN
- /// ZEITERSPARNIS BIS ZU 35%
- /// ÜBERSICHTLICHE UND PLATZSPARENDE LAGERHALTUNG
- /// EINWEGSPULEN – KEIN EINSATZ!

● Die Preisgültigkeit ist zu beachten und möglicherweise nicht mehr aktuell.

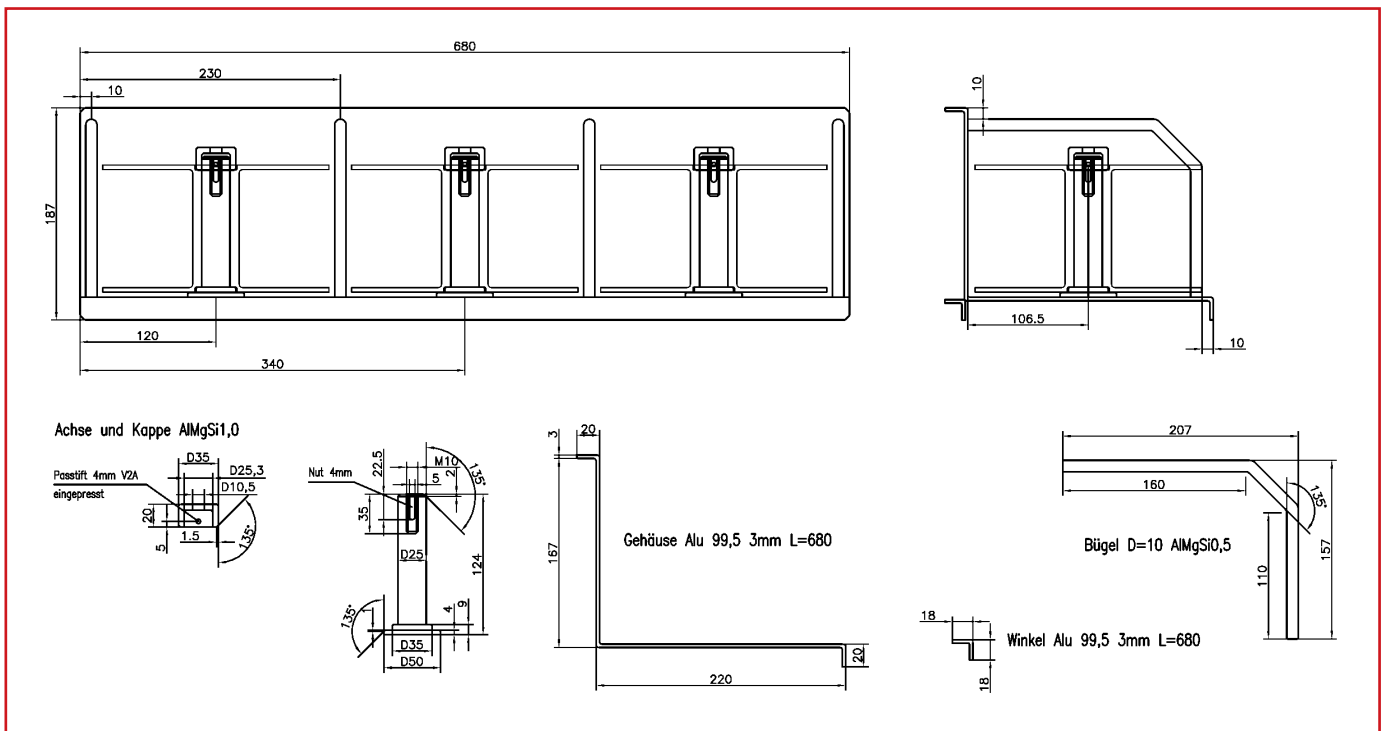
## ■ SCHRACK SPEED WORK



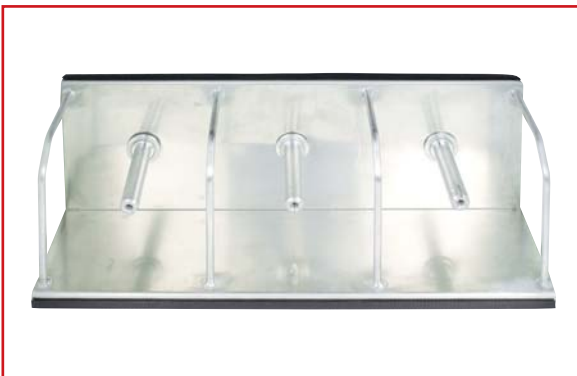
### ■ SCHRACK-INFO

- Stufenloses Einstellen jeder Spulenchse, ermöglicht ein optimales Einziehen bis zum letzten Meter des Drahtes ohne Nachrollen der Spule.
- Rationelles und effizientes arbeiten, Zeitersparnis bis zu 35%.
- Keine Schlingen und Schlaufen im Installationsrohr wie beispielsweise bei Drähten in Kartonaufmachung.
- Lagerhaltung übersichtlich und platzsparender.
- Die durch Feuchtigkeit und Zerdrücken des im Karton entstehenden verknüpften Drahringe sind mit Speed Work nicht mehr möglich.
- Für die Einwegspulen wird kein Einsatz verrechnet.

## ■ ABMESSUNGEN



## ■ SPULENTRÄGER SPEED WORK



### ■ SCHRACK-INFO

- Geeignet für die Verwendung auf der Baustelle und in der Werkstätte.
- Für H07V-U (Ye) schwarze Spule und H07V-K (Yf) blaue Spule
- Die Spule einfach auf die Achse stecken, Draht in jede Richtung abziehbar.
- Gewicht: 3 kg

BEZEICHNUNG	PGR	BESTELLNUMMER	PREIS PER STÜCK
Spulenträger für 3 Spulen inkl. Traggurt	7032	XC900001	135,00

## ■ DRAHTSPULEN SPEED WORK H07V-U (Ye)



### ■ SCHRACK-INFO

Blanker Kupferleiter mit Polyvinylchlorid (PVC) isoliert auf Einwegspule. Die schwarze Spule ist mit H07V-U (Ye) befüllt. Schrack Spulen sind für das Schrack Spulenrack und dem Spulenträger Speed Work verwendbar.

BEZEICHNUNG	KUPFERZAHL (kg/km)	METER/SPULE	PGR	BESTELLNUMMER	PREIS PER 1000m <sup>11</sup>
<b>SP-H07V-U 1,5 (Ye)</b>					
SP-H07V-U 1,5 schwarz	15	300 m	7007	XC91010101	125,00
SP-H07V-U 1,5 blau	15	300 m	7007	XC91010102	125,00
SP-H07V-U 1,5 braun	15	300 m	7007	XC91010103	125,00
SP-H07V-U 1,5 gelb/grün	15	300 m	7007	XC91010104	125,00
SP-H07V-U 1,5 grau	15	300 m	7007	XC91010105	125,00
SP-H07V-U 1,5 violett	15	300 m	7007	XC91010106	125,00
SP-H07V-U 1,5 weiß	15	300 m	7007	XC91010107	125,00
SP-H07V-U 1,5 orange	15	300 m	7007	XC91010108	125,00
<b>SP-H07V-U 2,5 (Ye)</b>					
SP-H07V-U 2,5 schwarz	25	200 m	7007	XC91010201	217,00
SP-H07V-U 2,5 blau	25	200 m	7007	XC91010202	217,00
SP-H07V-U 2,5 braun	25	200 m	7007	XC91010203	217,00
SP-H07V-U 2,5 gelb/grün	25	200 m	7007	XC91010204	217,00

## ■ DRAHTSPULEN SPEED WORK H07V-K (Yf)



### ■ SCHRACK-INFO

Blanker, feindrätiger Kupferleiter mit Polyvinylchlorid (PVC) isoliert auf Einwegspule. Die blaue Spule ist mit H07V-K (Yf) befüllt. Schrack Spulen sind für das Schrack Spulenrack und dem Spulenträger Speed Work verwendbar.

BEZEICHNUNG	FARBEN	BESTELLNUMMER <sup>1)</sup>
<b>SP-H07V-K 0,5 (Yf)</b>		
SP-H07V-K 0,5		auf Anfrage
<b>SP-H07V-K 0,7 (Yf)</b>		
SP-H07V-K 0,7		auf Anfrage
<b>SP-H07V-K 1,5 (Yf)</b>		
SP-H07V-K 1,5		auf Anfrage
<b>SP-H07V-K 2,5 (Yf)</b>		
SP-H07V-K 2,5		auf Anfrage

<sup>11</sup> Die angegebenen Preisinformationen sind Schrack-Listenpreise in EUR exkl. MwSt., exkl. Kupferzuschlag, gültig ab 1.1.2008 bis auf Widerruf.

## DAS UNTERNEHMEN

### ZENTRALE

SCHRACK TECHNIK GMBH  
 Seybelgasse 13, 1230 Wien  
 TEL +43(0)1/866 85-0  
 FAX +43(0)1/866 85-1560  
 E-MAIL info@schrack.at



### ÖSTERREICHISCHE NIEDERLASSUNGEN

#### KÄRNTEN

Ledererstraße 3  
 9020 Klagenfurt  
 TEL +43(0)463/333 40-0  
 FAX +43(0)463/333 40-15  
 E-MAIL klagenfurt@schrack.com

#### STEIERMARK, BURGENLAND

Kärntnerstraße 341  
 8054 Graz  
 TEL +43(0)316/283 434-0  
 FAX +43(0)316/283 434-64  
 E-MAIL graz@schrack.com

#### WIEN, NIEDERÖSTERREICH, BURGENLAND

Seybelgasse 13  
 1230 Wien  
 TEL +43(0)1/866 85-500  
 FAX +43(0)1/866 85-441  
 E-MAIL wien@schrack.com



#### OBERÖSTERREICH

Franzosenhausweg 51b  
 4030 Linz  
 TEL +43(0)732/376 699-0  
 FAX +43(0)732/376 699-20  
 E-MAIL linz@schrack.com

#### TIROL

Richard Bergerstraße 12  
 6020 Innsbruck  
 TEL +43(0)512/392 580-0  
 FAX +43(0)512/392 580-30  
 E-MAIL innsbruck@schrack.com

#### NETZWERKTECHNIK

Seybelgasse 13, 1230 Wien  
 TEL +43(0)1/866 85-180  
 FAX +43(0)1/866 85-136  
 E-MAIL netzwerktechnik@schrack.com



#### SALZBURG

Bachstraße 59-61  
 5023 Salzburg  
 TEL +43(0)662/650 640-0  
 FAX +43(0)662/650 640-26  
 E-MAIL salzburg@schrack.com

#### VORARLBERG

Wallenmahd 23  
 6850 Dornbirn  
 TEL +43(0)5572/238 33-0  
 FAX +43(0)5572/238 33-14  
 E-MAIL dornbirn@schrack.com

#### LICHTTECHNIK

Seybelgasse 13, 1230 Wien  
 TEL +43(0)1/866 85-543  
 FAX +43(0)1/866 85-561  
 E-MAIL lichttechnik@schrack.com



### SCHRACK TOCHTERGESELLSCHAFTEN

#### BELGIEN

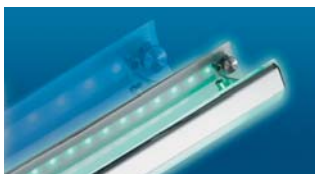
SCHRACK TECHNIK B.V.B.A  
 Twaalfapostelenstraat 14  
 BE-9051 St-Denijs-Westrem  
 TEL +32 9/384 79 92  
 FAX +32 9/384 87 69  
 E-MAIL info@schrack.be

#### RUMÄNIEN

SCHRACK TECHNIK SRL  
 Str. Simion Barnutiu nr. 15  
 RO-410204 Oradea  
 TEL +40 259/435 887  
 FAX +40 259/412 892  
 E-MAIL schrack@schrack.ro

#### SLOWENIEN

SCHRACK TECHNIK D.O.O.  
 Glavni trg 47  
 SLO-2380 Slovenj Gradec  
 TEL +38 6/2 883 92 00  
 FAX +38 6/2 884 34 71  
 E-MAIL schrack.sg@schrack.si



#### KROATIEN

SCHRACK TECHNIK D.O.O.  
 Zavrtnica 17  
 HR-10000 Zagreb  
 TEL +385 1/605 55 00  
 FAX +385 1/605 55 66  
 E-MAIL schrack@schrack.hr

#### SERBIEN

SCHRACK TECHNIK D.O.O.  
 Kumodraska 260  
 RS-11000 Beograd  
 TEL +38 1/11 309 2600  
 FAX +38 1/11 309 2620  
 E-MAIL office@schrack.co.yu

#### TSCHECHIEN

SCHRACK TECHNIK SPOL. SR.O.  
 Dolnomecholupska 2  
 CZ-10200 Praha 10 – Hostivar  
 TEL +42(0)2/810 08 264  
 FAX +42(0)2/810 08 462  
 E-MAIL praha@schrack.cz



#### POLEN

SCHRACK TECHNIK  
 POLSKA SP.Z.O.O.  
 ul. Annapol 3  
 PL-03-236 Warszawa  
 TEL +48 22/331 48 31  
 FAX +48 22/331 48 33  
 E-MAIL se@schrack.pl

#### SLOWAKEI

SCHRACK TECHNIK SPOL. SR.O.  
 Langsfeldova 2  
 SK-03601 Martin  
 TEL +42 1/43 422 16 41  
 FAX +42 1/43 423 95 56  
 E-MAIL martin@schrack.sk

#### UNGARN

SCHRACK TECHNIK KFT.  
 Vidor u.  
 H-1172 Budapest  
 TEL +36 1/253 14 01  
 FAX +36 1/253 14 91  
 E-MAIL schrack@schrack.hu

