

■ AUTOMATYCZNY PRZEŁĄCZNIK FAZ PPZRAZF100



Nr katalogowy
PPZRAZF100

■ ZASTOSOWANIE

Automatyczny przełącznik faz PPZRAZF100 stosowany jest wszędzie tam, gdzie parametry napięcia zasilającego mają istotny wpływ na pracę urządzeń (szczególnie w sytuacjach gdzie niezbędna jest bezawaryjna praca odbiorników). Oto przykłady zastosowań: szpitale, hotele, biura, sklepy, zakłady produkcyjne, gospodarstwa domowe.

PPZRAZF100 może współpracować z aparaturą medyczną, oświetleniem podstawowym i awaryjnym, klimatyzacją, zamrażarkami, lodówkami, liniami technologicznymi, systemami alarmowymi i sterującymi.

■ OPIS TECHNICZNY I ZASADA DZIAŁANIA

Zadaniem tego urządzenia jest zapewnienie ciągłości pracy odbiorników jednofazowych. Układ elektroniczny kontroluje wartość napięcia w sieci i w momencie jego spadku lub całkowitego zaniku automatycznie przełącza obciążenie na drugą fazę (jeżeli ta również jest nieprawidłowa - to na trzecią fazę). Odbywa się to z przerwą około 150 ms.

Przyjęto, że faza przyłączona do zacisku "L1" jest fazą podstawową, a pozostałe dwie traktowane są jako rezerwowe, dlatego jeśli tylko faza podstawowa ma prawidłowe parametry, to będzie zawsze wybrana.

W celu wyeliminowania możliwości załączenia dwóch faz jednocześnie, zastosowano przekaźniki wielostykowe, które wzajemnie blokują swoje styki. Nawet szybkie i chaotyczne zaniki i powroty faz nie spowodują zwarcia.

Do odbiorników o większej mocy należy zastosować zewnętrzne styczniki z cewkami na napięcie 230 VAC.

W tym przypadku PPZRAZF100 będzie sterował cewkami tych styczników.

■ DANE TECHNICZNE

Znamionowe napięcie zasilające	3 x 400V / 230V 50 Hz
Próg zadziałania	regulowany w zakresie ok. 180V – 210V
Histeresa	ok. 10V
Czas przerwy przyłączeniowej	ok. 150 ms
Max prąd obciążenia (rezyst.)	10A - bezpośr. zasilanie odbiornika 1 – faz. dowolny – zewnętrzne styczniki
Temperatura pracy	-15°C - +45°C
Listwa zaciskowa	4 mm ²
Wymiary	4 moduły (71 mm)
Stopień ochrony	IP 40 (listwa zaciskowa - IP 20)

BUDOWA

Obudowa PPZRAZF100 wykonana jest z tworzywa samogasnącego i przystosowana jest do montażu na szynie 35 mm. Na przedniej części obudowy znajduje się pokrętło regulacji progu zadziałania oraz trzy diody LED informujące, która faza jest aktualnie wybrana.

INSTRUKCJA MONTAŻU

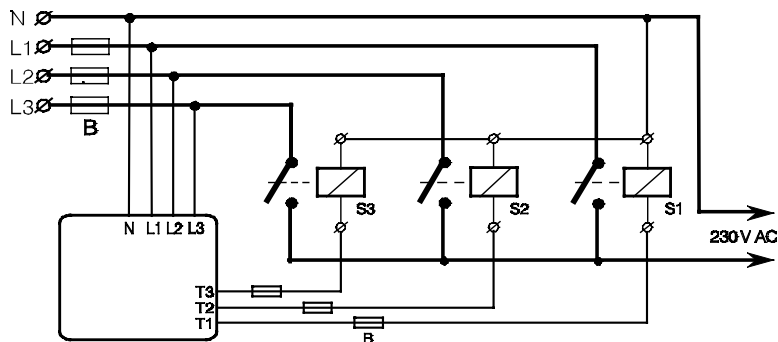
Przy instalowaniu automatycznego przełącznika faz PPZRAZF100 należy uwzględnić parametry instalacji elektrycznej, tak aby wykluczyć jej przeciążenie.

1. Zamocować urządzenie na szynie instalacyjnej.
2. Przewód od fazy podstawowej (priorytetowej) przykręcić do zacisku "L1", a pozostałe dwa przewody fazowe odpowiednio do zacisków "L2" i "L3". Przewód zerowy przymocować do zacisku "N". Jeżeli urządzenie będzie służyło tylko do sterowania cewek trzech styczników, to przewody mogą mieć mały przekrój. Jeżeli natomiast przełącznik PPZRAZF100 będzie bezpośrednio zasilał odbiornik, to przewody powinny mieć przekrój dostosowany do danego obciążenia.
3. W przypadku bezpośredniego sterowania odbiornikiem jednofazowym, należy na listwie zaciskowej zewrzeć zaciski "T1", "T2" i "T3" (dwie zworki - patrz rys.), a wyjściowy przewód fazowy podłączyć do drugiego zacisku "T3" (dla ułatwienia wykonania połączeń zacisk "T3" jest podwójny).
4. W przypadku zastosowania zewnętrznych styczników, należy zaciski "T1", "T2" i "T3" połączyć indywidualnie z cewkami tych styczników.
5. W obwodach cewek styczników należy zainstalować dodatkowe trzy bezpieczniki (np. 2 A). W przypadku bezpośredniego zasilania bezpiecznik powinien być dobrany do mocy odbiornika (jednak nie większy niż 10 A).

WSKAZÓWKI EKSPLOATACYJNE

Po zakończeniu montażu należy sprawdzić działanie urządzenia, symulując zanik fazy "L1", a następnie "L2". PPZRAZF100 przełączy obciążenie odpowiednio najpierw na fazę "L2", a potem "L3" (wybraną fazę wskaże dioda LED). Działanie urządzenia będzie analogiczne, gdy napięcie na danej fazie spadnie poniżej nastawionego progu zadziałania. Zaleca się stosowanie odpowiednich bezpieczników na wyjściu automatycznego przełącznika faz, w celu uniknięcia przeciążenia styków jego wewnętrznych przekaźników - w przeciwnym razie istnieje ryzyko sklejenia się styków tych przekaźników, co może w efekcie doprowadzić do zwarcia dwóch faz.

SCHEMAT PODŁĄCZENIA PPZRAZF100 DO INSTALACJI SIECI TRÓJFAZOWEJ (dla sterowania trzema zewnętrznymi stycznikami)



DWA SPOSOBY WYKORZYSTANIA LISTWY ZACISKOWEJ

