



[**Elektroinstalační systémy**]

Parapetní hliníkové kanály

Parapetní plechové kanály

Parapetní plastové kanály

Podpodlažní elektroinstalační systémy

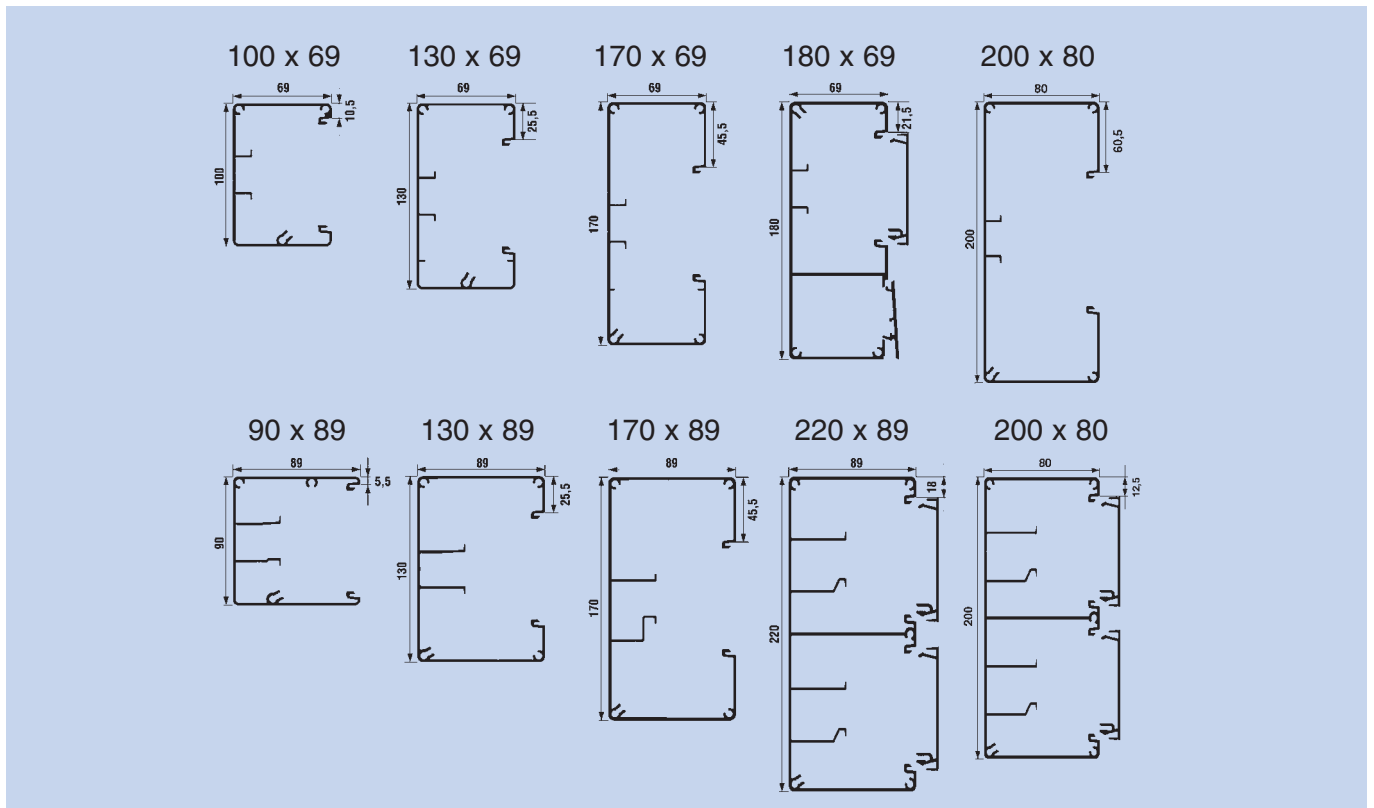
Multifunkční elektroinstalační sloupky

Kabelové žlaby

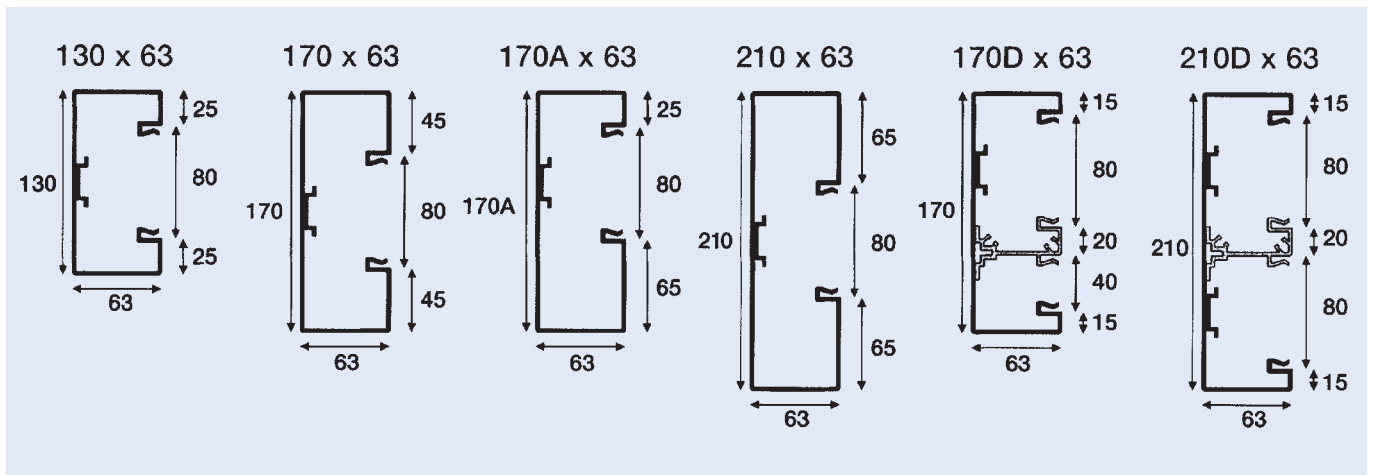
Kabelové rošty

Konzole, nosníky a montážní příslušenství

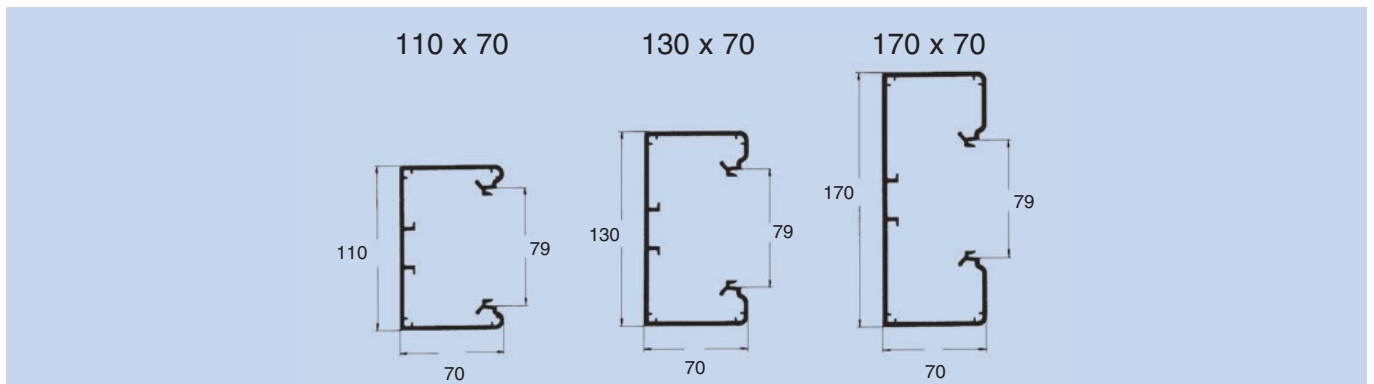
[Parapetní hliníkové kanály BKA 3]



[Parapetní plechové kanály GWO 5 - OMEGA]



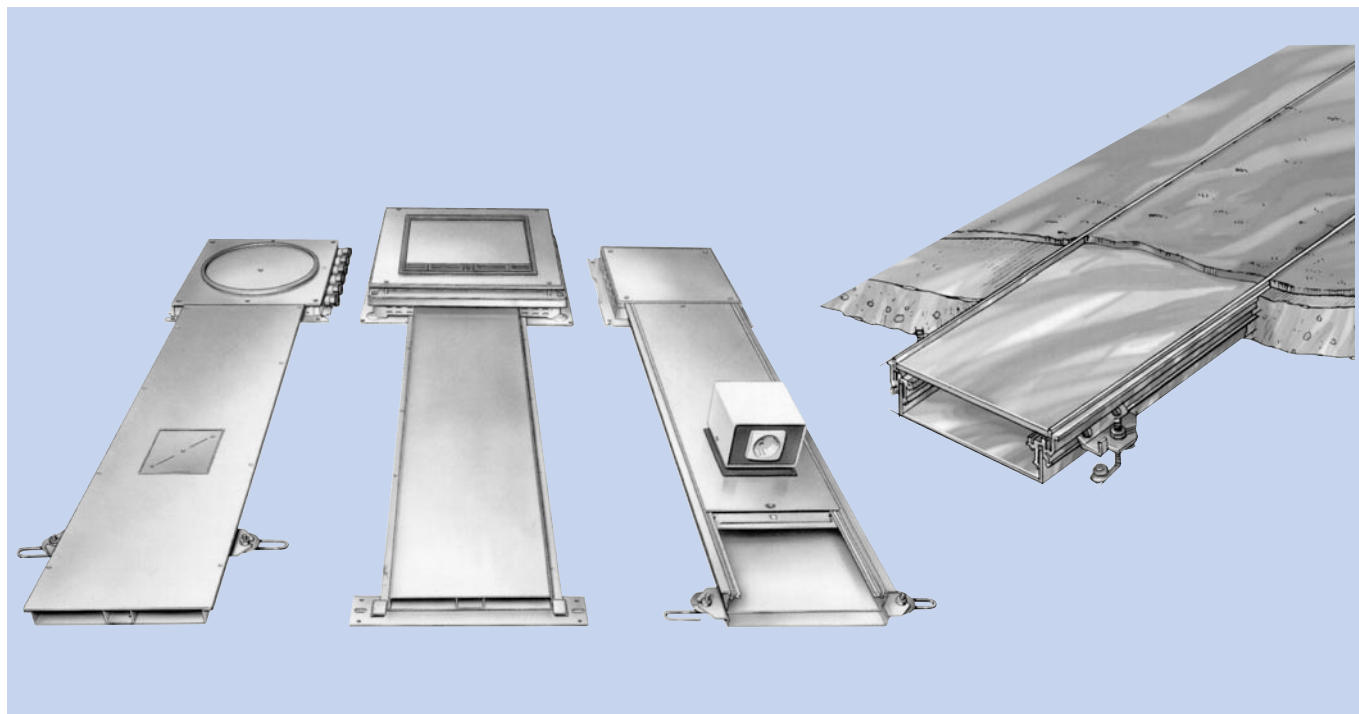
[Parapetní plastové kanály SIGNO BK]



[Podpodlažní elektroinstalační systémy]

[uzavřený systém - IK]

[otevřený systém - GVO 7]



► Technická data

Kanálový systém IK

- materiál: ocelový plech, pozinkovaný, dle DIN 17162
- výška: 28, 38 a 50 mm
- šířka: 130, 170, 210, 250 a 370 mm
- délka: 2000 mm
- tloušťka plechu: 1 mm
- počet komor: 2 / 3

Dóza

Počet připojovacích míst

- UNI 4 (čtvercová): 4 / 6
- UNI 6 (obdélníková): 6 / 9
- UNI 6R (kulatá): 6 / 9
- UNI 9 (čtvercová): 9 / 12

► Použití systému

- beton: tloušťka min. 60 / 75 mm
- zdvojená podlaha

► Dále dodáváme:

- Multifunkční elektroinstalační sloupky
- Kabelové žlaby
- Kabelové rošty
- Konzole, nosníky a montážní příslušenství

Kanálový systém GVO 7

- materiál: ocelový plech, pozinkovaný, dle DIN 17162
- výška: 29, 54 a 79 mm
- šířka: 200, 250, 300, 350 a 400 mm
- délka: 2400 mm
- tloušťka plechu: 1 mm
- počet komor: volitelný

Víko

- délka: 800 mm
- tloušťka: 3 mm (šířka 200 a 250 mm)
4 mm (šířka 300, 350 a 400 mm)

Dóza

Počet připojovacích míst

- UNI 4 (čtvercová): 4 / 6
- UNI 6 (obdélníková): 6 / 9
- UNI 6R (kulatá): 6 / 9
- UNI 9 (čtvercová): 9 / 12

► Použití systému

- beton: tloušťka 40 - 115 mm

ČESKÁ REPUBLIKA - centrála

Schrack Energietechnik, s.r.o.

Dolnoměcholupská 2
102 00 PRAHA 10 – Hostivař
Tel.: 02/810 08 231 - 233
Fax: 02/810 08 462
E-mail: schrack.praha@pha.pvtnet.cz

PRODEJNÍ STŘEDISKO BRNO

Kulkova 4
615 00 Brno
Tel.: 05/45 21 39 91, 45 21 39 93
Fax: 05/45 21 39 92
E-mail: schrack.brno@pha.pvtnet.cz

PRODEJNÍ STŘEDIŠKO

HRADEC KRÁLOVÉ

Vlčkovická, Plačice
502 00 Hradec Králové
Tel.: 049/553 37 73
Fax: 049/553 42 19
E-mail: schrack.hk@pha.pvtnet.cz

PRODEJNÍ STŘEDISKO OSTRAVA

Rajnochova 75
718 00 Ostrava
Tel.: 069/623 72 45, 623 70 97
Fax: 069/623 72 40
E-mail: schrack.ostrava@pha.pvtnet.cz

Technická kancelář:

Plzeň, Vejprnická 53, PSČ 318 02
Tel./fax: 019/281 243

Technická kancelář:

Zlín, Kvítková 3687, PSČ 760 01
Tel./fax: 067/721 97 21
Tel.: 067/721 97 22
E-mail: schrack.zlin@pha.pvtnet.cz

Regionální zástupci:

České Budějovice, tel.: 038/741 20 90

Liberec, tel.: 048/515 93 58

Varnsdorf, tel.: 0413/373 160

Třebíč, tel.: 0618/28 105

RAKOUSKO - centrála

Schrack Energietechnik GmbH

Seybelgasse 13
A-1235 VIENNA
Tel. +43-1/866 85-0
Export Tel. +43-1/866 85-520
Export Fax +43-1/866 85-517 /-1520

DCEŘINNÉ SPOLEČNOSTI

BELGIE

SCHRACK ENERGIELECHNIEK B.V.B.A.
Leenstraat 5
B-9810 NAZARETH
Tel. +32-9/384 79 92
Fax +32-9/384 87 69

CHORVATSKO

SCHRACK ENERGIELECHNIEK d.o.o.
Radnička cesta 220
HR-10000 ZAGREB
Tel. +385-1/240 41 94
Fax +385-1/240 41 95

MAĎARSKO

Schrack Energietechnik Kft.
Gitar u. 36
H-1105 BUDAPEST
Tel. +36-1/262 22 20
Fax +36-1/262 83 82

POLSKO

SCHRACK ENERGIELECHNIEK
POLSKA sp.z.o.o.
ul. Modlińska 223 A
PL-03-120 WARSZAWA
Tel. +48-22/676 86 99
Fax +48-22/676 87 52

RUMUNSKO

SCHRACK ENERGIELECHNIEK s.r.l.
Str. Eftimie Murgu Nr. 31
R 3700 ORADEA
Tel. +40-59/412 892
Fax +40-59/412 892

SLOVENSKO

SCHRACK ENERGIELECHNIEK spol. s r.o.
Langsfeldova 2
SK-03601 MARTIN
Tel. +421-842/221 641
Fax +421-842/239 556
E-mail: schrackm@schracksl.sk

SLOVINSKO

SCHRACK ENERGIELECHNIEK d.o.o.
Glavni trg 47
SLO-2380 SLOVENJ GRADEC
Tel. +386-602/501 440
Fax +386-602/434 71

DISTRIBUTOŘI

BOSNA A HERCEGOVINA

ELECTRICA
Kralja P. Kresimira IV. 13a
BIH-88000 MOSTAR
Tel. +387-88/314 057
Fax +387-88/314 057

BRUNEI

PKS SDN BHD
P.O. Box 396, Seri Complex 2603
Bandar Seri Begawan
NEGARA BRUNEI DARUSSALAM
Tel. +673-2/421 348
Fax +673-2/421 347

BULHARSKO

WEID-BUL
ul. Nezabravka 33A
BG-1113 SOFIA
Tel. +359-2/963 25 60
Fax +359-2/963 10 98

ESTONSKO

CUKULUS AS
Mammaste
EE-2600 PÖLVA MAAKOND
Tel. +372-79/960 99
Fax +372-79/967 40

HONG KONG

HING YIP
ELECTRICAL ENGINEERING
AND SUPPLIER Ltd.
11th-12th Floors, Hing Yip Centre
No. 37 Beech Street, Tai Kok Tsui
HONG KONG, Kowloon
Tel. +852-2407/33 38
Fax +852-2407/99 33

ITÁLIE

SIEI PETERLONGO S.p.A.
Direzioe e Servizi Generali
C.P.1851, Via Lomellina, 41
I-20101 MILANO MI
Tel. +39-02/752 21
Fax +39-02/752 22 22

JUGOSLAVIE

SCHRAKOM d.o.o.
Pozeska 81a
YU-11000 BEOGRAD
Tel. +381-11/544 792
Fax +381-11/541 755

LITVA

JUMIKS ELEKTROMONTAZAS DARBI
Brunineku 41-14
LV-1011 RIGA
Tel. +371/73 76 155
Fax +371/72 43 747

LOTYŠSKO

LIETUVOS AUTOMATIKA AB
Paneriu 45
LV-2006 VILNIUS
Tel. +370-2/234 984
Fax +370-2/250 588

SINGAPUR

OTL PROJECT MARKETING (S) PTE.LTD
Blk 17, Marsiling Ind. Estate Road 1,
#01-01
SINGAPORE 739279
Tel. +65/363 36 88
Fax +65/362 85 37

SJEDNOCENÉ ARABSKÉ EMIRÁTY

ABDULLA HASSAN ELECTRICAL L.L.C.
P.O. Box 51610
DUBAI – U.A.E.
Tel. +971-4/827 482
Fax +971-4/827 592

SÝRIE

NOUWEILATI & HAMWI CO.
P.O. Box 1359
DAMASCUS-SYRIA
Tel. +963-11/221 15 89
Fax +963-11/224 63 66

ŠVÝCARSKO

G. BIELER ENERGIELECHNIEK GMBH
Rheinstraße 43
CH-7000 CHUR
Tel. +41-81/284 54 33
Fax +41-81/284 36 68
ETM ENERGIELECHNIEK MEIER GMBH
Birchstraße 230
CH-8050 ZÜRICH
Tel. +41-1/300 64 64
Fax +41-1/300 64 00
MT VERTRIEB GMBH
Solothurnstraße 24c
CH-3422 KIRCHBERG
Tel. +41-34/423 48 84
Fax +41-34/422 57 67
TRIGON ENERGIELECHNIEK AG
Finkenstraße 25
CH-4127 BIRSFELDEN
Tel. +41-61/378 80 10
Fax +41-61/378 80 11
TABTEC GMBH
Route de la Drague 35
CH-1951 SION
Tel. +41-27/323 97 00
Fax +41-27/323 97 04

VELKÁ BRITÁNIE

ROWE HANKINS COMPONENTS
Power House, Parket Street
GB-BURY, LANCS., BL9 0RJ
Tel. +44-161/797 60 58
Fax +44-161/763 14 21

TAIWAN

HONEXTRIC ELECTRIC CO.LTD
ADD. 2F, NO.43, CHUNG TE ST,
TAIPEI 110, TAIWAN. R.O.C.
Tel. +886-2/273 712 31
Fax +886-2/273 366 43