

OSPRZĘT ELEKTROINSTALACYJNY WAVE I SYSTEM GRUPOWEGO STEROWANIA OŚWIETLENIEM



- /// ŁĄCZNIKI I ŚCIEMNIACZE PODTYNKOWE
- /// GNIAZDA ZASILAJĄCE, GNIAZDA TELEWIZYJNE I GŁOŚNIKOWE
- /// GNIAZDA TELEINFORMATYCZNE
- /// SYSTEM GRUPOWEGO STEROWANIA OŚWIETLENIEM
- /// STEROWNIK ŻALUZJI, ROLET I MARKIZ

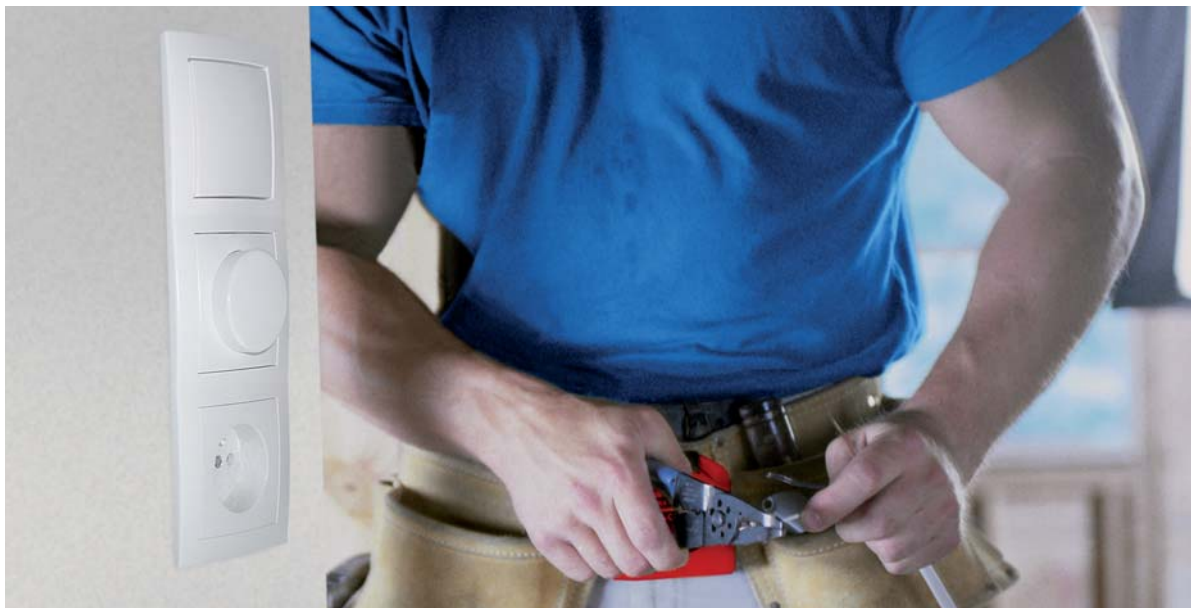


INFORMACJA O DOSTĘPNOŚCI PRODUKTÓW

w SCHRACK STORE

z Centrum Logistycznego w Warszawie

z Centrum Dystrybucyjnego w Guntramsdorf



OD DETALU DO PERFEKCJI

Szeroka oferta ujmuje zarówno prostotę montażu, estetyką wykonania, jak i ponadczasowym wzornictwem i funkcjonalnością.

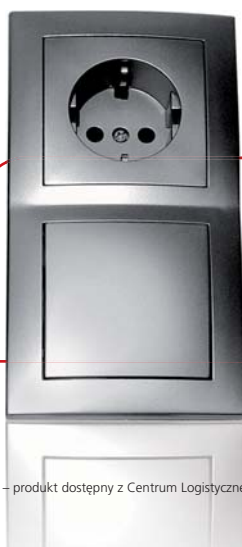
SCHRACK WAVE posiada wszystkie cechy nowoczesnej techniki elektroinstalacyjnej, takie jak np. mechanizmy z nadrukowanym schematem elektrycznym, zaciski bezśrubowe, płytki centralne do gniazd teleinformatycznych z możliwością instalacji modułów keystone systemu SCHRACK Tollesline.

WKLĄDY

- Płytki zabudowa zapewniająca dużą przestrzeń na okablowanie
- Nadruk schematu elektrycznego na tylnej stronie wkładu
- Podłączenie przewodu poprzez zaciski bezśrubowe

GNAZDA ZASILAJĄCE

- Podwójne zaciski ułatwiające mostkowanie
- Gniazda podwójne do systemu ramkowego



Wkrótce gama produktów SCHRACK WAVE zostanie rozszerzona o osprzęt w kolorze srebrnym.





■ GNIAZDA TELEINFORMATYCZNE

- Wyposażone w moduły keystone systemu SCHRACK Toollessline

■ ŚCIEMNIACZE

- Ściemniacz obrotowy z zaciskami śrubowymi
- Zapasowy bezpiecznik w każdym ściemniaczu
- Możliwość wymiany bezpiecznika od przodu, bez konieczności demontażu ściemniacza
- System zdalnego sterowania oświetleniem, montaż TH 35



– produkt dostępny z Centrum Logistycznego w Warszawie,



– produkt dostępny z Centrum Dystrybucyjnego w Guntramsdorf,

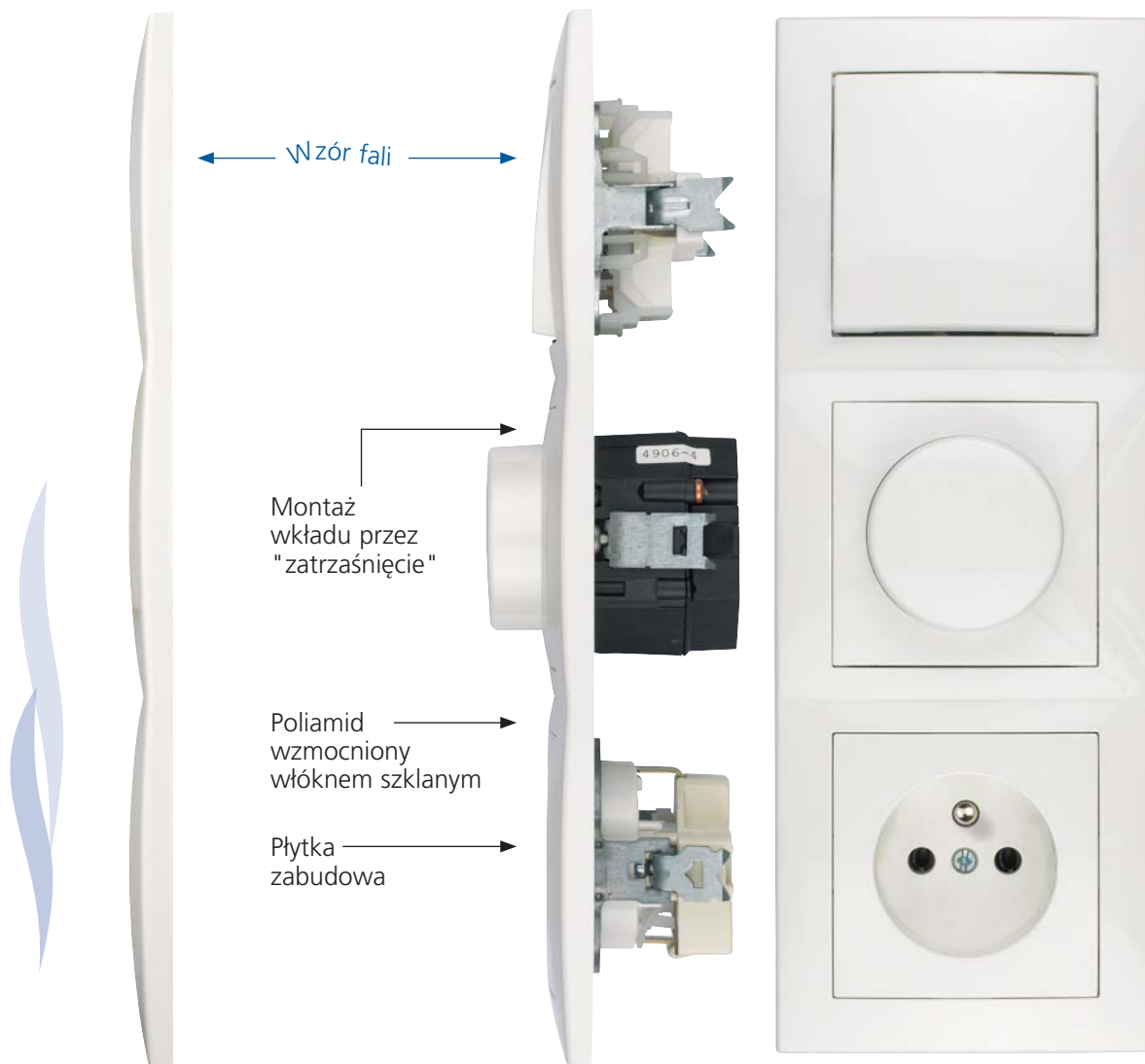


– produkt dostępny w SCHRACK STORE

BRAK IKONKI – produkt na zamówienie (warunki realizacji wg uzgodnień z Działem Sprzedaży)

MOŻLIWOŚCI

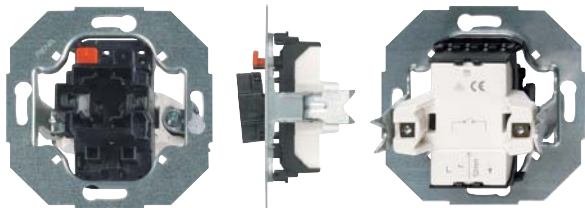
strona
4



Gama osprzętu SCHRACK WAVE harmonizuje z każdym stylem mieszkania. Dzięki zastosowaniu lekkiego poliamidu ramki idealnie dopasowują się do nierówności ścian. Ponadto, minimalistyczne wzornictwo oraz płaski profil czyni z serii SCHRACK WAVE idealne rozwiązanie zarówno w budynkach mieszkalnych jak i biurowych.

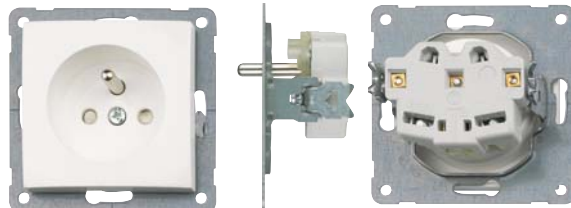
TOP TECHNIKA - TO TAKIE PROSTE

TOP TECHNIKA



Przełączniki

TOP TECHNIKA



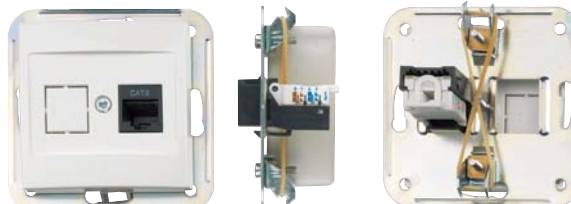
Gniazda

TOP TECHNIKA



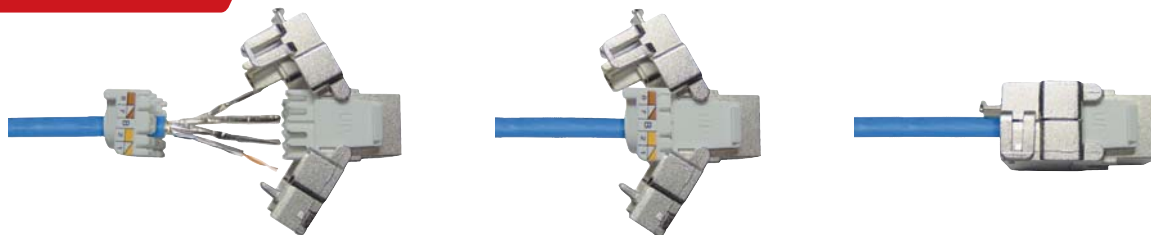
Ściemniacze

TOP TECHNIKA



Gniazda teleinformatyczne

TOP TECHNIKA



Gniazda teleinformatyczne z modułami keystone systemu SCHRACK Toollessline

TOP PRODUKTY



Łącznik 1-biegunowy



Przełącznik żaluzyjny



Przełącznik świecznikowy



Łącznik z podświetleniem



Ściemniacz



Gniazdo zasilające



Gniazdo telefoniczne



Gniazdo RTV

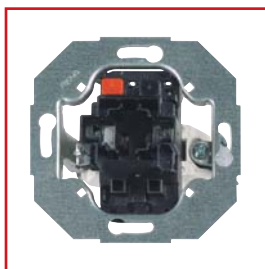


Gniazdo teleinformatyczne



Gniazdo teleinformatyczne z modułem SCHRACK Toolless

PRZEŁĄCZNIKI - WKŁADY



EH111000

SCHRACK INFO

- z zaciskami bezśrubowymi
- zaciski przystosowane do miedzianych przewodów zasilających o przekroju 1,5 mm² i 2,5 mm²

OPIS	PK	ZK	DOSTĘPNOŚĆ	STORE	NR KATALOGOWY
WKŁADY PRZEŁĄCZNIKÓW					
Łącznik jednobiegunowy	10	250			EH111000--
Łącznik dwubiegunowy	10	250			EH112000--
Przełącznik świecznikowy	10	250			EH115000--
Przełącznik przyciskowy świecznikowy	10	250			EH115T00--
Przełącznik schodowy	10	250			EH116000--
Przełącznik schodowy podwójny	10	200			EH116600--
Przełącznik krzyżowy	10	250			EH117000--
WKŁADY PRZEŁĄCZNIKÓW ŻALUZYJNYCH					
Przełącznik żaluzynny	10	250			EH116400--
Przełącznik przyciskowy żaluzynny	10	250			EH1164T0--
PRZEŁĄCZNIK PRZYCISKOWY					
Przełącznik przyciskowy (TASTER) jednobiegunowy	10	250			EH150000--
ELEMENT PODŚWIETLAJĄCY					
Element podświetlający 230V do wyłącznika jedno- i dwubiegunowego, przełącznika, przełącznika krzyżowego, przełącznika przyciskowego jednobiegunowego	10	500			EHGL1000--

ŚCIEMNIACZE DO MONTAŻU PODTYNKOWEGO



EHAN60400W

SCHRACK INFO

- z zaciskami śrubowymi
- zaciski przystosowane do przewodów miedzianych o przekroju 1,5 mm² i 2,5 mm²
- zaciski przystosowane do przewodów aluminiowych o przekroju 2,5 mm² bez przygotowania wstępnego

OPIS	PK	ZK	DOSTĘPNOŚĆ	STORE	NR KATALOGOWY
Wkład ściemniacza 60-400W na obciążenie rezystancyjne	1	10			EHAN60400W
Wkład ściemniacza 60-400W na obciążenie rezystancyjne z wyłącz. obrotowym	1	10			EHAN60400R
Wkład ściemniacza 60-400W, 25-500VA na obciążenie indukcyjne	1	10			EHAN60400W
Wkład ściemniacza 20-315W na obciążenie pojemnościowe	1	10			EHAB20315W
Wkład ściemniacza 60-600W, 25-500VA na obciążenie pojemnościowe	1	10			EHAB60600W
Wkład potencjometru 0-10V DC	1	10			EHTPOT010V

UWAGA

- Obciążenie rezystancyjne R – oświetlenie żarowe i halogenowe;
- Obciążenie indukcyjne RL – obwody wyposażone w konwencjonalny układ zapłonowy VVG i obwody wyposażone w transformator konwencjonalny;
- Obciążenia pojemnościowe RC – obwody wyposażone w elektroniczny układ zapłonowy EVG i obwody wyposażone w transformator elektroniczny;

*PK = Sztuk w kartonie, ZK = Opakowanie zbiorcze

KLAWISZE I PŁYTKI CENTRALNE / GNIAZDA RTV, TELEFONICZNE I GŁOŚNIKOWE

KLAWISZE I PŁYTKI CENTRALNE



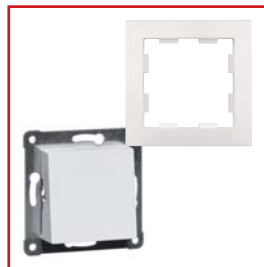
EH140020



EH145020



EH14002GLK



EH027711/EH171020

OPIS	PK	ZK	DOSTĘPNOŚĆ	STORE	NR KATALOGOWY
Klawisz pojedynczy do wyłącznika pojedynczego, schodowego, krzyżowego i tastera, kolor śnieżnobiały	10	300			EH140020--
Klawisz pojedynczy z okienkiem do wyłącznika pojedynczego, schodowego, krzyżowego i tastera, kolor śnieżnobiały	10	300			EH14002GLK
Klawisz pojedynczy z polem opisowym do wyłącznika pojedynczego, schodowego, krzyżowego i tastera, kolor śnieżnobiały	10	300			EH14002NA-
Klawisz podwójny do wyłącznika świecznikowego i podwójnego schodowego, kolor śnieżnobiały	10	300			EH145020--
Klawisz podwójny sterowania żaluzji, kolor śnieżnobiały	10	300			EH144020--
Płytk centralna do ściemniacza, kolor śnieżnobiały	10	300			EH41002HR-
Pokrywa zaślepiająca z ramką jednokrotną, kolor śnieżnobiały	1	10			EH027711--

WKŁADY DO GNIAZD RTV, TELEFONICZNYCH I GŁOŚNIKOWYCH



EL162210-K

OPIS	PK	ZK	DOSTĘPNOŚĆ	STORE	NR KATALOGOWY
GNIAZDA RTV					
Gniazdo antenowe RTV końcowe, 2dB, 1000 MHz	1	10			EL162210-K
Gniazdo antenowe RTV przelotowe, 4dB, 1000 MHz	1	10			EL162211-K
Gniazdo antenowe RTV przelotowe, 8dB, 1000 MHz	1	10			EL162220-K
Gniazdo antenowe RTV przelotowe, 10dB, 1000 MHz	1	10			EL162230-K
Gniazdo antenowe RTV przelotowe, 14dB, 1000 MHz	1	10			EL162240-K
Gniazdo antenowe RTV przelotowe, 18dB, 1000 MHz	1	10			EL162241-K
Gniazdo antenowe RTV SAT końcowe, 2,5dB, 2400 MHz	1	10			EL162310-K
Uniwersalna pokrywa gniazd antenowych, kolor śnieżnobiały	10	250			EH11002TV
GNIAZDO TELEFONICZNE					
Gniazdo telefoniczne pojedyncze RJ11	10	160			EH185402TE
GNIAZDO GŁOŚNIKOWE					
Gniazdo głośnikowe z dwoma przyłączami, zaciski śrubowe, przewód maks. 2,5 mm ²	10	250			EH183202LS

*PK = Sztuk w kartonie, ZK = Opakowanie zbiorcze

CZUJNIKI RUCHU



ESM055010



ESS000001

OPIS	PK	ZK	DOSTĘPNOŚĆ	STORE	NR KATALOGOWY
PODTYNKOWE WKŁADY CZUJNIKA RUCHU					
Czujnik ruchu 180° przekaźnikowy, 2300W, $\cos\varphi=1$, 1050VA, $\cos\varphi=0,5$	1	10			ESM055010-
Czujnik ruchu 180° triakowy, 40-300W, $\cos\varphi=1$	1	10			ESM055034-
Pokrywa podtynkowego czujnika ruchu, do połączenia z ramką 50x50 mm	1	10			ESM055119-
CZUJNIKI NATYNKOWE RUCHU					
Czujnik ruchu 120°, biały, 1000W, $\cos\varphi=1$, 500VA, $\cos\varphi=0,5$	1	10			ESS000001-
Czujnik ruchu 120°, czarny, 1000W, $\cos\varphi=1$, 500VA, $\cos\varphi=0,5$	1	10			ESS000002-
Czujnik ruchu 200°, biały, 1000W, $\cos\varphi=1$, 500VA, $\cos\varphi=0,5$	1	10			ESS000003-
Czujnik ruchu 200°, czarny, 1000W, $\cos\varphi=1$, 500VA, $\cos\varphi=0,5$	1	10			ESS000004-

Gniazda KOMPLETNE KATEGORII 5 I 6



OPIS	PK	ZK	DOSTĘPNOŚĆ	STORE	NR KATALOGOWY
Gniazdo 2xRJ45 nieekranowane, kat.5, kompletne	1	10			HSEDU2UW5F
Gniazdo 2xRJ45 ekranowane, kat. 5, kompletne	1	10			HSE DG2UW5V
Gniazdo 2xRJ45 nieekranowane, kat. 6, kompletne	1	10			HSEDU2UW6V
Gniazdo 2xRJ45 ekranowane, kat. 6, kompletne	1	10			HSE DG2UW6V

*PK = Sztuk w kartonie, ZK = Opakowanie zbiorcze

GNIAZDO RJ45, MODUŁY



HSEMRJ6GWT & EH11002TOL



HSEMRJ6GWT



HBIX102238

OPIS	PK	ZK	DOSTĘPNOŚĆ	STORE	NR KATALOGOWY
Moduł keystone systemu IBDN Line, RJ45, kat. 6A, nieekranowany	1	10			HBIX102283
Moduł keystone systemu Toolless, RJ45, kat. 6A, ekranowany	1	10			HSEMRJ6GWT
Moduł keystone systemu Toolless, RJ45, kat. 6, ekranowany	1	10			HSEMRJ6GWS
Moduł keystone systemu Toolless, RJ45, kat. 5, ekranowany	1	10			HSEMRJ5GWS
Moduł keystone systemu Toolless, RJ45, kat. 6, nieekranowany	1	10			HSEMRJ6UWS
Moduł keystone systemu Toolless, RJ45, kat. 5, nieekranowany	1	10			HSEMRJ5UWS
Moduł keystone telefoniczny RJ12, kat. 3, nieekranowany	1	10			PPITAMK71-
Moduł systemu Toolless typu F-F	1	10			HSEMRKFFWS
Płytkę centralną do montażu modułów systemu Toolless, kolor biały	10	250			EH11002TOL

GNIAZDA ZASILAJĄCE 16 A 250 V~



EH667102



PPEH032502+EH171020



EH667102K



PPEH110023



EH667136



EH990193

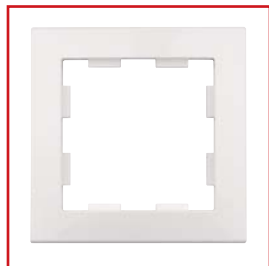
SCHRACK INFO

- z zaciskami bezśrubowymi
- zaciski przystosowane do miedzianych przewodów zasilających o przekroju 1,5 mm² i 2,5 mm²

OPIS	PK	ZK	DOSTĘPNOŚĆ	STORE	NR KATALOGOWY
Wkład gniazda zasilającego typu SCHUKO DATA pomarańczowy	1	10			EH651133--
Wkład gniazda zasilającego typu SCHUKO DATA czerwony	1	10			EH651136--
Wkład gniazda zasilającego typu SCHUKO DATA zielony	1	10			EH651142--
Wkład gniazda zasilającego z uziemieniem i pokrywą	1	10			EH667102K-
Wkład gniazda zasilającego, podwójnego do montażu w ramach wielokrotnych	1	10			PPEH032502
Wkład gniazda zasilającego typu DATA pomarańczowy	1	10			EH667133--
Wkład gniazda zasilającego typu DATA czerwony	1	10			EH667136--
Wkład gniazda zasilającego typu DATA zielony	1	10			EH667142--
Kołnierz uszczelniający	1	10			PPEH110023
Gniazdo zasilające, podwójne, kompletne z ramką	1	10			EH990193--
Gniazdo zasilające, podwójne, kompletne z ramką i przesłonami przeciwporażeniowymi	1	10			EH990193SI

*PK = Sztuk w kartonie, ZK = Opakowanie zbiorcze

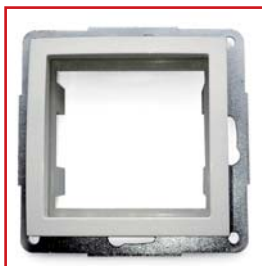
RAMKI I OBUDOWY NATYNKOWE



EH171020



EH191020



PPEH220082

OPIS	PK	ZK	DOSTĘPNOŚĆ	STORE	NR KATALOGOWY
RAMKI					
Ramka pojedyncza śnieżnobiała	10	500			EH171020--
Ramka podwójna śnieżnobiała	10	150			EH172020--
Ramka potrójna śnieżnobiała	5	100			EH173020--
Ramka czterokrotna śnieżnobiała	5	50			EH174020--
Ramka dystansowa do standardu 50 x 50 mm, kolor śnieżnobiały	1	10			EH17002ZV-
Ramka dystansowa do standardu 45 x 45 mm, kolor śnieżnobiały	1	10			PPEH220082
OBUDOWY NATYNKOWE					
Obudowa natynkowa pojedyncza do stosowania z przełącznikami	1	10			EH19102F--
Obudowa natynkowa podwójna do stosowania z przełącznikami	1	10			EH19202F--
Obudowa natynkowa pojedyncza do stosowania z gniazdami	1	10			EH191020--

AKCESORIA DODATKOWE



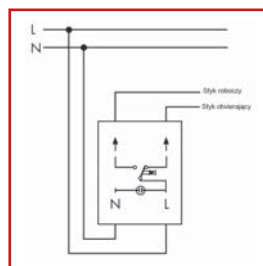
EL999991



EL740074



EH027611



EH027611 schemat

OPIS	PK	ZK	DOSTĘPNOŚĆ	STORE	NR KATALOGOWY
Obudowa przełączeniowa kabla trójfazowego z możliwością montażu natynkowo i podtynkowo, 5x2,5 mm ²	20	-			EL999991--
Obudowa przełączeniowa kabla trójfazowego z możliwością montażu podtynkowego, płaskie, 5x2,5 mm ²	20	-			EL999992--
Obudowa przełączeniowa kabla trójfazowego z możliwością montażu natynkowo i podtynkowo, 5x6 mm ²	20	-			EL999993--
Ogranicznik przepięć montowany w gnieździe, klasa 3 (D)	1	20			ISO10003--
Ogranicznik przepięć montowany w gnieździe, przelotowy, klasa 3 (D)	1				ISO10002--
Zestaw alarmowy do toalet dla ludzi niepełnosprawnych z zasilaczem na szynę DIN	1				EL740074--
Wyłącznik hotelowy z ramką	1				EH027611--

STEROWNIK ŻALUZJI



EHRJSG1

SCHRACK INFO

EHRJSG1 to kontroler silników rolet, żaluzji i markiz. Urządzenie wyposażone jest w 3 różne wejścia dla sygnałów 230V:

- wejście (A2/A4) kontroli impulsowe przeznaczone do obsługi indywidualnej. Pojedyncze, krótkie wciśnięcie przycisku powoduje uruchomienie napędu we wskazanym kierunku, kolejne krótkie wciśnięcie zatrzymuje napęd.
- wejście (A5/A7) kontroli impulsowej przeznaczone do kontroli grupowej. Umożliwia centralną kontrolę kilku urządzeń EHRJSG1, np. piętra lub jednej strony budynku.
- wejście (A1/A3) statyczne priorytetowe.

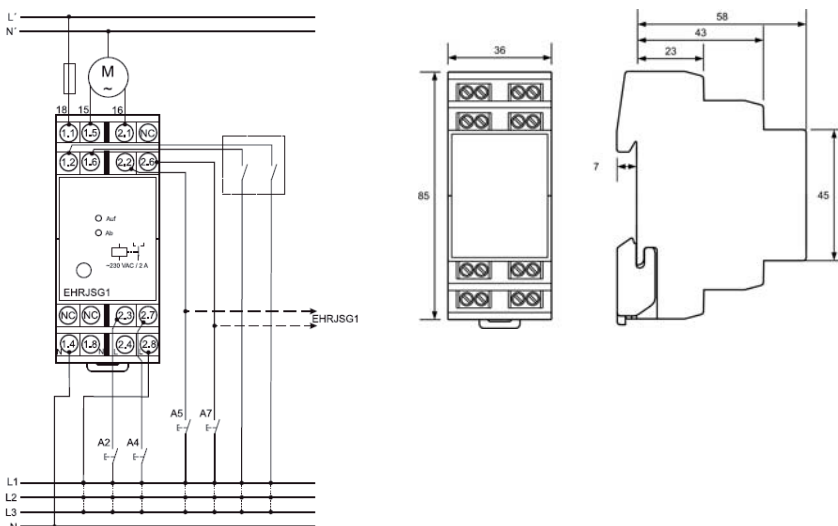
Czas uruchomienia napędu może być ustawiany niezależnie od czasu trwania sygnałów wejściowych. Do ustawień służy pokrętko na froncie obudowy.

Urządzenie wyposażone jest w elektronikę kontrolującą maksymalny czas załączenia silnika co chroni zarówno kontroler jak i napęd.

FUNKCJE

- Wejścia 230V do kontroli indywidualnej i grupowej (Jazda do góry/Jazda w dół)
- Możliwość użycia 3 różnych faz;
- Funkcja STOP realizowana za pomocą ponownego przyciśnięcia tastera sterującego w zadanym kierunku
- Statyczne wejście priorytetowe
- Diody LED informują o kierunku działania napędu
- Czas uruchomienia napędu nastawiany z obudowy albo wyłączalny (dla silników wyposażonych we własny kontroler końca jazdy rolety)
- Szerokość: 2 moduły

SCHEMATY I WYMIARY



OPIS	PK	ZK	DOSTĘPNOŚĆ	STORE	NR KATALOGOWY
Kontroler silników rolet, żaluzji i markiz	1	1			EHRJSG1---

SYSTEM ZDALNEGO STEROWANIA OŚWIETLENIEM WAVE



EHTD420VA



EHDREH500



EHTDLT500



EHTDSTRG2



EHDREH1200



EHTDLT1200

SCHRACK INFO

Na system składają się następujące elementy:

EHTD420VA – ściemniacz uniwersalny z opcją centralnego załączania/wyłączania, wyposażony w funkcję pamięci, maksymalna moc ściemniania 420VA;

EHTDSTRG2 – moduł sterujący ściemniacza zdalnego, stosowany z modułem mocy EHTDLT1200/EHTDLT500/EHDREH1200/EHDREH500. Jeden moduł sterujący umożliwia sterowanie maksymalnie 10 modułów mocy z różnymi nastawami rodzajów pracy. Zasterowanie modułów mocy następuje poprzez wejścia sterujące S+/S-;

EHTDLT1200/EHTDLT500/EHDREH1200/EHDREH500 – moduły mocy ściemniacza stosowane w połączeniu z modułem sterującym EHTDSTRG2 pracują jako układ ściemniania z obcinaniem lub nacinaniem fazy.

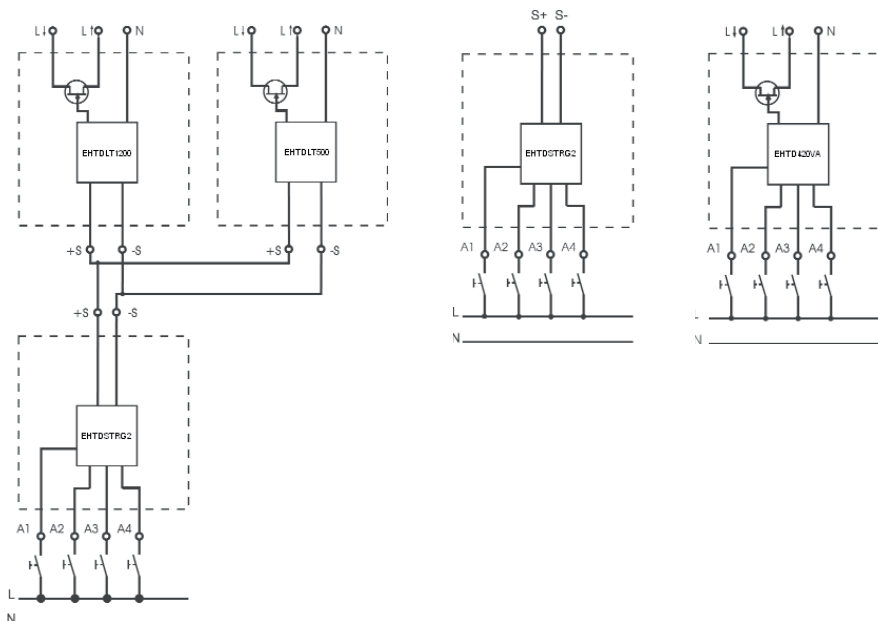
Przy pracy z nacinaniem fazy moduły dysponują jeszcze elektronicznym symetryzатorem półokresów oraz kontrolą biegu jałowego dla konwencjonalnych transformatorów sieciowych.

UWAGI OGÓLNE

Systemem ściemniaczy uniwersalnych linii Wave mogą być ściemniane wszystkie typowe źródła światła takie jak: lampy żarowe, lampy halogenowe 230V AC i 12V AC, z transformatorami elektronicznymi lub konwencjonalnymi. Rodzaj pracy ściemniacza (nacinanie lub obcinanie fazy) może być ustawiony indywidualnie na urządzeniu za pomocą przełącznika pokrętnego.

W przypadku błędnej nastawy lub zwarcia ściemniacz wyłącza się. Ponowne uruchomienie może nastąpić jedynie wtedy gdy urządzenie zostanie odłączone od sieci a błąd usunięty. Moduły mocy zostały wyposażone w zabezpieczenie przeciążeniowe termiczne, w elektroniczne zabezpieczenie zwarciove, w zabezpieczenie przepięciowe i w funkcję łagodnego uruchamiania.

SCHEMATY

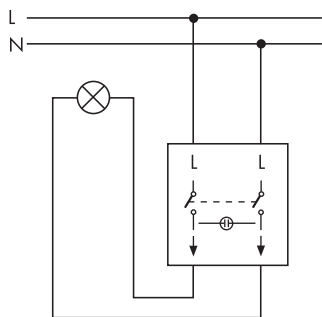


DANE TECHNICZNE

Typ	EHTD420VA	EHTDSTRG2	EHTDLT500	EHTDLT1200	EHDREH500	EHDREH1200
Napięcie pracy/sterujące	230V AC	230V AC	230V AC	230V AC	230V AC	230V AC
Min. moc ściemniania	10 W	10 W	10 W	10 W	10 W	10 W
Maks. moc ściemniania	420 VA	-	500 VA	1200 VA	500 VA	1200 VA
Nastawa nacinania/odcinania fazy	tak	-	tak	tak	tak	tak
Zaciski:						
Drut:	2,5 mm ²	2,5 mm ²	2,5 mm ²	2,5 mm ²	2,5 mm ²	2,5 mm ²
Linka:	1,5 mm ²	1,5 mm ²	1,5 mm ²	1,5 mm ²	1,5 mm ²	1,5 mm ²
Temp. Otoczenia	-10°C do +45°C	-10°C do +45°C	-10°C do +45°C	-10°C do +45°C	-10°C do +45°C	-10°C do +45°C
Ochrona przeciążeniowa termiczna (ręczne zwolnienie blokady)	tak		tak	tak	tak	tak
A1 zał. z pamięcią	tak	tak				
A2 zał./wył. Z pamięcią	tak	tak				
Funkcja ściemniania	tak	tak				
A3 centralne wył.	tak	tak				
A4 centralne zał.	tak	tak				

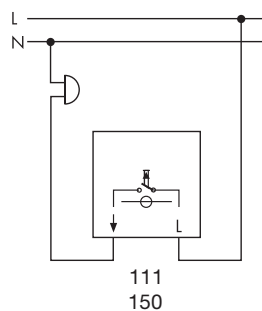
OPIS	PK	ZK	DOSTĘPNOŚĆ	STORE	NR KATALOGOWY
Ściemniacz uniwersalny 420VA	1	1			EHTD420VA-
Moduł sterujący ściemniacza zdalnego	1	1			EHTDSTRG2-
Moduły mocy ściemniacza 500VA	1	1			EHTDLT500-
Moduły mocy ściemniacza 1200VA	1	1			EHTDLT1200
Moduły mocy ściemniacza 500VA z pokrętłem	1	1			EHDREH500-
Moduły mocy ściemniacza 1200VA z pokrętłem	1	1			EHDREH1200

SCHEMATY POŁĄCZEŃ PRZEŁĄCZNIKÓW I PRZYCISKÓW INSTALACYJNYCH



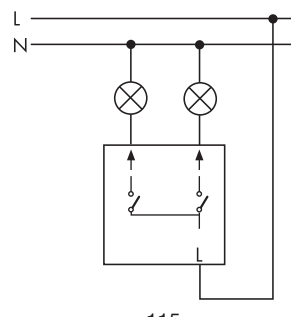
112 / 112 + G100L

Wyłącznik 2-biegunowy podświetlany



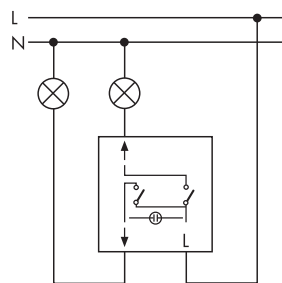
111
150

Przycisk 1-biegunowy,
zwierny



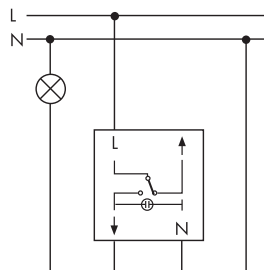
115

Przełącznik
świecznikowy



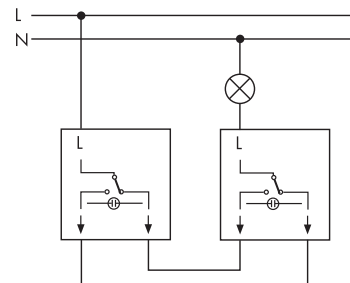
115 + GL100

Przełącznik świecznikowy,
podświetlany

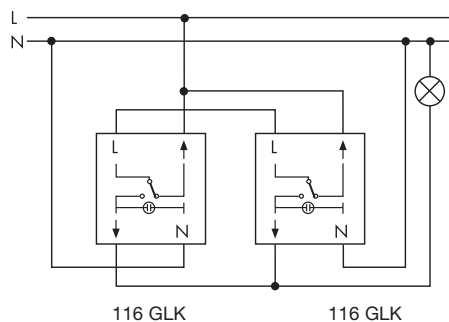


116
116 + GL100

Przełącznik schodowy,
podświetlany, rozwierny, działający
jako wyłącznik 1-biegunowy



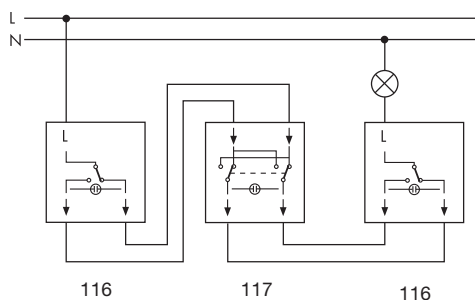
Instalacja schodowa



116 GLK

116 GLK

Instalacja schodowa
z podświetleniem dwustronnym

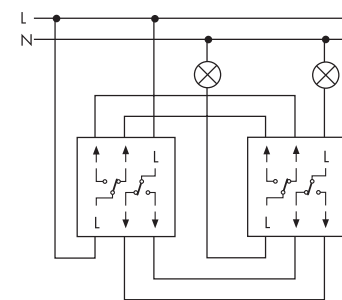


116

117

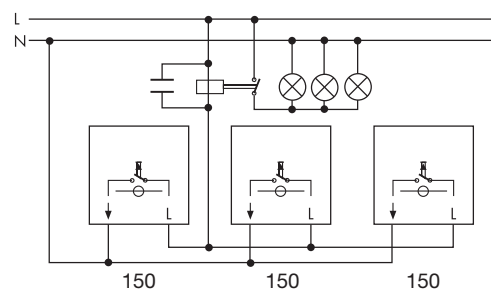
116

Instalacja krzyżowa



116/6

Instalacja schodowa
z dwoma podwójnymi
przełącznikami schodowymi



150

150

150

Sterowanie oświetleniem z wielu przełączników zwiernych
W obwodach oświetlenia jarzeniowego sterowanych z wielu miejsc za pomocą przełączników zwiernych istnieje możliwość pojawienia się niekontrolowanego błyskania lamp jarzeniowych. Efekt ten można wyeliminować za pomocą montażu kondensatora 0,5 ... 1,5 μF 250 V~ jak na rysunku obok.

ZALECANY OSPRZĘT DLA WSPÓŁCZESNYCH WARUNKÓW MIESZKANIOWYCH

Osprzęt	★		★★		★★★	
	Gniazda	Oświetlenie	Gniazda	Oświetlenie	Gniazda	Oświetlenie
Sypialnia 8<12 m ²	3	1	6	2	8	3
lub salon <12<20 m ²	4	1	8	2	10	3
>20 m ²	5	2	11	3	13	4
Aneks kuchenny	3	2	7	2	8	2
Kuchnia	5	2	10	3	12	3
Gabinet	3	1	8	2	10	3
Toaleta	2	2	4	3	5	3
WC	1	1	2	1	2	2
Korytarz długości do 3 m	1	1	2	2	3	2
Hall długości do 3 m	1	2	3	2	4	2
Loggia o szerokości do 3 m	1	1	1	1	2	1
Balkon/taras > 3 m	1	1	2	2	3	2
Schowek/Magazynek	1	1	2	1	2	1
Piwnica/Poddasze	1	1	2	1	2	1
Pokój zabaw	3	1	6	2	8	2
Instalacje	Powierzchnia mieszkalna	Ilość	Powierzchnia mieszkalna	Ilość	Powierzchnia mieszkalna	Ilość
Gniazda RTV	do 50 m ²	2	do 50 m ²	3	do 50 m ²	4
	51-75 m ²	3	51-75 m ²	4	51-75 m ²	5
	76-125 m ²	4	76-125 m ²	5	76-125 m ²	6
	126 m ²	5	>126 m ²	6	>126 m ²	7
Gniazda instalacji telefonicznej lub komputerowej	do 50 m ²	2	do 50 m ²	3	do 50 m ²	4
	51-75 m ²	3	51-75 m ²	4	51-75 m ²	5
	76-125 m ²	4	76-125 m ²	5	76-125 m ²	6
	>126 m ²	5	>126 m ²	6	>126 m ²	7
Obwody oświetlenia lub zasilania gniazd	do 50 m ²	3	do 50 m ²	4	do 50 m ²	5
	51-75 m ²	4	51-75 m ²	5	51-75 m ²	6
	76-125 m ²	6	76-125 m ²	7	76-125 m ²	8
	>126 m ²	7	>126 m ²	8	>126 m ²	9
Urządzenia elektryczne	Kuchenka elektryczna, zmywarka, pralka, bojler, kuchenka mikrofalowa, suszarka do ubrań		Kuchenka elektryczna, zmywarka, pralka, bojler, kuchenka mikrofalowa, suszarka do ubrań, żelazko		Kuchenka elektryczna, zmywarka, pralka, bojler, kuchenka mikrofalowa, suszarka do ubrań, żelazko, sauna/jacuzzi, ogrzewanie elektryczne, elektryczne rolety i żaluzje	
Rozdzielnica domowa	2-rzędowa (minimum)		3-rzędowa (minimum)		4-rzędowa (minimum)	
Instalacje komunikacyjne i sygnałowe;	Dzwonek, elektrozamek, domofon		Dzwonek, elektrozamek, system domofonowy z kilkoma słuchawkami		Dzwonek, elektrozamek, system domofonowy z kilkoma słuchawkami, videodomofon, system alarmowy	
Informacje montażowe	<ul style="list-style-type: none"> • Przy każdym wejściu do pomieszczenia/pokoju lub w pobliżu lokalizacji łóżka należy założyć miejsce na wyłącznik/przełącznik; • Gniazda zasilające w pobliżu łóżka oraz w kuchni powinny być instalowane podwójnie (do rozdzielni liczone są jako jedno); • Gniazda zasilające w pobliżu gniazd telefonicznych powinny być instalowane podwójnie (do rozdzielni liczone są jako jedno); • Gniazda zasilające w pobliżu gniazd RTV powinny być instalowane potrójnie (do rozdzielni liczone są jako jedno); 					

KOMPETENCJA ŁĄCZY.

SCHRACK
TECHNIK

FIRMA

CENTRALA WIEDŃ

SCHRACK TECHNIK GMBH
Seybelgasse 13, 1230 Wiedeń
TEL +43(0)1/866 85-5900
E-MAIL info@schrack.com

CENTRUM LOGISTYCZNE I KOMPETENCYJNE DLA POLSKI

SCHRACK TECHNIK POLSKA SP. Z O.O.
ul. Staniewicka 5, 03-310 Warszawa
Prologis Park Warszawa II, Budynek 2
TEL +48 22 / 205 31 00
FAKS +48 22 / 205 31 01
E-MAIL se@schrack.pl



ODDZIAŁY W POLSCE



BIURO HANDLOWE ŚLĄSK
41-200 Sosnowiec
ul. Radocha 4 A
TEL. +48 32 / 363 59 60
FAX +48 32 / 363 59 61



BIURO HANDLOWE DOLNY ŚLĄSK
52-326 Wrocław
ul. E. Kwiatkowskiego 15
TEL. +48 71 / 716 45 30
FAX +48 71 / 716 45 31



BIURO HANDLOWE WIELKOPOLSKA
61-008 Poznań
ul. Prymasa Augusta Hłonda 5
TEL. +48 61 / 652 33 60
FAX +48 61 / 652 33 61



BIURO HANDLOWE POMORZE
80-337 Gdańsk-Oliwa
ul. Grunwaldzka 613
TEL. +48 58 / 342 28 20
FAX +48 58 / 342 28 21



BIURA TECHNICZNE



BIURO TECHNICZNE KRAKÓW
ul. Zakopiańska 85
30-418 Kraków
TEL. +48 12 / 260 94 70
FAX +48 12 / 260 94 71



BIURO TECHNICZNE SZCZECIN
ul. Duńska 27b /2
71-795 Szczecin
TEL./FAX +48 91 / 453 65 23

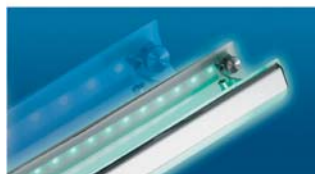


PRZEDSTAWICIELSTWA ZAGRANICZNE

BELGIA
SCHRACK TECHNIK B.V.B.A
Twaalfpostelenstraat 14
BE-9051 St-Denijs-Westrem
TEL +32 9/384 79 92
FAKS +32 9/384 87 69
E-MAIL info@schrack.be

RUMUNIA
SCHRACK TECHNIK SRL
Str. Simion Barnutiū nr 15
RO-410204 Oradea
TEL +40 259/435 887
FAKS +40 259/412 892
E-MAIL schrack@schrack.ro

SŁOWENIA
SCHRACK TECHNIK D.O.O.
Pamece 175
SLO-2380 Slovenj Gradec
TEL +38 6/2 883 92 00
FAKS +38 6/2 884 34 71
E-MAIL schrack.sg@schrack.si



BUŁGARIA
SCHRACK TECHNIK EOOD
Prof. Tsvetan Lazarov 162, Druzhba – 2
BG-1000 Sofia
TEL +359/2 890 79 13
E-MAIL sofia@schrack.bg

SERBIA
SCHRACK TECHNIK D.O.O.
Kumodraska 260
YU-11000 Belgrad
TEL +38 1/11 309 2601
FAKS +38 1/11 309 2620
E-MAIL office@schrack.co.rs

CZECHY
SCHRACK TECHNIK SPOL. SR.O.
Dolnomecholupska 2
CZ-10200 Praga 10 – Hostivar
TEL +42(0)2/810 08 231
FAKS +42(0)2/810 08 462-3
E-MAIL praha@schrack.cz



CHORWACJA
SCHRACK TECHNIK D.O.O.
Zavrtnica 17
HR-10000 Zagrzeb
TEL +385 1/605 55 00
FAKS +385 1/605 55 66
E-MAIL schrack@schrack.hr

SŁOWACJA
SCHRACK TECHNIK SPOL. SR.O.
Langsfeldova 2
SK-03601 Martin
TEL +43 / 401 18 11
FAKS +43 / 401 18 98
E-MAIL martin@schrack.sk

WĘGRY
SCHRACK TECHNIK KFT.
Vidor u. 5
H-1172 Budapeszt
TEL +36 1/253 14 01
FAKS +36 1/253 14 91
E-MAIL schrack@schrack.hu



K-WAVEST-042010

WWW.SCHRACK.PL

SCHRACK nie ponosi odpowiedzialności za błędy w druku i pomyłki pisarskie. Wymiary, masy, kolory produktów itp. mają wyłącznie charakter orientacyjny. SCHRACK zastrzega sobie prawo dokonywania zmian technicznych i technologicznych prezentowanych produktów.