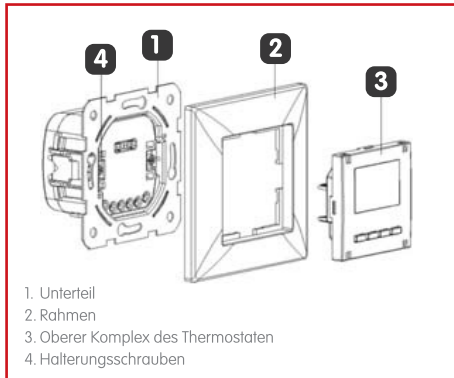


## BEDIENUNGSANLEITUNG: DIGITAL-THERMOSTAT EV103010



1. Unterteil
2. Rahmen
3. Oberer Komplex des Thermostats
4. Halterungsschrauben

### MONTAGE

1. Ziehen Sie die Abdeckung des Thermostats (3) ab.
2. Ziehen Sie den Rahmen (2) ab.
3. Stellen Sie die Kabelverbindungen an der Basis des Thermostats (1) wie im Verbindungsdiagramm gezeigt her.
4. Setzen Sie die Basis des Thermostats (1) auf die Anschlussbox in der Wand, und ziehen Sie sie mit den Schraubnägeln (4) fest.
5. Setzen Sie die Abdeckung des Thermostats (3) in den Rahmen (2).
6. Drücken Sie die Abdeckung des Thermostats (3) und den Rahmen (2) auf das Unterteil, bis sie einrasten.

### TECHNISCHE DATEN

Maximale Ausgangsstromstärke:	NO: 10(4)A 230 VAC NC: 5(2)A 230 VAC
Elektrische Belastbarkeit:	250 V ~ ± 10 %, 50 Hz
Leistungsreserve:	ca. 6 Stunden bei 25 °C
Temperaturspanne:	5 – 30 °C
Speicherkapazität:	4 Betriebsbereiche pro Tag
Mindestumschaltzeit:	5 Minuten
Betriebstemperatur:	0 – 30 °C
Schutz:	IP 20
Norm:	EN 60730-1, EN 60730-2-9

Werkseinstellung:	
Komfort:	24 °C
Standby:	18 °C
Nacht:	21 °C

### ANWEISUNGEN



- Das Hauptdisplay zeigt die Uhrzeit, die Tage der Woche, die Temperatur, die Betriebsweise, den Beheizungsprozess und den Programmzeiger an.
- Die Temperatureinstellung wird mit der Pfeiltaste (▼ ▲) vorgenommen. Diese Einstellung bleibt wirksam bis zum nächsten Schaltprogramm. Soll die eingestellte Temperatur konstant bleiben bis (um das Schaltprogramm außer Kraft zu setzen), muss das Symbol **AUTO** durch die OK-Taste aufgehoben werden.

#### Betriebsmodi:

- Es sind 3 Betriebsmodi vorhanden.
- ☐ Standby-Modus, ☐ Komfortmodus, ☐ Nachtmodus. Die MENU-Taste

Taste dient zum Umschalten zwischen den Betriebsmodi. Diese Einstellung bleibt wirksam bis zum nächsten Schaltprogramm. Soll die eingestellte Temperatur konstant bleiben bis (um das Schaltprogramm außer Kraft zu setzen), muss das Symbol **AUTO** durch die OK-Taste aufgehoben werden.

- Das Symbol zeigt an, dass das Heizsystem aktiv ist.
- ☐ Das Symbol zeigt an, dass das Thermostat geschlossen ist. Diese Einstellung bleibt wirksam bis zum nächsten Schaltprogramm. Soll die eingestellte Temperatur konstant bleiben bis (um das Schaltprogramm außer Kraft zu setzen), muss das Symbol **AUTO** durch die OK-Taste aufgehoben werden. Der Frostwächter wird automatisch aktiviert, wenn die Temperatur unter 5 °C fällt.

#### Einstellungen

- 5 Sekunden lang die MENU-Taste gedrückt halten.
- Mithilfe der Pfeiltaste (▼ ▲) können Sie durch die Menüs navigieren. Mit Hilfe der OK-Taste greifen Sie auf untergeordnete Menüs zu. Mit der MENU-Taste kehren Sie zu übergeordneten Menüs zurück.



#### Temperatureinstellungen



- Geben Sie die Temperatureinstellung mithilfe der OK-Taste ein.
- Stellen Sie den Temperaturwert mithilfe der Pfeiltaste (▼ ▲) ein.
- Mithilfe der OK-Taste können Sie zwischen den Modi umschalten.
- Mit der MENU-Taste kehren Sie zu übergeordneten Menüs zurück. Die Einstellung wird automatisch im Gerät gespeichert.

#### Programmeinstellungen



- Geben Sie die Programmoption mithilfe der OK-Taste ein.
- Wählen Sie eines der Programme für Sommer oder Winter.



- Wählen Sie eine der Optionen für sämtliche Tage der Woche, nur Wochentage, nur Wochenentage oder jeden Tag der Woche.



- Stellen Sie im nächsten Fenster den Betriebsmodus mithilfe der Pfeiltasten (▼ ▲) ein. Mithilfe der OK-Taste können Sie zwischen den Optionen wechseln. Wählen Sie die Betriebszeit mithilfe der Pfeiltasten (▼ ▲). Mithilfe der MENU-Taste können Sie zum übergeordneten Menü zurückkehren. Die Einstellung wird automatisch im Gerät gespeichert.
- Das Schaltprogramm ist auf die Zeit von 00:00 zu 23:59 eingerichtet.
- Wichtiger Hinweis: Ist die Spalte leer, wird die Programmregistrierung am Gerät ohne leere Spalte vorgenommen.



- Mithilfe der OK-Taste wählen Sie die Sommer-/Winter-Option.
- Wählen Sie eines der Programme zur Verwendung aus.

#### Spracheinstellungen



- Mithilfe der OK-Taste wählen Sie die Sprachoption aus.
- Mithilfe der Pfeiltasten (▼ ▲) können Sie die Sprache wählen.
- Drücken Sie zur Registrierung im Gerät die OK-Taste.

#### Datum-, Uhrzeiteinstellungen



- Wählen Sie die Optionen für Datum/Uhrzeit mithilfe der OK-Taste aus.

- Stellen Sie das Datum mithilfe der Pfeiltasten (▼ ▲) ein.
- Sie können mit der OK-Taste zwischen den Spalten hin- und herschalten.
- Mithilfe der MENU-Taste können Sie zum übergeordneten Menü zurückkehren. Die Einstellung wird automatisch im Gerät gespeichert.

#### Displayeinstellungen



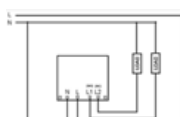
- Geben Sie die Displayoption mithilfe der OK-Taste ein.
- Stellen Sie die Stärke der Hintergrundbeleuchtung in Prozent (%) mithilfe der Pfeiltasten (▼ ▲) ein.
- Taste: Hintergrundbeleuchtung nur bei gedrückter Taste
- Aus: Keine Hintergrundbeleuchtung
- An: Bei Bedienung des Geräts Hintergrundbeleuchtung auf Einstellwert, nach der Bedienung auf halbem Einstellwert.
- Sämtliche Einstellungen werden mithilfe der Pfeiltasten (▼ ▲) vorgenommen.
- Mithilfe der MENU-Taste können Sie zum übergeordneten Menü zurückkehren. Die Einstellung wird automatisch im Gerät gespeichert.

#### Reset

- Geben Sie die Reset-Option mithilfe der OK-Taste ein.
- Wählen Sie die Option Reset mithilfe der Pfeiltaste (▼ ▲).
- Mit der OK-Taste werden sämtliche Werkseinstellungen wieder hergestellt.
- Das Produkt sollte in 43 mm tiefen Anschlussdosen verwendet werden.



### VERBINDUNGSDIAGRAMM



#### Warnhinweise

- Verwenden Sie ein trockenes oder leicht angefeuchtetes Tuch, um den Rahmen, den Schalter und die Abdeckung zu reinigen. Verwenden Sie keinen Alkohol, kein Kölnischwasser, kein Reinigungsmittel und keine anderen Chemikalien.
- Nehmen Sie vor Malerarbeiten Abdeckung und Rahmen mit einem Schraubenschlüssel ab.