

**D**      **Gebrauchsanweisung**  
**ENG**    **Instruction Manual**  
**F**      **Mode d'emploi**  
**E**      **Instrucciones de montaje**  
**NL**     **Gebruiksaanwijzing**

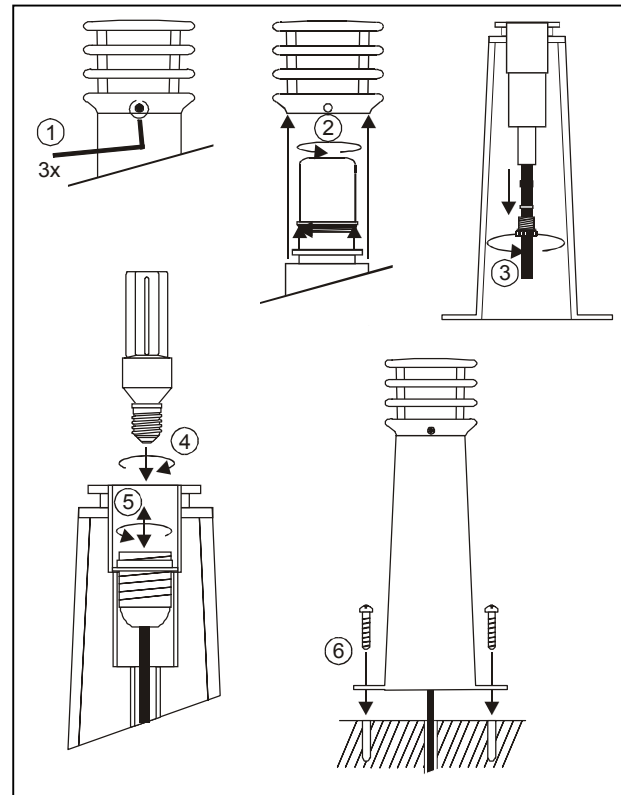
für/for/pour/para/voor

**RUSTY 40/70**  
**RUSTY SQUARE 40/70**

**Bitte beachten: Aufgrund der rostigen Oberfläche sind Verfärbungen an angrenzenden Flächen möglich.**

**Einzelne Montageschritte**

- Bereiten Sie die Zuleitung nach den Regeln für Installationen im Außenbereich vor.
- Bereiten Sie nun die Fassung für den Einsatz des Leuchtmittels vor:
- Lösen Sie die drei Madenschrauben am Leuchtenkopf, um diesen abzunehmen (1).
- Drehen Sie das Leuchtenglas ab (2).
- Lösen Sie die Verschraubung und ziehen Sie die Kunststoffscheibe und die Dichtung nach unten (3).
- Bringen Sie mit einer Spitzzange o. ä. die Fassung innerhalb der Kunststoffhülse in die richtige Position, dem Leuchtmittel entsprechend. Das angeschlossene Kabel muss frei beweglich sein. Größere Energiesparlampen – Fassung herunterschrauben. Kleinere Energiesparlampen – Fassung hochschrauben (4).
- Kunststoffscheibe und Dichtung wieder einschieben und wieder Verschrauben.
- Drehen Sie das Leuchtmittel in die Fassung (5). Berühren Sie dabei nicht den Glaskolben, sondern den Kunststoffsockel. Verwenden Sie evt. ein Tuch. Entfernen Sie Fingerabdrücke vom Glaskolben.
- Der Zusammenbau des Leuchtenkopfes geschieht in umgekehrter Reihenfolge.



**Elektrischer Anschluss**

- Das Produkt muss durch eine allpolige Trennung von der Stromversorgung getrennt werden können.
- Verwenden Sie eine Anschlussbox für den Außenbereich (SLV-Art.Nr. 228730), um die Leuchte an die Anschlussleitung anzuschließen.

- Verbinden Sie die schwarze oder braune Ader (Außenleiter) der Anschlussleitung mit der schwarzen oder braunen Ader des Leuchtenkabels und die blaue Ader (Neutralleiter) der Anschlussleitung mit der blauen Ader des Leuchtenkabels.
- Befestigen Sie jetzt die Leuchte am Montageort (6). Beschädigen Sie nicht die Anschlussleitung, z. B. durch Bohren, Schrauben oder scharfes Knicken. Dies kann zu einem Kurzschluss führen. Verwenden Sie den Erdspieß (SLV-Art.Nr. 229022) um die Leuchte über Erdreich zu installieren.
- Achten Sie auf eine sichere Befestigung.

**4. Betrieb:**

**Informationen für den Betreiber:**

Betreiben Sie das Produkt nur, wenn es einwandfrei funktioniert. Im Fehlerfall schalten Sie das Produkt sofort aus und betreiben es erst wieder nach Überprüfung durch einen Elektro-Fachmann. Dies ist der Fall, wenn:

- sichtbare Beschädigungen auftreten.
- das Produkt nicht einwandfrei arbeitet.
- es qualmt, dampft, oder bei hörbaren Knistergeräuschen.
- eine Überhitzung zu erkennen ist.

Reparaturen des Produktes oder Arbeiten an netzspannungsführenden Teilen dürfen nur Fachkräfte des Elektrohandwerks vornehmen.

**⚠ Achtung:** Hier besteht sonst Lebensgefahr durch elektrischen Schlag!

**So vermeiden Sie Störungen und Brandgefahren:**

- Decken Sie das Produkt nicht ab. Beeinträchtigen Sie nicht die Luftzirkulation.
- Hängen und befestigen Sie nichts an dem Produkt, insbesondere keine Dekoration.
- **Beschädigte Schutzgläser sofort austauschen!**
- **⚠ Lassen Sie Kinder nicht unbeaufsichtigt mit elektrischer Produkten spielen!** Kinder können Gefahren im Umgang mit elektrischer Energie nicht immer richtig einschätzen.

**Folgende umweltbedingte Einflüsse können unerwünschte Wirkungen auf die Oberfläche des Produktes haben:**

- saurer Regen und Boden
- hoher Salzgehalt in der Luft
- Streusalz
- Reinigungsmittel
- andere chemische Substanzen (z.B. Pflanzenschutzmittel)

Schützen Sie das Produkt durch geeignete Maßnahmen, um Veränderungen der Oberfläche zu vermeiden.

**Reinigungshinweis:** Produkt spannungsfrei schalten! Reinigen Sie das Produkt mit einem feuchten Tuch.

**Was ist zu tun, wenn ein Leuchtmittel defekt ist oder nicht funktioniert?**

- Schalten Sie erst das Produkt **spannungsfrei**, bevor Sie das Leuchtmittel (Lampe) austauschen.
- **⚠ Vorsicht:** Lassen Sie nach vorangegangenem Betrieb erst das **Leuchtmittel abkühlen** – andernfalls besteht wegen der heißen Oberfläche Verletzungsgefahr.
- Ersetzen Sie nur Leuchtmittel mit den gleichen Daten wie Sockel, Spannung und Wattage - jede andere Art von Leuchtmittel kann zu Beschädigungen der Leuchte führen.
- **Leuchtmittelwechsel:** s. Montage.

**5. Was ist sonst noch zu beachten?**

- Schalten Sie erst das gesamte **Produkt spannungsfrei**, bevor Sie...
- Reinigungs- oder Pflegearbeiten ausführen.
- Arbeiten an dem Produkt oder seinen Komponenten vornehmen (nur Elektro-Fachmann).

**D**      **Gebrauchsanweisung RUSTY**

**HINWEIS: Die rostige Oberfläche gehört zum Erscheinungsbild des Produktes und kann sich farblich und strukturell verändern !**

**1. Bestimmungsgemäße Verwendung:**

Dieses Produkt dient nur Beleuchtungszwecken und darf:

- nur mit einer Spannung von **230V ~50Hz** betrieben werden.
- keinen starken mechanischen Beanspruchungen oder starker Verschmutzung ausgesetzt werden.
- nach einer feuchten oder verschmutzenden Lagerung erst nach einer Zustandsprüfung betrieben werden.
- nicht verändert oder modifiziert werden.

**⚠** Sollten diese zuvor genannten Punkte nicht eingehalten werden, so kann es zum Kurzschluss oder elektrischen Schlag kommen.

**2. Technische Daten:**

	229020	229021	229420	229421
Betriebsspannung:	230V ~50Hz			
Schutzklasse:	II			
Schutzart:	IP 55			
Leuchtmittel:	E 27, TC-DSE, 7-11 W			
Maße (cm):	Ø/H: 19/40	Ø/H:19/70	L/B/H: 12/12/41	L/B/H: 12/12/71
Gewicht:	11 kg	22 kg	13,3 kg	20,4kg
Importeur:	SLV Elektronik GmbH			

**IP 55:** Schutz gegen störende Staubablagerungen – Schutz gegen Strahlwasser aus allen Richtungen.

**3. Montage**

**⚠ Der elektrische Anschluss darf nur durch einen Elektro-Fachmann durchgeführt werden, der mit den geltenden Richtlinien vertraut ist!**

**⚠ Achtung:** Schalten Sie die Stromversorgung bzw. die Anschlussleitung spannungsfrei, bevor Sie jegliche Arbeiten vornehmen! Verwenden Sie nur Teile, die mit dem Produkt mitgeliefert oder definitiv als Zubehör beschrieben werden! Andernfalls kann die Anlage, als auch das Produkt nicht ausreichend sicher sein!

**Montageort**

Das Produkt ist für die **Bodenmontage** geeignet.

Achten Sie darauf, dass das Produkt auf einem **stabilen, ebenen, kippfesten Untergrund** montiert wird.

**NOTE: The rusty surface is one of the characteristics of this product. The colour and structure of the surface may change during the products lifetime.**

**1. Use as directed:**

This product serves exclusively lighting purposes and may:

- only be used with a voltage of **230V ~50Hz**.
- not be exposed to strong mechanical loads or to strong contamination.
- only be installed and operated after a condition inspection if the product is dirty or has been moistened through storage.
- not be modified or converted.

**⚠** If these points named above are not adhered to, a short circuit or electrical shock may occur!

**2. Technical Data:**

	229020	229021	229420	229421
Operating voltage:	230V ~50Hz			
Safety class:	II			
Safety type:	IP 55			
Bulb:	E 27, TC-DSE, 7-11 W			
Dimensions (cm):	Ø/H: 19/40	Ø/H:19/70	L/B/H: 12/12/41	L/B/H: 12/12/71
Weight:	11 kg	22 kg	13,3 kg	20,4 kg
Importer:	SLV Elektronik GmbH			

**IP 55:** Protection against disturbing dust deposition - Protection against jetted water from all directions.

**3. Installation**

**⚠** The electric connection may be executed only by an electric expert who is familiar with the valid directives!

**⚠ Attention:** Switch off the power of the mains supply line or respectively of the connection lead before doing any works. Use only parts, which are supplied with the product or are described as accessories! Otherwise the product or the installation might not be sufficiently safe.

**Installation place:**

The product is suited for **installation on the ground**.

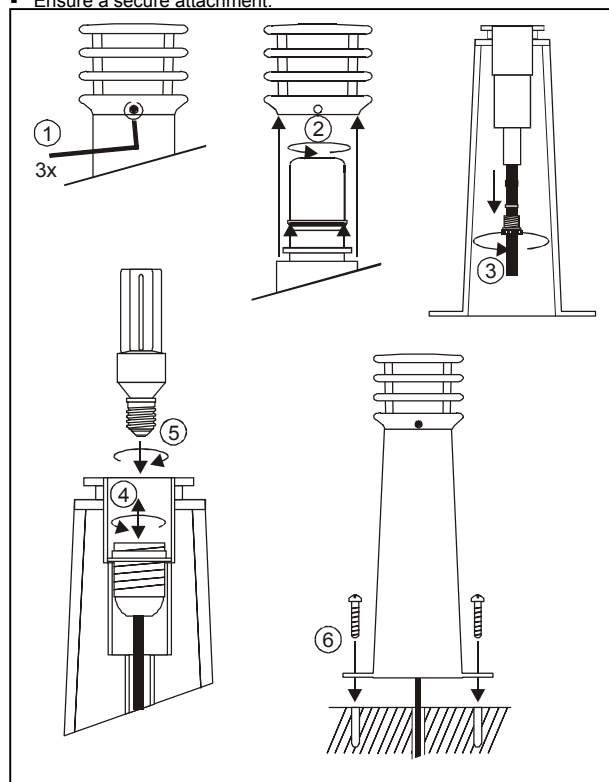
Make sure that the product is mounted on a **stable, even and tilt-fixed background**.

**Please note:** Due to the rusty surface adjacent areas may be stained.

**Separate Installation Steps**

- The electric connection may be executed only by an electric expert who is familiar with the valid directives.
- Prepare the power supply line according to the rules for electric outdoor installations.
- Adjust the socket now to insert the bulb.
- Unscrew the headless screws on the lamphead. Remove the lamphead (1).
- Unscrew the lamp glass (2).
- Loosen the plastic screw and carefully pull down the plastic washer and the rubber gasket (3).
- Position the socket inside its plastic sleeve using taper-nose pliers, or the like, corresponding to the size of the bulb. The connected cable must be freely movable. Bigger bulbs – screw socket down. Smaller bulbs – screw socket up (4).
- Insert the gasket and the plastic washer into the sleeve and secure it with the plastic screw.

- Screw the bulb into the socket (5). Touch the bulb at its plastic base - do not touch the glass bulb. Use a piece fabric if necessary. Remove fingerprints from the glass bulb.
- Reassemble the lamp head.
- **Electrical Connection**
- The product must be able to be separated by an all pole separation from the current supply.
- **Use an outdoor connection box (SLV article-no. 228730) to connect the fixture to the mains supply.**
- For electric connection attach the black or brown wire (live conductor) of the mains power supply with the black or brown wire of the fixture and the blue wire (neutral conductor) of the mains power supply with blue wire of the fixture.
- Fasten the fixture on the installation surface (6). Do not damage the power supply line, i.e. by drilling, screws or strong bending. This can lead to a short circuit. Use the earth spike (SLV article-no. 229022) to utilize the lamp above soil.
- **Ensure a secure attachment.**



**4. Operation:**

**Information for the user:**

Operate the product only if it is working correctly. Switch off the product with a malfunction immediately and operate it again only after examination by an electrical specialist. This is the case, when:

- visible damages appear.
- the product does not work.
- smoke, steam or crackling sounds appear.
- an overheating is recognisable.

Repairs of the product or work on mains voltage-prominent sections may only be carried out by qualified electricians.

**⚠ Attention:** Here exists mortal danger from an electric shock!

**How to avoid failure and fire risk:**

- Do not cover the product - provide free air circulation!
- Do not hang or fasten anything on the product, especially no decoration.
- **Replace damaged protection glasses immediately!**

**⚠** Never let children play unsupervised with electric products! Children can not always estimate dangers in dealing with electric energy correctly.

**The following environmental influences may have unwanted effects on the surface of the product:**

- acid rain and sour soil
- high salt content in the air
- thawing salt
- cleaning agents
- other chemical substances (e.g. herbicides)

Protect the product by adequate means to avoid unwanted changes of the surface. **Cleaning tip:** Switch off power! Clean the product with a damp cloth.

**What is to do if a bulb is defect or does not work?**

- **Disconnect the product from power**, before you exchange the bulbs.
- **⚠ Caution:** Let the bulb cool down first before replacement – otherwise considerable risk of injury exists because of the hot surface.
- Replace the bulbs only with bulbs of the same data like socket, power and capacity. Every other sort of bulb can lead to damages of the light.
- **Replacing the bulb:** see Installation.

**5. What else has to be considered?**

**Disconnect the product from power**, before you...

- clean or maintain the product.
- do any works on the product or its components (electric expert).

229020/21 229420/21 01/2006 © by SLV Elektronik GmbH  
 Technical Details are subject to change. Duplication prohibited!

**F Mode d'emploi RUSTY**

**REMARQUE:** La surface rouillée est une des caractéristiques du produit dont la couleur et la structure peuvent changer !

**1. A utiliser comme indiqué :**

Ce produit ne sert qu'à éclairer:

- il est prévu pour une tension de **230V ~50Hz**.
- il ne doit être soumis ni aux efforts mécaniques importants ni à un encrassement important.
- il ne doit être utilisé qu'après examen si le produit a été stocké dans un entrepôt humide ou sale.
- il ne doit pas être modifié.

**⚠** Un non-respect de ces points peut causer un court-circuit ou une décharge électrique!

**2. Informations techniques:**

	229020	229021	229420	229421
Tension d'alimentation:	230V ~50Hz			
Classe de protection	II			
Degré de protection:	IP 55			
Ampoule:	E 27, TC-DSE, 7-11 W			
Dimensions (cm):	Ø/H: 19/40	Ø/H:19/70	L/L/H: 12/12/41	L/L/H: 12/12/71
Poids:	11 kg	22 kg	13,3kg	20,4 kg
Importateur:	SLV Elektronik GmbH			

**IP 55:** Protection contre les dépôts de poussière gênants - Protection contre jets d'eau provenant de toutes les directions.

### 3. Installation

**⚠ La connexion électrique doit être exécutée par un professionnel, lequel est familier des normes en vigueur!**

**⚠ Attention: Mettez l'alimentation électrique ou le raccordement au secteur hors tension avant de travailler!**

Utilisez seulement des pièces qui ont été livrées avec le produit ou qui sont uniquement décrites comme accessoires ! Sinon, l'installation ainsi que le produit ne peuvent pas être garantis.

#### Lieu d'installation

Ce produit est fait pour un **montage au sol**. Veillez à ce que le produit soit monté de manière stable et résistante au basculement.

**Attention: A cause de la surface rouillée, les autres surfaces qui sont en contact avec celle-là peuvent changer de couleur.**

#### Étapes successives pour installer le luminaire

- La connexion électrique doit être exécutée par un professionnel, lequel est familier des normes en vigueur.
- Préparez l'adduction selon les règles pour une installation à l'extérieur.
- Ensuite, préparez la douille pour l'introduction de l'ampoule:
- Dévissez les trois vis sans tête de la tête de la lampe pour enlever celle-ci (1).
- Enlevez le verre de la lampe en le tournant (2).
- Dévissez un peu le vissage et tirez la rondelle en plastique et le joint vers le bas (3).
- A l'aide d'une pince pointue ou autres, positionnez bien la douille à l'intérieur de manchon en plastique, selon l'ampoule. Le câble raccordé doit avoir encore de la place. Pour des ampoules plus grandes – baissez la douille. Pour des ampoules à faible consommation d'énergie plus petites – monter la douille (4).
- Réintroduisez la rondelle en plastique et le joint et vissez le tout de nouveau.
- Mettez l'ampoule dans la douille (5). Ne touchez pas l'ampoule, mais seulement le culot en plastique. Utilisez éventuellement un tissu. Enlevez les empreintes digitales de l'ampoule.
- On remonte la tête de la lampe en effectuant ces opérations en sens inverse.
- **Raccordement électrique:**
- Ce système doit pouvoir être coupé du réseau individuellement.
- Utilisez un box de raccordement pour l'extérieur (SLV-Art.Nr. 228730) pour raccorder la lampe à l'adduction.
- Raccordez l'âme noire ou brune (la phase) de l'adduction à l'âme noire ou brune du câble de la lampe et l'âme bleue (le fil neutre) de l'adduction à l'âme bleue du câble de la lampe.
- Fixez ensuite la lampe à l'endroit de la fixation (6). Soyez attentif à ce que le câble d'alimentation ne soit pas endommagé. Dans le cas contraire, il pourrait causer un court-circuit. Utilisez le pieu dans le sol (SLV-Art.Nr. 229022) pour installer la lampe sur la terre.
- Faites attention à la bonne fixation.

### 4. Opération

#### Informations pour l'utilisateur

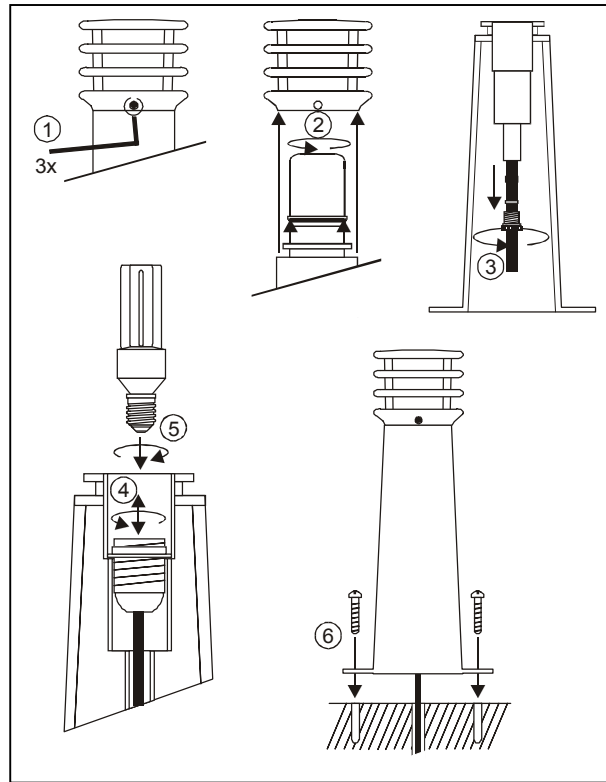
Utilisez le luminaire uniquement dans le cas où il fonctionne correctement. Dans le cas contraire, éteignez tout de suite le luminaire et ne l'utilisez qu'après avoir fait appel à un professionnel.

C'est à dire, dans les cas où :

- des dommages sont visibles
- le produit ne fonctionne pas
- le produit dégage des fumées épaisses,
- le produit surchauffe (la surchauffe est reconnaissable à son bruit de grésillement)

Toute autre réparation sur l'installation ou sur son alimentation ne doit être effectuée que par un professionnel.

**⚠ Attention:** Rappelons qu'un choc électrique peut être mortel!



#### Comment éviter les problèmes et les risques d'incendies:

- Ne couvrez pas le produit. N'empêchez pas l'air de circuler.
- N'accrochez ni ne fixez rien au produit, surtout pas de décoration.
- **Changez tout de suite les verres de protection endommagés!**

**⚠ Ne laissez pas jouer les enfants avec des produits électriques sans surveillance! Ils ne sont pas toujours capables d'estimer les dangers causés par l'électricité.**

#### Les influences suivantes peuvent avoir des conséquences indésirables sur la surface du produit :

- les pluies acides ou le sel acide
- une haute teneur en sel dans l'air
- du sel de déneigement
- des nettoyeurs basiques et acides
- d'autres substances chimiques (par ex. des produits phytosanitaires)

Protégez le produit avec des mesures adéquates pour éviter des modifications de la surface. **Remarque :** Mettez le produit hors tension ! Nettoyez le produit avec un torchon humide.

#### Quoi faire quand une ampoule est défectueuse ou ne fonctionne plus ?

- D'abord **éteignez le luminaire**, puis changez l'ampoule.
- **⚠ Attention :** Faites d'abord **refroidir l'ampoule** - sinon - il y a des risques de brûlures au contact de la surface brûlante.
- Ne remplacez que par des ampoules ayant les mêmes caractéristiques techniques (culot, tension électrique, puissance) car toute autre sorte d'ampoule pourrait endommager le luminaire.
- **Changement d'ampoule:** voir Installation.

### 5. D'autres points à respecter:

**Eteignez le produit** avant d'effectuer des travaux de nettoyage ou d'entretien, ou bien, d'autres travaux sur le luminaire ou sur les composants (à faire réaliser par un professionnel).

229020/21 229420/21 01/2006 © by SLV Elektronik GmbH  
Les détails techniques sont sujet à des changements. Reproduction interdite!

## E Instrucciones de montaje RUSTY

**NOTA:** ¡La superficie ahumbrada es característica para el aspecto exterior del producto y puede modificarse tanto desde el punto de vista del color como la estructura!

### 1. Empleo según normativas

Este producto sirve únicamente para fines de iluminación y sólo puede:

- utilizarse con una tensión de **230V~50Hz**.
- No debe exponerse a exigencias mecánicas excesivas o fuertes suciedades;
- Después de un almacenamiento húmedo o contaminante, no utilizar sin previa verificación
- No debe ser cambiado o modificado.

**⚠ En caso de no respetarse los puntos previamente señalados, podrá producirse un cortocircuito o una descarga eléctrica.**

### 2. Datos técnicos:

	229020	229021	229420	229421
Tensión de servicio:	230V~50Hz			
Clase de protección:	II			
Modo de protección:	IP 55			
Luminaria:	E 27, TC-DSE, 7-11 W			
Dimensiones (cm):	Ø/AI: 9/40	Ø/AI: 19/70	L/A/AI: 12/12/41	L/A/AI: 12/12/71
Peso:	11 kg	22 kg	13,3 kg	20,4 kg
Importador:	SLV Elektronik GmbH			

**IP 55:** Protección contra los depósitos de polvo molestos - Protección contra chorros de agua procedentes de todas las direcciones.

### 3. Montaje

**⚠ La conexión eléctrica sólo puede llevarse a cabo por un electricista especializado que está bien enterado de las directivas vigentes.**

**⚠ Atención: Desconecte la línea de alimentación antes de realizar cualquier trabajo.**

Utilice exclusivamente piezas que fueran suministradas con el producto o que son descritas definitivamente como accesorios. De lo contrario, el producto no puede ser suficientemente seguro.

#### Lugar de montaje

El producto es apropiado para el montaje en el piso. Preste atención a que el producto sea montado sobre una **base firme, plana y estable**.

#### Pasos de montaje

- Prepare el cable de alimentación conforme a las reglas para la instalación en el exterior.
- Prepare el portalámparas para la sujeción la de lámpara resp. la bombilla.

- Suelte los tres tornillos prisioneros en el cabezal de la luminaria para poder quitarlo (1).
- Quite girando el cristal de la luminaria (2).
- Suelte la atornilladura y tire la arandela plástica y la empaquetadura hacia abajo (3).
- Mueva el portalámparas dentro del casquillo plástico hacia la posición correcta con ayuda de unas tenazas de puntas o semejante conforme a la bombilla utilizada. El cable conectado debe moverse libremente. En caso de bombillas económicas más grandes – bajar atornillando el portalámparas. Para las bombillas económicas más pequeñas – elevar atornillando el portalámparas (4).
- Volver a introducir la arandela plástica y la empaquetadura y atornillarlas.
- Gire la bombilla en el portalámparas (5). No toque en ello la ampolla de la bombilla sino sujete el zócalo plástico. Utilice, en caso dado, un paño. Elimine las huellas dactilares en la ampolla de la bombilla.
- El montaje del cabezal de la luminaria se efectúa por orden inverso.
- Conexión eléctrica
- La separación del producto de la alimentación eléctrica deberá llevarse a cabo mediante una separación para todos los polos.
- Utilice una caja de conexión para la zona exterior (No. del artículo SLV 228730) para conectar la luminaria al cable de alimentación.
- Conecte el conductor negro o marrón (conductor exterior) del cable de alimentación con el conductor negro o marrón del cable de la luminaria y el conductor azul (conductor neutro) del cable de alimentación con el conductor azul del cable de la luminaria.
- Fije ahora la luminaria en el lugar de instalación (6). No deteriore el cable de alimentación, por ej. al taladrar, atornillar o al doblarlo fuertemente. Esto puede producir un cortocircuito. Para la instalación de la luminaria sobre el suelo, utilice el pincho (No. del artículo SLV 229022).
- Preste atención a una sujeción segura.

#### 4. Funcionamiento:

##### Información para el usuario:

Utilice el producto únicamente si funciona de forma perfecta. En caso de fallo, desconecte inmediatamente el aparato y vuelva a utilizarlo sólo tras una revisión de parte de un electricista. Esto es el caso por ejemplo cuando:

- aparecen daños visibles;
- el producto no funciona perfectamente;
- se desprende humo, vapor o en caso de chisporroteo
- es reconocible un sobrecalentamiento

Todas las reparaciones respectivamente trabajos en partes conectadas deben ser realizadas únicamente por electricistas especializados.

**⚠ Atención:** De lo contrario, aquí puede haber peligro de muerte por descarga eléctrica.

##### Consejos para evitar averías e incendios:

- No cubra el producto, no obstruya la circulación de aire.
- No cuelgue ni fije nada en el producto, especialmente ningún tipo de decoración.
- **¡Los cristales de protección deteriorados se deban intercambiar inmediatamente!**

**⚠** No permita que los niños jueguen sin vigilancia con los productos eléctricos. Los niños no son siempre conscientes del peligro de la energía eléctrica.

##### Las siguientes influencias del medio ambiente pueden afectar la superficie del producto:

- lluvia y suelo ácidos
- alta concentración salina del aire
- sal para derretir la nieve
- detergentes
- otras sustancias químicas (p.ej. productos pesticidas)

Proteja el producto mediante medidas apropiadas para evitar alteraciones de la superficie.

**Recomendación de limpieza:** ¡Separar el producto de la línea de alimentación! Limpie el producto con un paño húmedo.

##### ¿Qué debo hacer si una luminaria está defectuosa o no funciona?

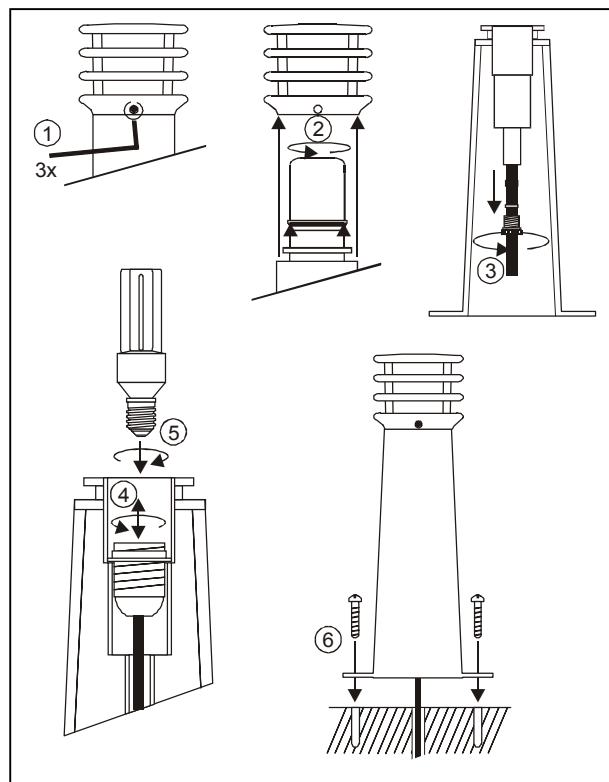
- En primer lugar, **desconecte** el producto antes de cambiar la luminaria (lámpara).
- **⚠ Atención:** Si la lámpara estaba en funcionamiento, déjela **enfriar**. De lo contrario, existe peligro de quemadura debido a la superficie caliente.
- Reemplace únicamente las lámparas que posean las mismas características técnicas como el zócalo, la tensión y potencia en vatios. Otro tipo de lámpara puede provocar daños en la luminaria.
- **Cambio de la lámpara:** Ver Montaje.

##### 5. ¿Qué otra cosa debe tenerse en cuenta?

**Desconecte** en primer lugar el producto antes de ...

- llevar a cabo trabajos de limpieza y cuidado;
- realizar trabajos en el producto o en sus componentes (sólo electricistas).

229020/21 229420/21 01/2006 © by SLV Elektronik GmbH  
Nos reservamos el derecho a modificaciones técnicas. ¡Reproducción prohibida!



## NL Gebruiksaanwijzing RUSTY

**VERWIJZING: De roestige oppervlakte hoort bij de verschijningsvorm van het produkt en kan van kleur en structuur veranderen!**

### 1. Gebruik aangepast aan de doeleinden:

Dit product dient alleen voor verlichting en mag slechts in de volgende situaties worden gebruikt:

- Met een netspanning van **230V~50Hz**.
- Mag niet aan zware mechanische belasting of sterke vervuiling worden blootgesteld.
- Mag, na weigering in een vochtige of vervuilende opslagplaats, pas worden gebruikt nadat het grondig werd nagekeken
- Het product mag niet worden veranderd of gewijzigd.

**⚠** Indien de hiervoor genoemde punten niet in acht worden genomen, kan er een kortsluiting of een elektrische schok optreden!

### 2. Technische Gegevens:

	229020	229021	229420	229421
Netspanning :	230V ~50Hz			
Beschermingsklasse:	II			
Soort bescherming:	IP 55			
Lichtbron:	E 27, TC-DSE, 7-11 W			
Afmetingen (cm):	Ø/AI: 9/40	Ø/AI:19/70	L/A/AI: 12/12/41	L/A/AI: 12/12/71
Gewicht:	11 kg	22 kg	13,3kg	20,4 kg
Importeur:	SLV Elektronik GmbH			

**IP 55:** Bescherming tegen storende stofophopen - Bescherming tegen straalwater uit alle richtingen.

### 3. Montage

**⚠ De elektrische aansluiting mag alleen door een gediplomeerd elektricien gebeuren, die bekend is met de geldende richtlijnen.**

**⚠** Opgelet: Schakelt u de spanning op de aansluitleiding uit alvorens gelijk welk werk uit te voeren!

Gebruikt u slechts onderdelen die met het product geleverd werden of die definitief als accessoire voor dit product beschreven werden. Zoniet is het product niet voldoende veilig voor gebruik!

#### Montageplaats

Het product is geschikt voor montage op de vloer.

Let u erop dat het product op een **stabiele, effen ondergrond (die niet kan omvallen)** wordt gemonteerd.

#### Afzonderlijke stappen in de montage

- Bereidt u de invoerkabel volgens de regels voor installaties in het buitengebied voor.
- Bereidt u nu de fitting voor om de lichtbron in te zetten:
- Maakt u de drie stelschroeven aan de lampenkop los om hem af te nemen (1).
- Draait u het lampenglas af (2).
- Maakt u de vastschroefing los en trekt u zowel de kunststofschild als de dichting naar beneden (3).
- Brengt u met een spitstang of dergelijke de fitting in de kunststofhuls in de juiste positie, namelijk in overeenstemming met de lichtbron. De aangesloten kabel moet vrij beweeglijk zijn. Grotere energiebesparende lampen - fitting naar beneden schroeven. Kleinere energiebesparende lampen - fitting naar boven schroeven (4).

- Kunststofschijs en dichting terug naar binnen schuiven en weer vastschroeven.
- Draait u de lichtbron in de fitting (5). Hierbij niet de glazen zuiger, maar alleen de kunststofsokkel aanraken. Eventueel een doekje gebruiken. Verwijdert u vingerafdrukken van de glazen zuiger.
- De montage van de lampenkop gebeurt in omgekeerde volgorde.
- **Elektrische aansluiting**
- Het product moet door een **veelpolige scheiding** van het elektriciteitsnet gescheiden kunnen worden.
- Gebruikt u een aansluitingsbox voor het buitenbereik (SLV-artikelnummer 228730), om de lamp aan de aansluitingsleiding aan te sluiten.
- Verbindt u de zwarte of bruine ader (fase) van de aansluitingsleiding met de zwarte of bruine ader van de lampenkabel en de blauwe ader (nul) van de aansluitingsleiding met de blauwe ader van de lampenkabel.
- Bevestigt u nu de lamp op de montageplaats (6). Gebruikt u het speetje (SLV-artikelnummer 229022) om de lamp boven de grond te kunnen installeren.
- Erop letten dat de bevestiging veilig is.

#### 4. Gebruik:

##### Informatie over het product:

Het product slechts gebruiken wanneer het probleemloos functioneert. Wanneer er een probleem optreedt, het product onmiddellijk uitschakelen en het pas weer gebruiken nadat het grondig werd gecontroleerd door een erkend elektricien. Dat moet gebeuren wanneer:

- er zichtbare beschadigingen zijn.
- het product niet naar behoren functioneert.
- het rookt, walmt of wanneer er duidelijk knisperende geluiden worden waargenomen.
- wanneer het product oververhit is.

Reparatie van het product of werken aan de onderdelen die met de netspanning in verbinding staan, zijn voorbehouden voor de vakman.

**⚠ Opgelet:** Er kan levensgevaar ten gevolge van een elektrische schok optreden.

##### Zo vermijdt u storingen en brandgevaar:

- Het product niet afdekken. De luchtcirculatie niet beperken.
- Niets aan het product hangen of bevestigen, zeker geen versieringen!
- **Beschadigde beschermende glasjes onmiddellijk vervangen!**

**⚠** Laat u kinderen niet zonder supervisie met elektrische producten spelen! Kinderen kunnen het gevaar van de omgang met elektrische producten niet altijd correct inschatten.

##### De volgende door het milieu veroorzaakte invloeden kunnen

##### ongewenste uitwerkingen op het oppervlak van het product hebben:

- zure regen en zure grond
- hoog zoutgehalte in de lucht
- strooizout
- reinigingsmiddelen
- andere scheikundige substanties (bijvoorbeeld pesticide)

Het product moet d.m.v. geschikte maatregelen worden beschermd om veranderingen van het oppervlak te vermijden.

**Reinigingsverwijzing:** Product uit het stopcontact halen! Product met een vocht doekje schoonmaken.

##### Wat moet er gebeuren wanneer de lamp stuk is of wanneer ze niet functioneert?

- Eerst het product **uit het stopcontact halen**, alvorens u de verlichting (de lamp) verwisselt.
- **⚠ Opgelet:** Laat u het product eerst afkoelen na gebruik, anders bestaat er gevaar voor verwondingen door het hete oppervlak.
- De lamp slechts door een andere met dezelfde technische kenmerken, zoals sokkel, netspanning, en wattage vervangen. Elke andere vervanging kan tot beschadiging leiden.
- **Verwisselen van lampen:** zie montage.

#### 5. Waar moet u nog op letten?

Het product uit het **stopcontact halen**, alvorens u...

- reinigings- of onderhoudswerkzaamheden uitvoert.
- arbeid verricht aan het product of onderdelen vervangt (alleen erkend elektricien).

229020/21 229420/21 01/2006 © by SLV Elektronik GmbH

Behoudens technische wijzigingen.

Dupliceren verboden !

