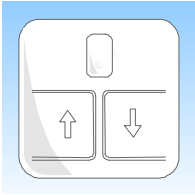


ELEKTRONISCHER JALOUSIESCHALTER

für die Unterputz - Montage



Der Jalousieschalter wird nach modernsten technischen Gesichtspunkten gefertigt und steht unter ständiger Qualitätskontrolle.

Bitte lesen Sie die Installations - und Bedienungsanleitung genau durch, um Fehler zu vermeiden und eine einwandfreie Funktion zu gewährleisten.

Allgemeine Beschreibung:

Der Mikroprozessor - gesteuerte Jalousieschalter ist einsetzbar zur Steuerung von motorbetriebenen Rolläden und Jalousien mit Endlagenschaltern. Die manuelle Auf / Ab / Stop - Funktion erfolgt durch einfaches Antippen der Tasten. Weiterhin besteht die Möglichkeit der Programmierung einer Auf - und Ab - Automatik. Durch längeres Betätigen der Tasten wird eine Auf - oder Ab - Funktion programmiert, welche sich im 24-Stunden- Rhythmus wiederholt.

- einfachste Programmierung
- keine Uhreneinstellung nötig
- 24 Std. - Automatik
- Programmiersperre
- Netzpuffer bei Stromausfall

Externe Eingänge, Nebenstellenbetrieb:

An die Eingänge "Extern ↑" und "Extern ↓" können 230V - Signalgeber angeschlossen werden.

Es muß der gleiche L-Leiter aufgeschaltet werden der auch am Jalousieschalter angeschlossen ist.

Die Jalousie wird nur solange in die entsprechende Richtung verfahren wie ein Signal am Eingang anliegt. Die maximale Fahrzeit ist auf 180 Sekunden begrenzt auch wenn das Signal länger anliegt.

Technische Daten:

Nennspannung: 230V~, +6/-10%, 50Hz
 Schaltleistung: max. 750VA
 max. Fahrzeit: 180 Sekunden

Eine vorgenommene Programmierung bleibt bei einem Netzspannungsausfall bis max. 60 Minuten erhalten. Hierfür muß das Gerät mindestens 20 Minuten bei vorhandener Netzspannung in Betrieb gewesen sein.

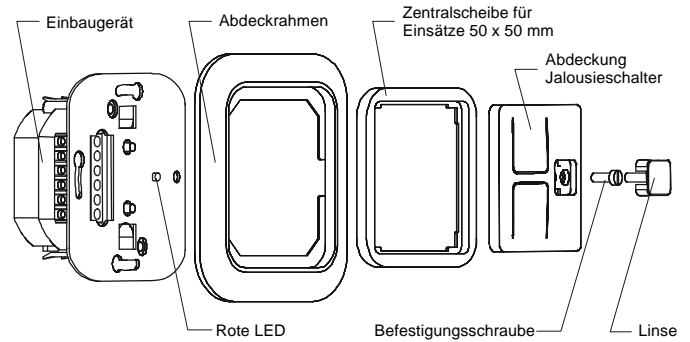
Installations - und Sicherheitshinweise:

- Der Einbau des Jalousieschalters ist in alle handelsüblichen Unterputzdosen mit Ø 60mm möglich und zur Verwendung mit 50 x 50mm Zentralplatten nach DIN 49075 vorgesehen
- Pro Jalousieschalter darf **nur ein Motor** angesteuert werden. Herstellerhinweise beachten!
- An den Eingängen "Extern ↑" und "Extern ↓" muß immer **die gleiche Phase**

angeschlossen werden wie **am Anschluß "L"**.

- Die maximale Leitungslänge an diesen Eingängen sollte 100 Meter nicht überschreiten.
- Stellen Sie sicher, daß sich im Fahrbereich der Jalousien keine Personen bzw. Gegenstände befinden
- Bei elektronischen Rohrmotoren die Hinweise des Herstellers zur Einstellleitung beachten.
- **Achtung:** Arbeiten am 230V - Netz dürfen nur von einer Elektrofachkraft durchgeführt werden. Vor der Montage ist die Netzleitung unbedingt spannungsfrei zu schalten.

Montage



Mit den beiliegenden unterschiedlich langen Zapfen können putzbedingte oder die durch Verwendung verschiedener Schalterprogramme entstehende Höhendifferenzen ausgeglichen werden.

Hilfe bei Störungen:

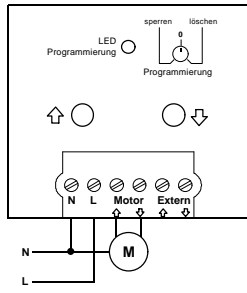
Diagnose:	Ursache / Abhilfe:
Jalousien fahren in falsche Richtung	<ul style="list-style-type: none"> • Ausgänge "Motor ↑" und "Motor ↓" tauschen • Eingänge "Extern ↑" und "Extern ↓" tauschen
Jalousie fährt nicht	<ul style="list-style-type: none"> • Thermoschutz am Jalousiemotor aktiv - kurz warten • Netzspannung fehlt - Sicherung überprüfen • Jalousiemotor defekt - austauschen • Jalousieschalter defekt - austauschen

Sollte durch Störungen aus dem Netz (z.B. durch Schaltvorgänge) die Funktion des Gerätes kurzzeitig beeinträchtigt werden, stoppt ein eventuell gerade ausgeführter Fahrbetrieb. Anschließend ist wieder normaler Betrieb möglich.

Bedienung des Jalousieschalters:

Gewünschte Funktion:	Aktivität an:	Bemerkung:	
1. Jalousie "Auf" ↑ oder "Ab" ↓ fahren	① Pfeiltaste ↑ oder ↓	Wurde vorher eine Automatik - Funktion programmiert, leuchtet die rote LED 5 Sekunden lang beim Verfahren der Jalousie. Manuelle Befehle an den Pfeiltasten ↑ und ↓ haben immer Vorrang vor der Automatik - Funktion und Signalen an den Eingängen "Extern ↑" oder "Extern ↓".	
	② Eingang "Extern ↑" oder "Extern ↓"		Die Jalousie verfährt nur solange ein Signal am externen Eingang anliegt
	③ Einstellschraube "Programmierung sperren / löschen"		
2. Fahrende Jalousie stoppen	① Kurzes Betätigen der jeweiligen Taste	Die Jalouise verfährt nur solange ein Signal am externen Eingang anliegt	
	② Signal an den jeweiligen Eingang anlegen		D.h. eine z.B. in ↓ - Richtung fahrende Jalousie kann nur durch ein Signal an "Extern ↑" gestoppt werden
3. Programmierung vornehmen Die Automatik - Funktion wird dabei eingeschaltet	① Zur gewünschten Tageszeit Taste ↑ mindestens 3 Sekunden Betätigen, bis die Jalousie verfährt und die rote LED blinkt. (Mit Taste ↓ zur entsprechenden Tageszeit identisch vorgehen)	Bei Betätigung der Taste beginnt die Jalousie zu fahren und die LED leuchtet. Sobald die LED zu blinken beginnt, kann die Taste losgelassen werden. Damit ist für diese Tageszeit die soeben ausgeführte Fahrtrichtung gespeichert. Die Jalousie fährt nun alle 24 Stunden zur Zeit der von Ihnen vorgenommenen Programmierung in die jeweilige Richtung	
	② Eine Programmierung über die Externen Eingänge ist nicht möglich.		
4. Ändern einer programmierten Zeit	① Das Ändern einer programmierten Zeit erfolgt am einfachsten durch überschreiben. Hierzu wie in Punkt 3. vorgehen	Die vorherige Automatik - Zeit wird durch die neu einprogrammierte Zeit ersetzt	
5. Automatik - Funktion vorübergehend ausschalten (Programmierte ↑ / ↓ - Zeiten bleiben erhalten)	① Mindestens 3 Sekunden langes Betätigen beider Tasten. Durch erneutes 3 Sekunden langes Betätigen kann die Automatik - Funktion wieder eingeschaltet werden.	Bei gleichzeitiger Betätigung der Tasten leuchtet die rote LED. Ab Erkennung des Befehles blinkt die LED 5 Sekunden lang. Das vorübergehende Ausschalten der Automatik - Funktion gilt immer für beide Fahrtrichtungen.	
6. Gerät gegen ungewollte Änderung der Programmierung sperren	③ Einstellschraube <i>dauerhaft</i> von Position "0" auf Position "sperren" drehen	Gerät läßt sich nun nicht programmieren. Eine vorhandene Automatik - Funktion wird weiterhin ausgeführt	
7. Programmierte ↑ / ↓ - Zeiten dauerhaft löschen (Automatik - Funktion wird ausgeschaltet)	③ Einstellschraube <i>kurzzeitig</i> von Position "0" auf Position "löschen" drehen. Danach wieder auf Position "0" zurück drehen	Beim Löschen der programmierten ↑ / ↓ - Zeiten blinkt die rote LED 5 Sekunden lang.	
8. Prüfen, ob die Automatik - Funktion eingeschaltet ist	① Kurzes Betätigen der Taste ↑ oder ↓	Ist die Automatik - Funktion programmiert und eingeschaltet, leuchtet die rote LED 5s lang bei Fahren der Jalousie. (Automatik - Funktion kann auch vorübergehend ausgeschaltet sein, siehe 5.)	

Bild 1: Einzelsteuerung



- ① Jalousieschalter
- Ⓜ Jalousiemotor
- ⓧ Abzweigdose

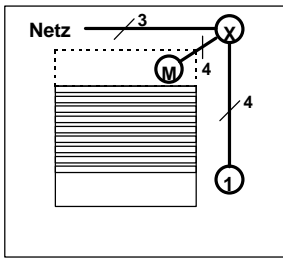
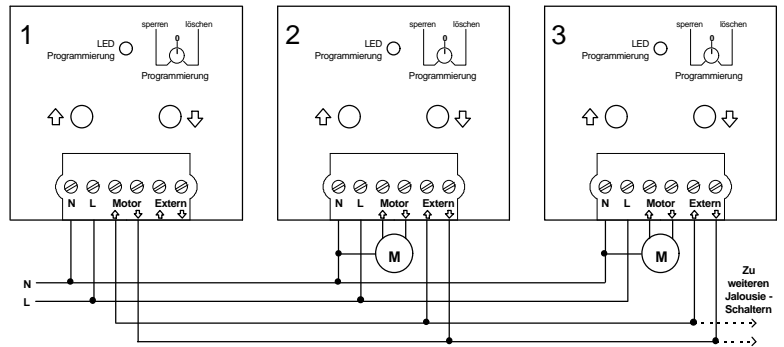


Bild 2: Jalousieschalter 1 steuert zentral eine Gruppe von beliebig vielen weiteren Geräten, auch über mehrere Zimmer. Die Jalousieschalter 2 und 3 können einzeln vor Ort betätigt werden



- ① Jalousieschalter 1
- Ⓜ Jalousiemotor
- ② Jalousieschalter 2+3
- ⓧ Abzweigdose

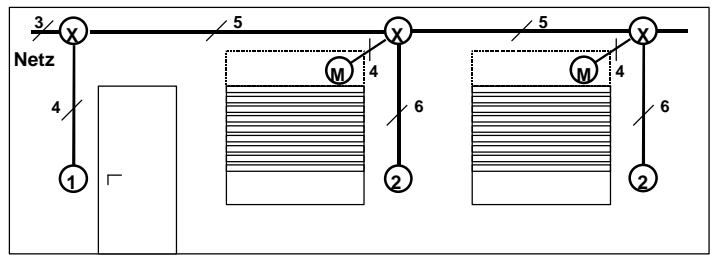
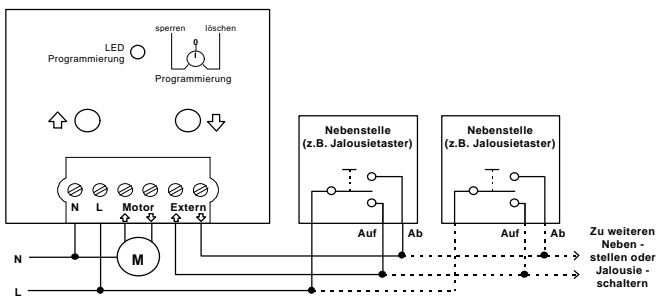


Bild 3: Zusätzliche Steuerungsmöglichkeit des Jalousieschalters durch eine oder mehrere Nebenstellen.



- ① Jalousieschalter
- Ⓜ Jalousiemotor
- ② Jalousietaster
- ⓧ Abzweigdose

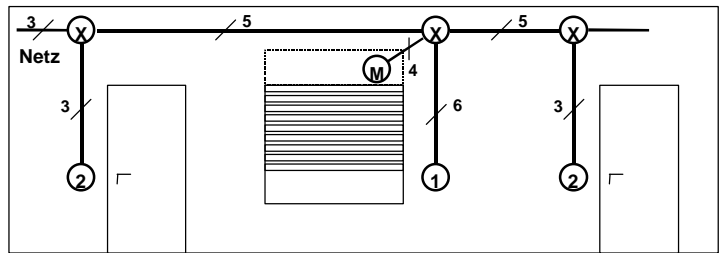


Bild 4: Steuerung über zwei oder mehrere Stockwerke. Jalousieschalter 1 steuert zentral eine Gruppe von beliebig vielen weiteren Geräten, auch über mehrere Zimmer. Die Jalousieschalter 2 und 3 können einzeln vor Ort betätigt werden. Über den Jalousietaster im 1. Stockwerk (Zentrale) lassen sich alle Jalousieschalter zentral steuern

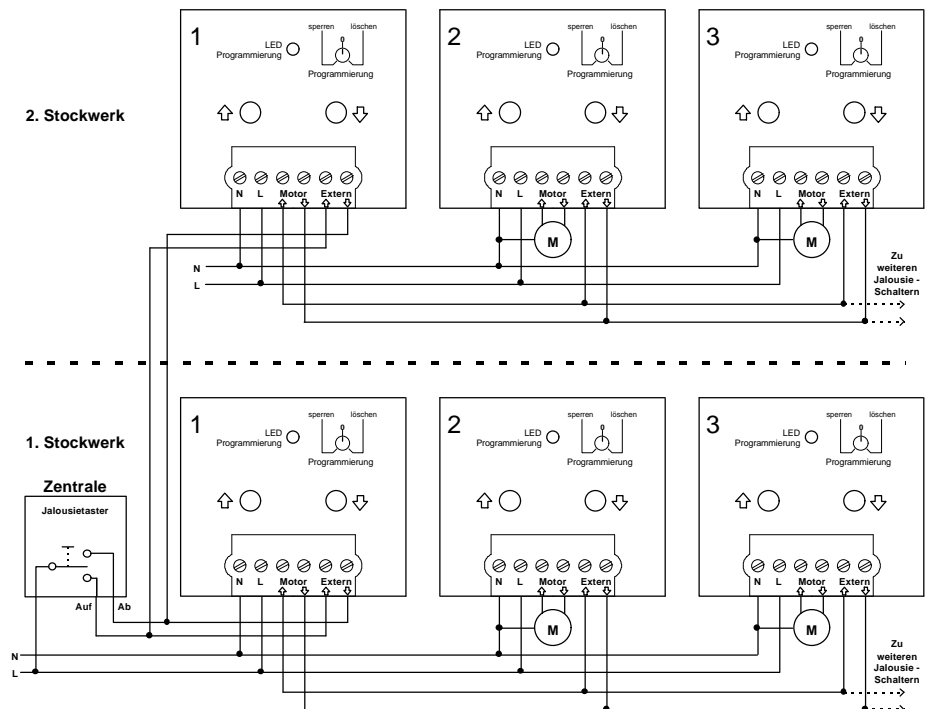


Bild 5: Der Jalousieschalter folgt jedem Befehlsgeber, der ein 230V-Signal an die Eingänge „Extern ↑“ und „Extern ↓“ liefert

