

■ Datenblatt: Anschlussblock, 1-polig, 160A, zu 1x70mm<sup>2</sup>, ab 6x16mm<sup>2</sup>



IKB01070

■ SCHRACK-INFO

Artikelbezeichnung: Anschlussblock, 1-polig, 160A, zu 1x70mm<sup>2</sup>, ab 6x16mm<sup>2</sup>

■ Montagehinweise

Montage auf Hutschiene und Montageplatte. Zeiterparnis bei der Verkabelung. Ca. 80% Platzersparnis. Modularer Aufbau, mit mehreren Blöcken können 1 - 4 polige Systeme aufgebaut werden.

■ Technische Daten

	Werkstoffe	Farbe
<b>Klemmenkörper</b>	Messing	Blank
<b>Gehäuse</b>	PA66-V0	grau
<b>Deckel</b>	PA66-V0	grau
<b>Gewindestift mit Innensechskant</b>	Stahl	Verzinkt

■ Allgemeine Daten

<b>Temperaturbeständigkeit</b>	100°C - UL94-V0
<b>CTI-Wert der Isolierung</b>	600V
<b>Vorschriften</b>	IEC 60 947-7-1 / UL 1059

■ Elektrische Daten

	IEC	UL	CSA
<b>max. elektrische Belastung</b>	160A	160A	160A
<b>max. Betriebsspannung</b>	1000V AC 1500V DC	600V AC	600V AC
<b>Schutzklasse</b>	IP20		
<b>Kurzschlussfestigkeit</b>	Ipk 30kA / Icw 1s 11kA		

■ Anschlussquerschnitte

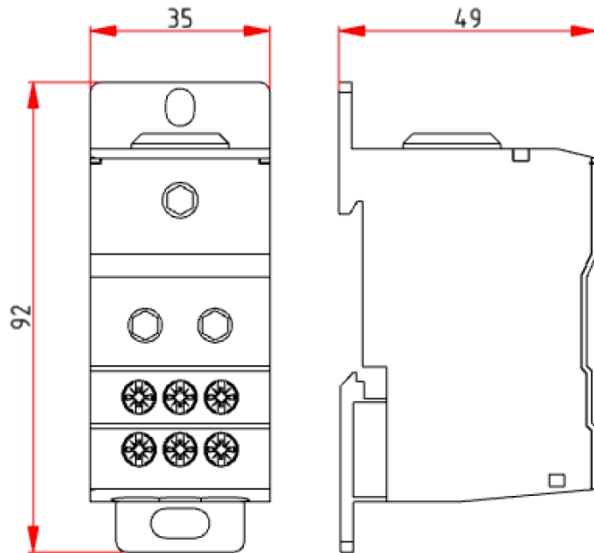
	U - eindrahtig	K - feindrahtig (mit Aderendhülse)	Drehmoment
	R - mehrdrahtig	F - feindrahtig (mit Aderendhülse)	
<b>Zugang</b>			
1 x Ø13mm	10mm <sup>2</sup> - 70mm <sup>2</sup> 8 AWG - 2/0 AWG		5Nm - 6Nm 44 - 53 lbf.in
<b>Abgang</b>			
6 x Ø7mm	2,5mm <sup>2</sup> - 16mm <sup>2</sup> 14 AWG - 6 AWG		1,5Nm - 3Nm 13,2 - 26,5 lbf.in

■ Zulassung und Kennzeichen

Die Produkte sind CE-Konform und entsprechen den RoHS Richtlinie der EG.

■ Datenblatt: Anschlussblock, 1-polig, 160A, zu 1x70mm<sup>2</sup>, ab 6x16mm<sup>2</sup>

■ Maßzeichnung



■ Modelle

BEZEICHNUNG	BESTELLNUMMER
Anschlussblock, 1-polig, 160A, zu 1x70mm <sup>2</sup> , ab 6x16mm <sup>2</sup>	IKB01070