

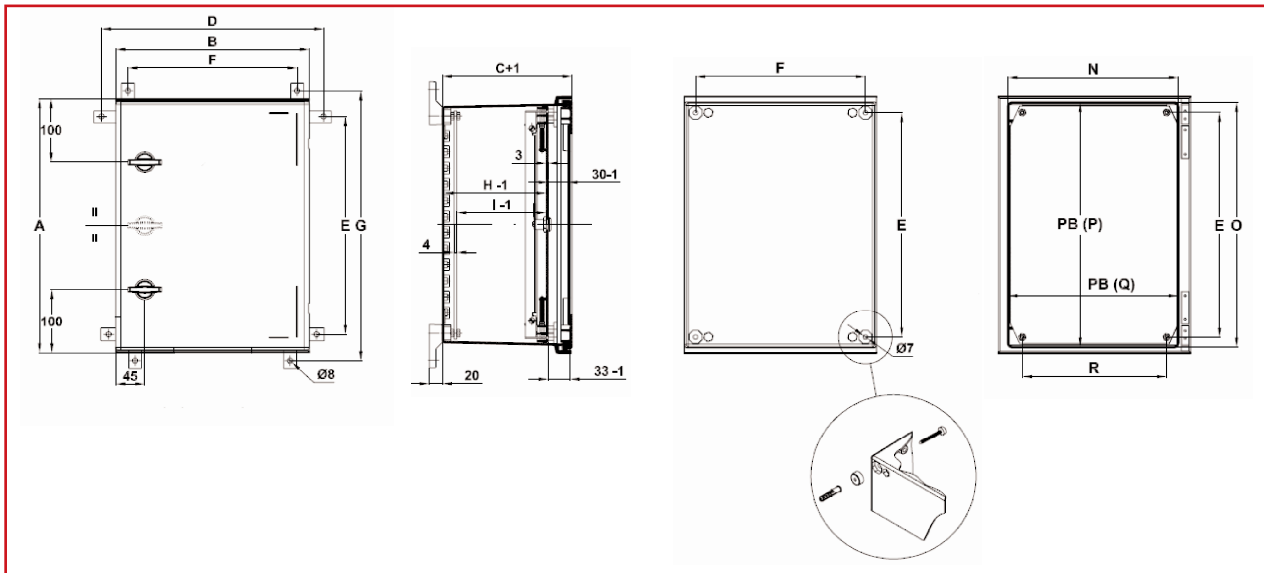
## ■ DATENBLATT: MINIPOL WANDSCHRANK



### ■ SCHRACK-INFO

- Polyester glasfaserverstärkt (GRP)
- Halogenfrei
- RAL 7035
- Schutzart: IP 66 nach UNE 20324, EN 60529, IEC 60529
- Schlagfestigkeit: IK10 20J nach UNE – EN 50102, IEC 62262
- Selbstlöschend 960° nach UNE – EN 60695-2-1/0, IEC 60695-2-0
- Doppelt isoliert nach UNE-EN 60439-1, IEC60439-1
- Thermische Klasse E 150° nach UNE 21305, EN – HD 56651, 60085

### ■ ABMESSUNGEN

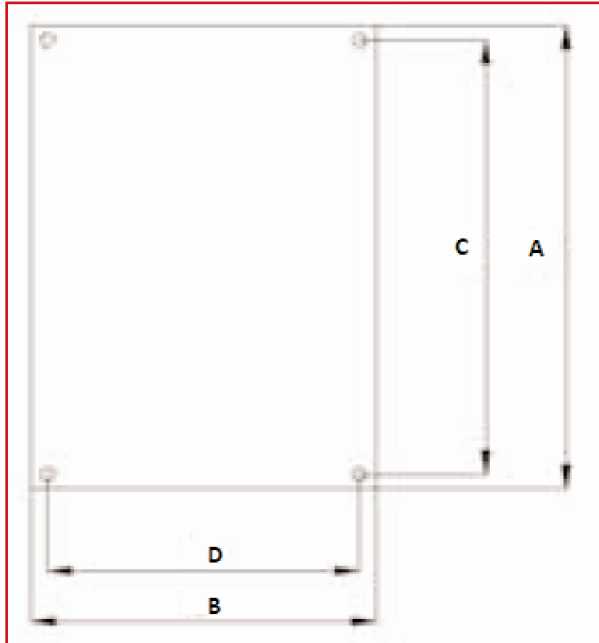


TYP	A	B	C	D	E	F	G	H	I	N	O	PB (P)	PB (Q)	R
IM008832	300	250	140	297	248	215	330	-	-	210	276	268	213	175
IM008843	400	300	200	344	338	262	420	158	138	260	370	358	260	222
IM008844	400	400	200	444	338	362	420	158	138	360	370	358	360	322
IM008854	500	400	200	444	438	362	520	158	138	360	470	458	360	322
IM008864	600	400	230	444	538	362	620	187	167	360	570	558	360	322
IM008865	600	500	230	544	538	462	620	187	167	460	570	558	460	422
IM008886	800	600	300	640	734	558	816	257	237	560	770	754	556	518

BEZEICHNUNG	HxBxT (mm)	BEST. NR.
Wandschrank	300x250x140	IM008832
Wandschrank	400x300x200	IM008843
Wandschrank	400x400x200	IM008844
Wandschrank	500x400x200	IM008854
Wandschrank	600x400x230	IM008864
Wandschrank	600x500x230	IM008865
Wandschrank	800x600x300	IM008886

## ■ MONTAGEPLATTE

### ■ ABMESSUNGEN



TYP	MATERIAL	A	B	C	D	TIEFE
IMMP0032	POLYESTER	268	231	248	175	4
IMMM0032	METALL	268	231	248	175	2
IMMP0043	POLYESTER	358	260	338	222	4
IMMM0043	METALL	358	260	338	222	2
IMMP0044	POLYESTER	358	360	338	322	4
IMMM0044	METALL	358	360	338	322	2
IMMP0054	POLYESTER	458	360	438	322	4
IMMM0054	METALL	458	360	438	322	2
IMMP0064	POLYESTER	558	360	538	322	4
IMMM0064	METALL	558	360	538	322	2
IMMP0065	POLYESTER	558	460	538	422	4
IMMM0065	METALL	558	460	538	422	2
IMMP0086	POLYESTER	754	556	734	518	4
IMMM0086	METALL	754	556	734	518	2

BEZEICHNUNG	HxBxT (mm)	BEST. NR.	
		POLYESTER	METALL
Montageplatte	268x216x4	IMMP0032	IMMM0032
Montageplatte	358x260x4	IMMP0043	IMMM0043
Montageplatte	358x360x4	IMMP0044	IMMM0044
Montageplatte	458x360x4	IMMP0054	IMMM0054
Montageplatte	558x360x4	IMMP0064	IMMM0064
Montageplatte	558x460x4	IMMP0065	IMMM0065
Montageplatte	754x556x4	IMMP0086	IMMM0086

## INSTALLATIONSEINSÄTZE



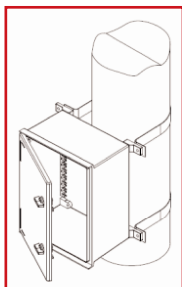
BEZEICHNUNG	BEST. NR.
Installationseinsatz für Minipol 400x300 mm 2x12 units	IMCH0043
Installationseinsatz für Minipol 400x400 mm 2x18 units	IMCH0044
Installationseinsatz für Minipol 500x400 mm 3x18 units	IMCH0054
Installationseinsatz für Minipol 600x400 mm 3x18 units	IMCH0064
Installationseinsatz für Minipol 600x500 mm 3x23 units	IMCH0065
Installationseinsatz für Minipol 800x600 mm 4x29 units	IMCH0086
Installationseinsatz für Minipol 800x600 mm 5x29 units	IMCH0586

## INNENTÜREN



BEZEICHNUNG	BEST. NR.
Innentüre 400x300 mm	IMPI0043
Innentüre 400x400 mm	IMPI0044
Innentüre 500x400 mm	IMPI0054
Innentüre 600x400 mm	IMPI0064
Innentüre 600x500 mm	IMPI0065
Innentüre 800x600 mm	IMPI0086

## ZUBEHÖR



BEZEICHNUNG	BEST. NR.
Knebelgriff mit Kleinzylinder	IMPCM000
Wandbefestigungslaschen	IMPOF000
Ventilverschraubung groß RAL7035	IMDVG000
Ablaufstopfen	IMDPO000
Mastbefestigung für Schrankbreite 250mm	IMFPO250
Mastbefestigung für Schrankbreite 300mm	IMFPO300
Mastbefestigung für Schrankbreite 400mm	IMFPO400
Mastbefestigung für Schrankbreite 500mm	IMFPO500
Mastbefestigung für Schrankbreite 600mm	IMFPO600
Doppelbart 3mm	IMPDB000