

**Serie KN - Umschalter, Reiheneinbau, IP40**

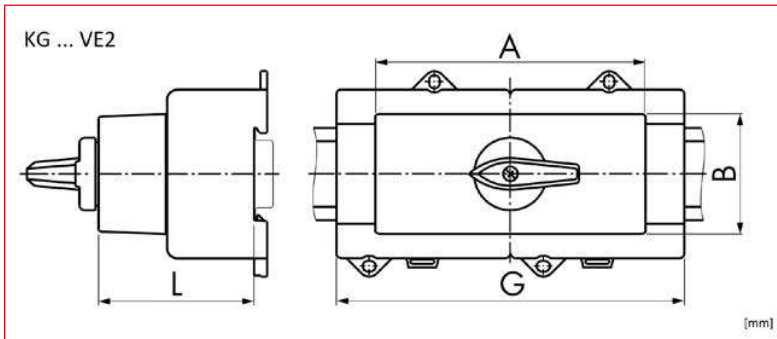


IN882012

**Schrack-Info**

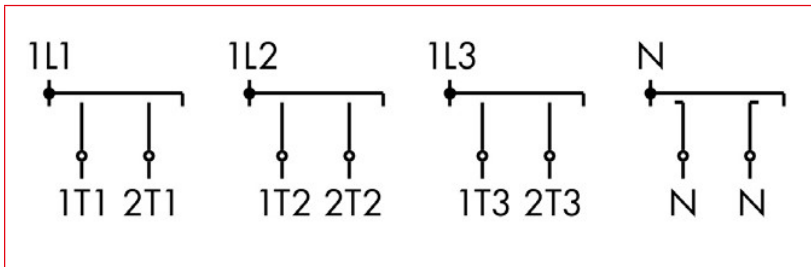
- Flaggengriff grau
- Ampereangaben: AC21A / 690V
- Leistungsangaben: AC23B / 3x400V
- Schutzart: IP40

**Abmessungen**



Typ	A	B	G	L
KG20A K900 VE2, KG32A K900 VE2	43,7	45	84	64
KG64B K900 VE2	150,4	45	100	62,5
KG80 K900 VE2, KG100 K900 VE2	70	45	140	76,2
KG20A K950 VE2, KG32A K950 VE2	43,7	45	111	64
KG41B K950 VE2, KG64B K950 VE2	105,4	45	132	62,5
KG80 K950 VE2, KG100 K950 VE2	70	45	184	76,2

**Schaltbild**



BEZEICHNUNG	TYPE NR.	VERFÜGBAR	STORE	BEST. NR.
<b>3-polig</b>				
Umschalter 3-polig, Reiheneinbau, 25A, 7,5kW, 1-0-2	KG20A K900 VE2			<a href="#">IN882012</a>
Umschalter 3-polig, Reiheneinbau, 32A, 11kW, 1-0-2	KG32A K900 VE2			<a href="#">IN882013</a>
Umschalter 3-polig, Reiheneinbau, 63A, 22kW, 1-0-2	KG64B K900 VE2			<a href="#">IN882015</a>
Umschalter 3-polig, Reiheneinbau, 80A, 30kW, 1-0-2	KG80 K900 VE2			IN882016
Umschalter 3-polig, Reiheneinbau, 100A, 37kW, 1-0-2	KG100 K900 VE2			IN882017
<b>4-polig</b>				
Umschalter 4-polig, Reiheneinbau, 25A, 7,5kW, 1-0-2	KG20A K950 VE2			<a href="#">IN882006</a>
Umschalter 4-polig, Reiheneinbau, 32A, 11kW, 1-0-2	KG32A K950 VE2			<a href="#">IN882007</a>
Umschalter 4-polig, Reiheneinbau, 40A, 15kW, 1-0-2	KG41B K950 VE2			<a href="#">IN882008</a>
Umschalter 4-polig, Reiheneinbau, 63A, 22kW, 1-0-2	KG64B K950 VE2			<a href="#">IN882009</a>
Umschalter 4-polig, Reiheneinbau, 80A, 30kW, 1-0-2	KG80 K950 VE2			<a href="#">IN882010</a>
Umschalter 4-polig, Reiheneinbau, 100A, 37kW, 1-0-2	KG100 K950 VE2			<a href="#">IN882011</a>



Best. Nr. blau: Lagerware, d.h. üblicherweise versandbereit am Bestelltage!



Zusätzliche Abholverfügbarkeit in jedem Schrack Store!

## ■ SERIE KN - Haupt-, Not-Aus- und Reparaturschalter

### ■ Technische Daten nach IEC 947-3, IEC 947-5-1, VDE 0660, EN 60947-3, EN 60947-5-1

Die in diesem Kapitel beschriebenen Schalter entsprechen den Bestimmungen IEC 60947-3, EN 60947-3, VDE 0660 Teil 107, IEC 60204, EN 60204 und VDE 0113. Sie erfüllen damit alle Anforderungen an Trennschalter, Lasttrennschalter, Hauptschalter sowie Reparaturschalter.

Bemessungsdaten			Typ	KG10 KG10A	KG20 KG20A KG20B	KG32 KG32A KG32B	KG41 KG41B	KG64 KG64B	KG80	KG100	KG125	KG160	KG250	
Isolationsspannung $U_i$	IEC/VDE <sup>1)</sup>	Trennerbedingungen <sup>1)</sup>	V	690	690	690	690	690	690	690	1000 <sup>2)</sup>	1000 <sup>2)</sup>	1000 <sup>2)</sup>	
	USA/Kanada		V	300	600	600	600	600	600	600	600	600	600	
	CEE/NEMKO		V	400	500	500	500	500	500	500	-	-	-	
Stoßspannungsfestigkeit $U_{sp}$ <sup>1)</sup>			kV	4	6	6	6	6	6	6	8	8	8	
Dauerstrom	IEC/VDE	$I_n$ offen = $I_n$ $I_{ns}$ gekapselt	A	20	25	32	40	63	80	100	125	160	250	
			A	20	25	32	40	63	80	100	125	160	250	
	USA/Kanada	ON/OFF Funktion	A	20	25	32	40	60	80 <sup>3)</sup>	100 <sup>3)</sup>	150 <sup>3)</sup>	200 <sup>3)</sup>	250 <sup>3)</sup>	
		1-0-2 Funktion	A	20	25	32	40	60	80 <sup>3)</sup>	100 <sup>3)</sup>	125 <sup>3)</sup>	160 <sup>3)</sup>	-	
Ausschaltvermögen	3-phasig, 3-polig	220V/240V	A	120	180	220	300	350	560	700	800	900	1600	
		380V/440V	A	120	180	220	300	350	560	650	750	850	1380	
		660V/690V	A	80	125	135	150	190	200	280	340	340	400	
		1-phasig, 2-polig	A	120										
AC-21A	IEC/VDE	Lastschalter- Betriebsstrom $I_n$	A	20	25	32	40	63	80	100	125	160	250	
Bemessungsschallleistung														
Motorschalter für betriebsmäßiges Schalten														
AC-3	3-phasig, 3-polig	220V/240V	kW	2,2	4	5,5	7,5	11	15	18,5	22	30	37	
		380V/440V	kW	3,7	5,5	7,5	11	18,5	22	30	37	45	55	
		500V	kW	3,7	5,5	7,5	15	22	30	37	45	55	75	
		690V	kW	3,7	5,5	7,5	11	15	18,5	22	30	37	40	
	1-phasig, 2-polig	220V/240V	kW	1,1	-	-	-	-	-	-	-	-	-	
		380V/440V	kW	1,5	-	-	-	-	-	-	-	-	-	
Motorschalter, Hauptschalter, Reparaturschalter														
AC-23A,	3-phasig, 3-polig	220V/240V	kW	3	5,5	5,5	7,5	11	18,5	22	30	30	37	
AC-23B		380V/440V	kW	5,5	7,5	11	15	22	30	37	45	55	90	
		500V	kW	5,5	7,5	11	18,5	30	37	45	55	75	110	
		690V	kW	5,5	7,5	11	15	18,5	22	30	37	37	45	
	1-phasig, 2-polig	220V/240V	kW	1,5	-	-	-	-	-	-	-	-	-	
		380V/440V	kW	2,2	-	-	-	-	-	-	-	-	-	
Verlustleistung pro Pol bei $I_n$			W	0,9	0,7	1,1	1	2,2	1,7	2,4	3,1	5	8	
Vibrationsfestigkeit <sup>7)</sup>			C	A	A	A	A	A	A	A	C	C	C	
Schockfestigkeit <sup>7)</sup>			C	B	B	B	B	B	B	B	C	C	C	
Kurzschlussfestigkeit														
Max. Vorsicherung (gL-Charakteristik)			A	20	35	35	50	63	80	100	125	160	250	
Bemessungskurzzeitstromfestigkeit [1 Sek. Strom]			A	130	350	430	500	580	1600	1850	2500	3000	4600	
<b>Max. Anschlussquerschnitt (Nur Kupferleiter verwenden)</b>														
ein- bzw. mehrdrähtig			mm <sup>2</sup>	2,5	6	6	16	16	50	50	95	95	185	
			AWG	12	10	10	6	6	1/0	1/1	3/0	3/1	-	
			MCM	-	-	-	-	-	-	-	-	-	-	350
feindrähtig ohne Aderendhülle			mm <sup>2</sup>	2,5	4	4	10	10	35	35	70	70	150	
			AWG	12	10	10	6	6	2	2	2/0	2/0	-	
			MCM	-	-	-	-	-	-	-	-	-	-	300
feindrähtig mit Aderendhüllen DIN 46228			mm <sup>2</sup>	2,5	4	4	10	10	35	35	70	70	120	
Anschluss mit Kabelschuh oder Schiene			Anschlussschraube	mm	-	-	-	-	-	-	M10x20	M10x20	M12x20	
			Max. Breite	mm	-	-	-	-	-	-	-	20	20	25
			Max. Breite mit Klemmenabdeckung	mm	-	-	-	-	-	-	-	25	25	34

1) Gültig für Netze mit geerdetem Sternpunkt, Überspannungskategorie III, Verschmutzungsgrad 3. Werte für andere Netzformen auf Anfrage.

2) Bei Spannungen über 690 V Schalten ohne Last (AC-20A).

3) Gültig bei Anschluss mit Leitungen für 75 °C.

5) Die Werte nach dem Schrägstrich gelten für sechs- und mehrpolige Schalter.

6) Lagertemperatur: -40 °C bis 85 °C (bei Temperaturen unter -5 °C ist keine Stoßbelastung zulässig).

7) A: min. 4g, 2-100Hz, 1,6mm. B: min. 6g, 6ms. C: auf Anfrage.

9) Anschluss mit Kabelschuh

## ■ SERIE KN - Haupt-, Not-Aus- und Reparaturschalter

### ■ Elektrische Daten

Die in diesem Kapitel beschriebenen Schalter entsprechen den Bestimmungen IEC 60947-3, EN 60947-3, VDE 0660 Teil 107, IEC 60204, EN 60204 und VDE 0113. Sie erfüllen damit alle Anforderungen an Trennschalter, Lasttrennschalter, Hauptschalter sowie Reparaturschalter.

			Typ	KG10 KG10A	KG20 KG20A KG20B	KG32 KG32A KG32B	KG41 KG41B	KG64 KG64B	KG80	KG100	KG160	KG250
<b>Bemessungsdaten</b>												
Isolationsspannung U <sub>i</sub>	IEC/VDE	V		690	500				690			
	USA/Kanada	V		300	600				600			
Stoßspannungsfestigkeit U <sub>imp</sub> <sup>1)</sup>		kV		4	6				6			
		A		20	10				16			
Dauerstrom	IEC/VDE	I <sub>n</sub> offen = I <sub>n</sub>	A	20	10				16			
	USA/Kanada	I <sub>ns</sub> gekapselt	A	20	10				10			
AC-21A	IEC/VDE	Schalten von ohmscher Last (mit geringer Überlast)	A	20	10				16			
AC-15	IEC/VDE	220V/240V	A	6	2,5				6			
	Betriebsstrom I <sub>n</sub>	380V/440V	A	4	1,5				3			
		500V	A	-	1				1,5			
Pilot Duty Heavy	USA/Kanada		A	A300	A600				A600			
Nennbetriebsstrom	USA/Kanada		A	20 <sup>8)</sup>	10				10			
<b>Kurzschlussfestigkeit (Max. Vorsicherung [gL-Charakteristik] Bemessungskurzzeitstromfestigkeit [1 Sek. Strom])</b>												
Max. Vorsicherung (gL-Charakteristik)		A		20	10				16			
<b>Max. Anschlussquerschnitt (Nur Kupferleiter verwenden)</b>												
ein- bzw. mehrdrähtig		mm <sup>2</sup>		2,5	1,5				2,5			
		AWG		12	14				12			
feindrähtig ohne Aderendhülse		mm <sup>2</sup>		2,5	1,5				2,5			
		AWG		12	16				14			
feindrähtig mit Aderendhülsen nach DIN 46228		mm <sup>2</sup>		2,5	1				2,5			
<b>Umgebungstemperatur für Schalter und Hilfskontakte<sup>6)</sup></b>												
offen bei 100% I <sub>n</sub> / I <sub>ns</sub>				50°C über 24 Stunden mit Spitzen bis 55°C								
gekapselt bei 100% I <sub>ns</sub>				35°C über 24 Stunden mit Spitzen bis 40°C								

1) Gültig für Netze mit geerdetem Sternpunkt, Überspannungskategorie III, Verschmutzungsgrad 3. Werte für andere Netzformen auf Anfrage.

2) Lagertemperatur: -40°C bis 85°C

8) Max. 277V