

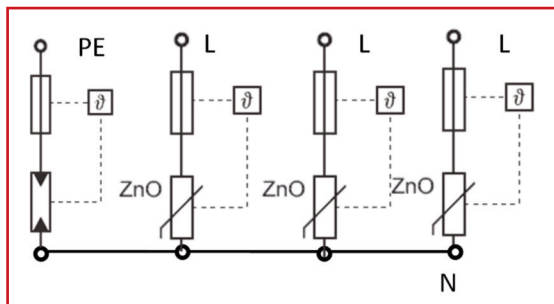
- Datenblatt / Datasheet:
Überspannungsableiter / Overvoltage protective device
Serie Vartec - Set mit Hilfskontakt, with remote contact, Anwendung: TT oder TN-S Netzsysteme
Schaltung: 3+1 (3xVVM + 1xVGM)



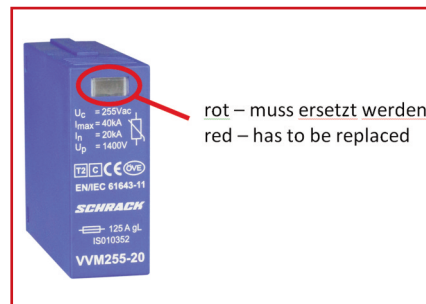
■ Technische Daten / Technical data

| | VGM | VVM |
|---|---|-------------|
| Max. Dauerspannung / max. continuous operating voltage | 255Vac | 255Vac |
| Nennableitstoßstrom / nominal discharge current (8/20) In | 20kA (8/20) | 20kA (8/20) |
| Max. Ableitstoßstrom / max. discharge current (8/20) I _{max} | 40kA (8/20) | 40kA (8/20) |
| Schutzpegel / protection level U _p | ≤ 1,5kV | ≤ 1,5kV |
| Restspannung bei 5kA / Residual voltage at 5kA (8/20) U _{res} | - | ≤ 1,1kV |
| Folgestrom / follow current I _{fi} | 100Arms | - |
| Ansprechzeit / Response time t _A | 100ns | 25ns |
| Thermische Abtrennung / thermal protection | No | Yes |
| Vorsicherung / back-up fuse | - | max. 125AgL |
| Kurtschlussfestigkeit / Short circuit withstand current I _{sc} | - | 25kA/50Hz |
| Fehleranzeige / failure indication | no | yes |
| Geprüft nach / in accordance with | IEC/EN 61643-11 | |
| Gehäusematerial / housing material | Thermoplastic; extinguishing degree UL 94V-0 | |
| Temperaturbereich / temperature range | -40°C - +80°C* | |
| Klemmenquerschnitt / terminal cross section (solid/stranded) | 25mm ² /16mm ² | |
| Schutzart / degree of protection | IP20 | |
| Hilfskontakt / remote contact | mit / with | |
| Breite / dimensions (DIN43880) | 4TE | |
| Abmessungen / dimensions [mm] | 71,2 x 71,3 x 89 | |
| Montage / mounting | 35mm DIN rail, EN 60715 | |
| Codierung | Ja / yes | |
| Hilfskontakt / remote contact | | |
| Elektrische Nenndaten / electrical values | AC: 250V/0,5A, 125V/3A | |
| Klemmquerschnitt / cross-section | max. 1,5mm ² | |
| Max. Anzugsmoment / max. torque | 0,25Nm | |

■ Schaltbild / circuit diagram



■ Fehlerindikator / failure indicator



| BESCHREIBUNG/DESCRIPTION | BEST. NR./ORDER NO. |
|--|---------------------|
| 3+1 Set, TT/TN-S System +RC Serie Vartec | IS111311 |