

/// DATENBLATT:
LED-SCHALTSCHRANKLEUCHE IU008523



/// SCHRACK-INFO

- Weitbereichsspannung
- Internes Netzteil
- Durchgangsverdrahtung
- Langlebig und wartungsfrei durch LED-Technologie
- Magnetbefestigung
- Ein- / Ausschalter

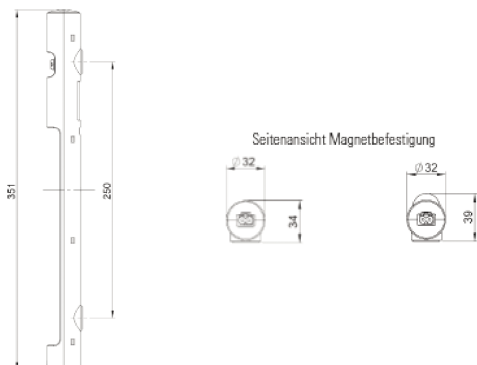
/// TECHNISCHE DATEN

Leistungsaufnahme	max. 5 W
Lichtstärke	290 Lm bei 120 ° (entspricht 870 Lm bei 360 ° bzw. 75 W Glühlampe)
Leuchtmittel	LED, Abstrahlwinkel 120 ° Lichtfarbe: tageslichtweiß, Farbtemperatur: 6.500 K
Lebensdauer	60.000 h bei 20 °C (68 °F)
Anschluss	2-poliger Steckanschluss mit Verriegelung AC: max. 2,5 A / AC 240 V, Farbe: weiß DC: max. 2,5 A / DC 60 V, Farbe: blau
Befestigung	Magnetbefestigung
Gehäuse	Kunststoff, transparent
Abmessungen	siehe Zeichnungen
Einsatz- / Lagertemperatur	-30 bis +60 °C (-22 bis +140 °F) / -40 bis +85 °C (-40 bis +185 °F)
Einsatz- / Lagerfeuchtigkeit	max. 90 % rF (nicht kondensierend)
Schutzart / Schutzklasse	IP20 / II (schutzisoliert)

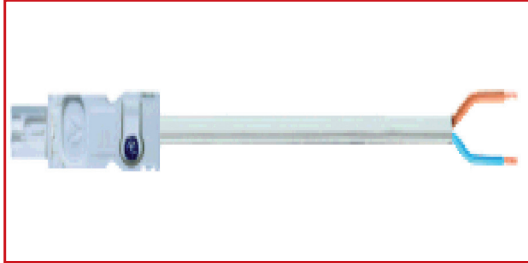
/// HINWEIS

Im Lieferumfang sind keine Stecker, Buchsen und Kabel für den elektrischen Anschluss enthalten. Diese müssen separat bestellt werden, siehe Zubehör.

/// ABMESSUNGEN

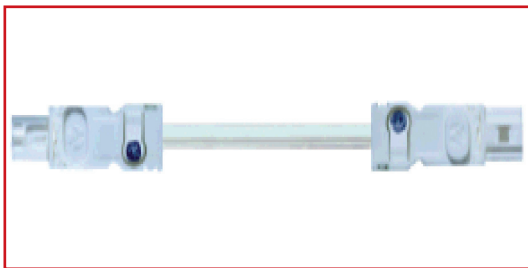


ZUBEHÖR



ANSCHLUSSLEITUNG IU008524

2 x 1,5 mm² mit Buchse und offenem Ende
Länge: 2,0 m
Farbe: Buchse und Leitung – weiß



VERLÄNGERUNGSLAITUNG IU008525

2 x 1,5 mm² mit Buchse und Stecker
Länge: 1,0 m
Farbe: Buchse, Stecker und Leitung – weiß

Die LED-Leuchte IU008523 mit Ein-/Ausschalter eignet sich hervorragend für den Einsatz in Schränken und Gehäusen mit elektrischen/elektronischen Einbauten mit hoher Bestückungsdichte. Durch den Einsatz von LED Technologie haben diese Leuchten eine sehr hohe Lebensdauer. Mit der Magnetbefestigung können sie ohne Montageaufwand an jeder gewünschten Stelle in Stahlschränken befestigt werden. Ein Schnellanschluss ist durch einen Steckanschluss mit Verriegelung und einem integrierten Netzteil realisiert. Bis zu 10 Leuchten können hintereinander verdrahtet werden.

ANWENDUNGSBEISPIEL

