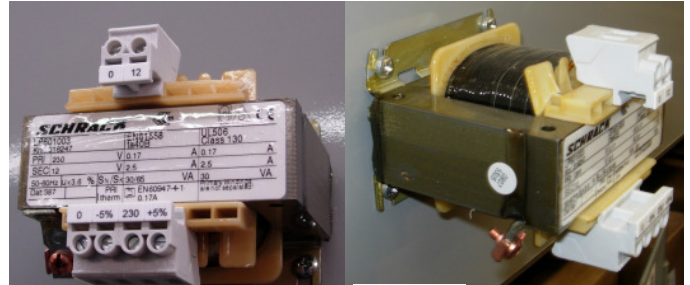
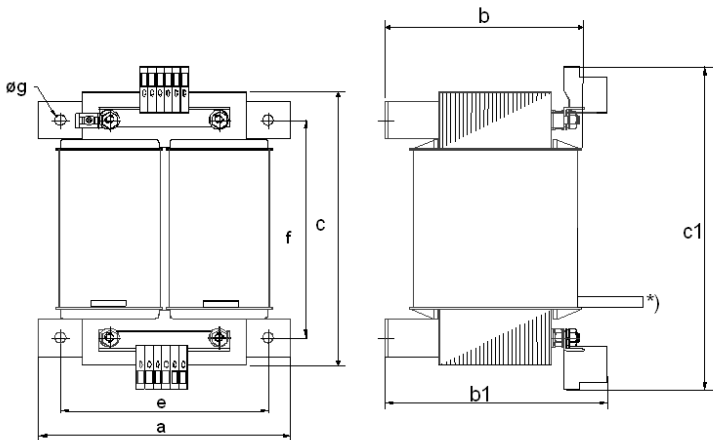


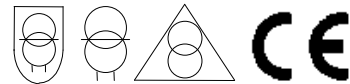
■ DATENBLATT / DATASHEET: LP604XXXT- 3000VA-4000VA TRANSFORMATOREN / TRANSFORMERS



Symbolfoto

■ TECHNISCHE DATEN

Norm: EN61558
 primärseitige Anzapfungen: $\pm 5\%$
 Isolationsklasse B (130 °C)
 Umgebungstemperatur: 40 °C
 Frequenz 50/60Hz

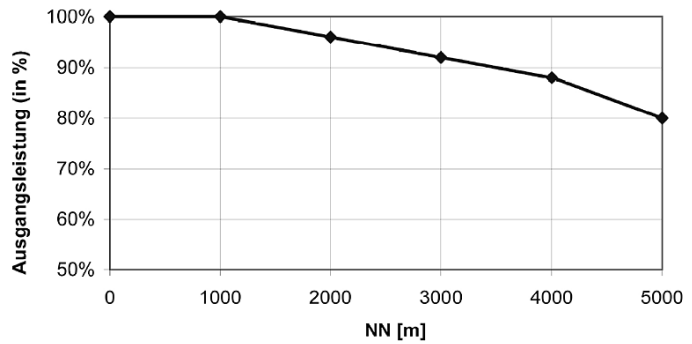


	P _{nenn}	P _{kurz}	a	b	c	24V (Fahnen)		230V (Klemmen)		e	f	g	kg
						b1	c1	b1	c1				
LP604300T-	3000	11500	230	155	250	200	275	185	295	190	200	11	26
LP604400T-	4000	15000	230	180	250	225	275	210	295	190	200	11	35

AUFSTELLUNGSBEREICH

Transformatoren, Drosseln und Netzgeräte sind für einen Betrieb bis maximal 1000mNN ausgelegt. Wird ein Gerät bei abweichender Höhe aufgestellt, ist die Bemessungsleistung zu reduzieren:

Höhe/m	S _N /%
1000	100%
2000	98%
3000	94%
4000	88%
5000	80%



UMGEBUNGSBTEMPERATUR

Wird die Bemessungs-Umgebungstemperatur dauerhaft überschritten, ist die Bemessungsleistung zu reduzieren:

Ta/°C	Isol. B	Isol. F
40	100%	100%
50	95%	95%
60	85%	87%
70	71%	75%

