

Reiheneinbau-Taster



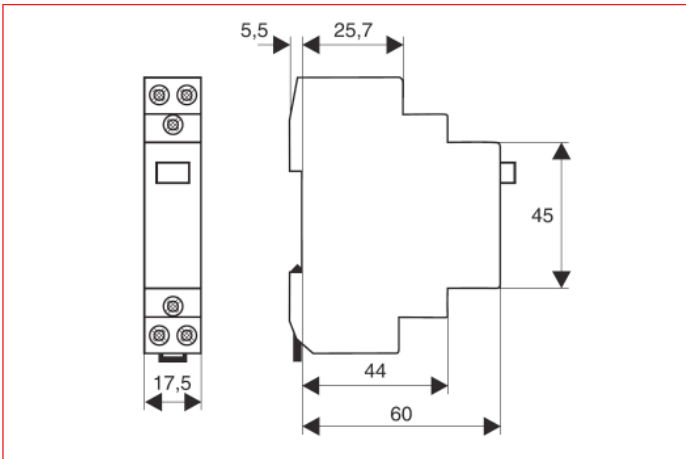
BZ107430

Schrack-Info

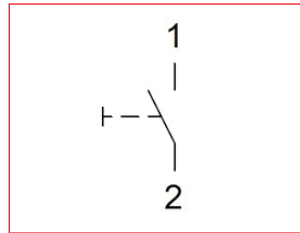
- Taster - Reiheneinbau
- Klemmen mit Hintersteckschutz

Type	BZ107410	BZ107430
Funktion		Taster
Kontaktfunktion	1 Schließer	1 Schließer + 1 Öffner
Norm	EN 60669-1	
Bemessungsspannung Kontakt	250V AC	
Frequenz bei AC	50/60Hz	
Bemessungsstrom	16A	
Schutzart eingebautes Gerät	IP40	
Klemenschutz	Berührungsschutz nach BGV A3, VBG4	
Klimafestigkeit	nach IEC/EN 60068	
Klemmen	Liffklemmen	
Klemmquerschnitt	1-10mm ²	

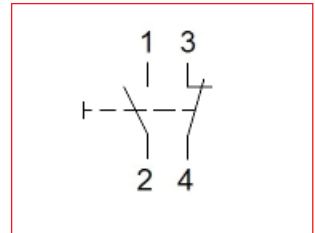
BZ1074



BZ107410



BZ107430



BEZEICHNUNG	VERFÜGBAR	STORE	BEST. NR.
16A, 1 Schließer			BZ107410
16A, 1 Schließer + 1 Öffner			BZ107430