

## Relais Package SNR

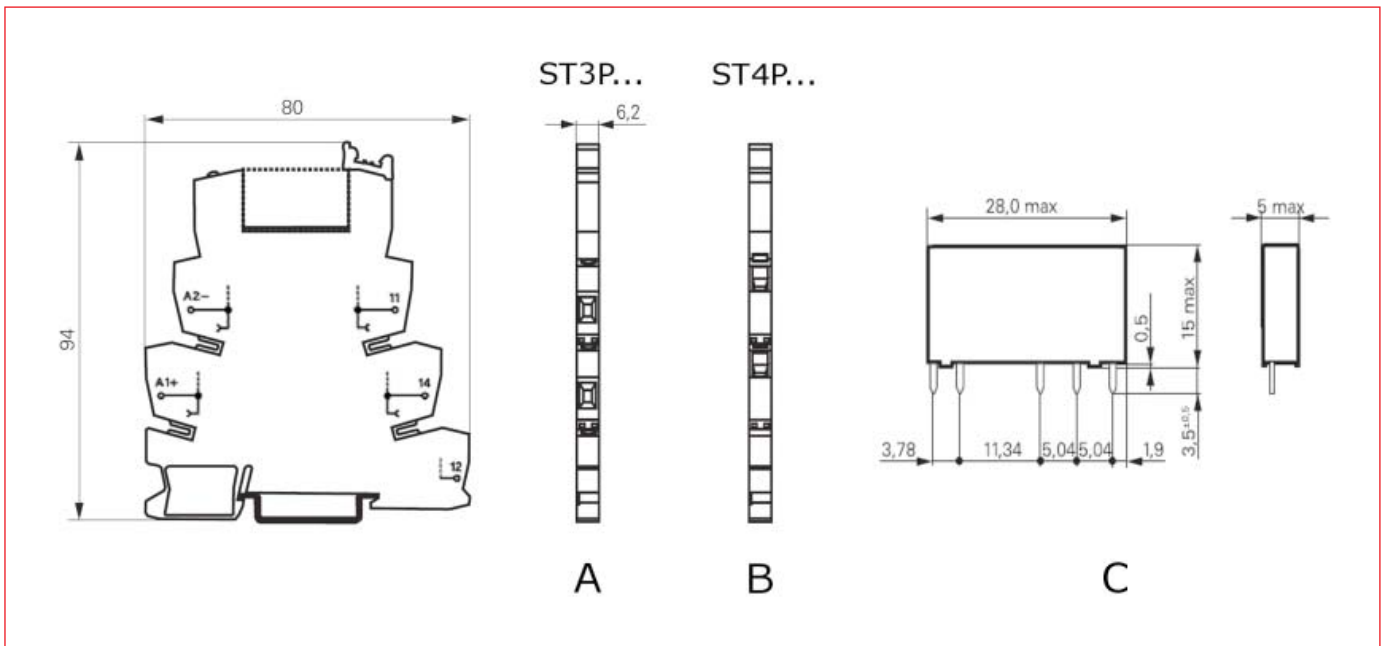


ST3P3LC4

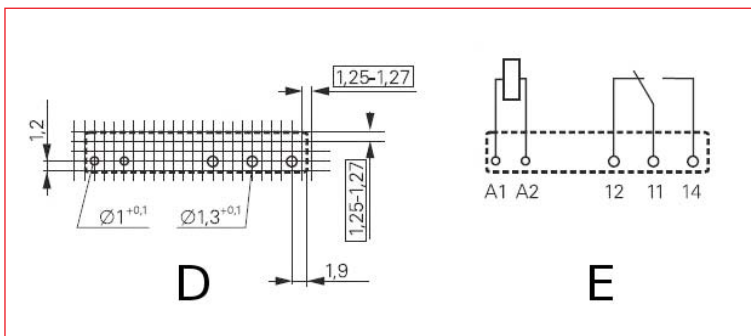
### Schrack-Info

- Relais Package bestehend aus Relais und DIN-Schienefassung
- 1 Wechsler mit 6A Nennstrom
- Sichere Trennung nach VDE 0160 in Verbindung mit Sockel YRT78626
- Modulbreite nur 6,2mm
- Schmale Baubreite ermöglicht hohe Funktions- und Packungsdichte auf der DIN-Schiene
- Entspricht der RoHS-Richtlinie 2002/95/EC
- Freilaufdiode

### Abmessungen (mm)



### Schaltbild

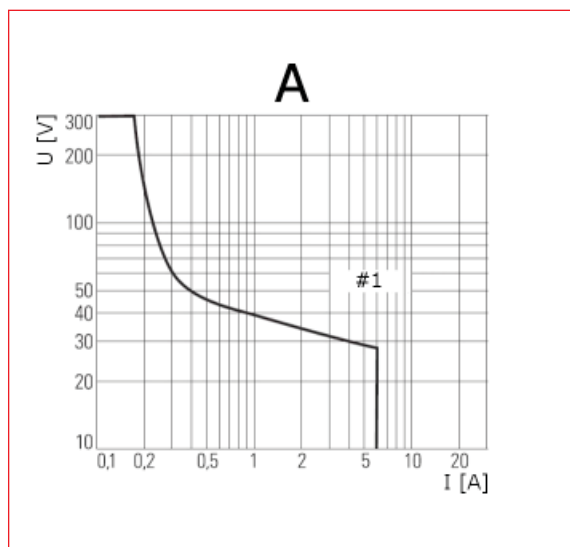


### Abmessungen & Schaltbild

<b>A</b>	Schraubanschlüsse
<b>B</b>	Federkraftklemmen
<b>C</b>	Abmessungen SNR (Schmales Netzrelais)
<b>D</b>	Ansicht Unterseite auf die Lötstifte
<b>E</b>	1 Wechsler

## Relais Package SNR

### Schaltvermögen



### Schaltvermögen

<b>A</b>	Ausschaltvermögen DC
<b>#1</b>	Ohmsche Last
<b>U</b>	Schaltspannung in [V]
<b>I</b>	Schaltstrom in [A]

### Technische Daten

KONTAKTDATEN		6A	
Kontaktanzahl und Art		1 Wechsler	
Kontaktausführung		Einfachkontakt	
Art der Unterbrechung		Mikro-Abschaltung	
Nennstrom		6A	
Nennspannung/ max. Schaltspannung AC		240/400V~	
Max. Schaltleistung AC		1500VA	
Einschaltvermögen, max. 20ms		10A	
Kontaktwerkstoff		AgSnO <sub>2</sub> , AgSnO <sub>2</sub> htv	
ANSTEUERUNG			
Bemessungseingangsspannung		12, 24V DC, 115, 230V AC/VDC (Ausführung 115, 230V AC/VDC mit 60V DC Relais)	
Eingangsleistung	DC-Spule	12V DC 184mW, 24V DC 220mW, 115V AC 403mVA, 230V AC 736mVA	
Arbeitsbereich nach IEC 61810		2	
ALLGEMEINE DATEN			
Umgebungstemperaturbereich		-40°C...+55°C	
Schutzart DIN 40050		IP20	
Anschlüsse		Schraubanschlüsse/Federkraftklemmen	
Klemmendrehmomente nach IEC 61984		0,5Nm 0,6Nm	
Anschlussquerschnitt		0,14... 2,5 mm <sup>2</sup> 0,14... 2,5 mm <sup>2</sup> 0,14... 2,5 mm <sup>2</sup>	
	Max.		
	Massivdraht		
	Litzendraht		
	mit Aderendhülse (DIN 46228/1)		

BEZEICHNUNG	VERFÜGBAR	STORE	BEST. NR.
<b>Relais-Package - Schraubklemme</b>			
12V-DC, 1 Wechsler, 6A mit Fassung			<b>ST3P3LB2</b>
24V-DC, 1 Wechsler, 6A mit Fassung			<b>ST3P3LC4</b>
24V-DC, 1 Wechsler, 6A mit Fassung			<b>ST3P2LC4</b>
230V-AC/DC, 1 Wechsler, 6A mit Fassung			<b>ST3P3TP0</b>
<b>Relais-Package - Federkraftklemme</b>			
24V-DC, 1 Wechsler, 6A mit Fassung			<b>ST4P3LC4</b>
230V-AC/DC, 1 Wechsler, 6A mit Fassung			ST4P3TP0
<b>Zubehör</b>			
DIN-Schienefassung für SNR-Relais, 24V-DC, 6A, inkl. Freilaufdiode, mit Schraubklemmen			<b>ST3FLC4</b>
SNR-Querbrückungskamm rot 500mm			<b>ST37001</b>
SNR-Querbrückungskamm blau 500mm			<b>ST37002</b>
SNR-Querbrückungskamm grau 500mm			<b>ST37003</b>
Beschriftungsschild per Stk.			<b>ST37040</b>

