

Umschalter Netz-0-Notstrom



IN882106



IN882108



IN882110

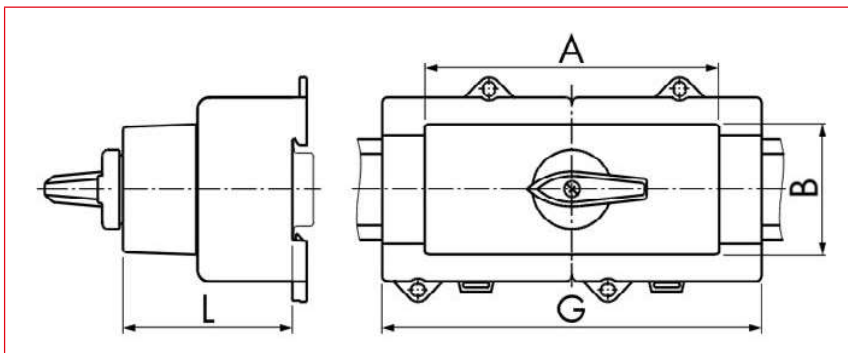
Schrack-Info

- 4-polige Umschalter Netz-0-Notstrom für den Nachzählerbereich
- Für die Dauerströme 25A, 32A, 40A, 63A, 80A, 100A und 125A
- Für Hutschienenbefestigung
- Flaggengriff grau



Mobil Code

Maßskizze Umschalter Netz-0-Notstrom



Technische Tabelle Umschalter Netz-0-Notstrom

Artikelnummer	A	B	G	L	Dauerstrom (Iu/Ith)	Schaltleistung AC-23B (A)
IN882106	43,7	45	111	64	25A	7,5kW
IN882107					32A	11kW
IN882108	105,4	45	132	62,5	40A	15kW
IN882109					63A	22kW
IN882110	70	45	184	76,2	80A	30kW
IN882111					100A	37kW
IN882112					125A	45kW

BEZEICHNUNG	VERFÜGBAR	STORE	BEST. NR.	PREG	UVP
Umschalter 4-polig, Reiheneinbau, 25A, 7,5kW, Netz-0-Notstrom			IN882106	2220	70,24
Umschalter 4-polig, Reiheneinbau, 32A, 11kW, Netz-0-Notstrom			IN882107	2220	85,94
Umschalter 4-polig, Reiheneinbau, 40A, 15kW, Netz-0-Notstrom			IN882108	2220	109,10
Umschalter 4-polig, Reiheneinbau, 63A, 22kW, Netz-0-Notstrom			IN882109	2220	133,90
Umschalter 4-polig, Reiheneinbau, 80A, 30kW, Netz-0-Notstrom			IN882110	2220	199,60
Umschalter 4-polig, Reiheneinbau, 100A, 37kW, Netz-0-Notstrom			IN882111	2220	247,50
Umschalter 4-polig, Reiheneinbau, 125A, 45kW, Netz-0-Notstrom			IN882112	2220	344,80