

## Installationsverteiler Allgemein



IL172xxxx



IL172xxxx



IL172xxxx



IL172xxxx



### Schrack-Info

- Frontplatten aus Stahlblech oder Kunststoff in 3 und 4 Modulhöhen mit Schnellmontageriegel als Abdeckung für 45mm Schutzschalt- und Reiheneinbaugeräte
- Auswahl von vorkonfektionierten Verteiler mit Schnellauswahltabellen möglich
- Schutzklasse: I
- Schutzart: IP20C
- Schlagfestigkeit: IK08
- Farbe: RAL7035 (Lichtgrau)



Mobil Code

## Modul 2000 - Aufputzrahmen IP20C



IL006xxxxx



IL006xxxxx



IL006xxxxx



IL006xxxxx



IL006xxxxx



IL006xxxxx



IL006xxxxx



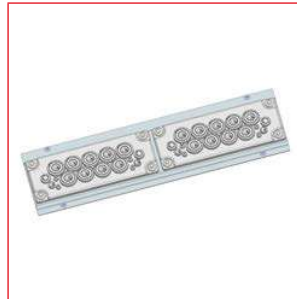
Sockel IL958xxx + IL0911xx



IL900092



IL900102



IL900105



IL900415-F



IL900020-F



### Schrack-Info

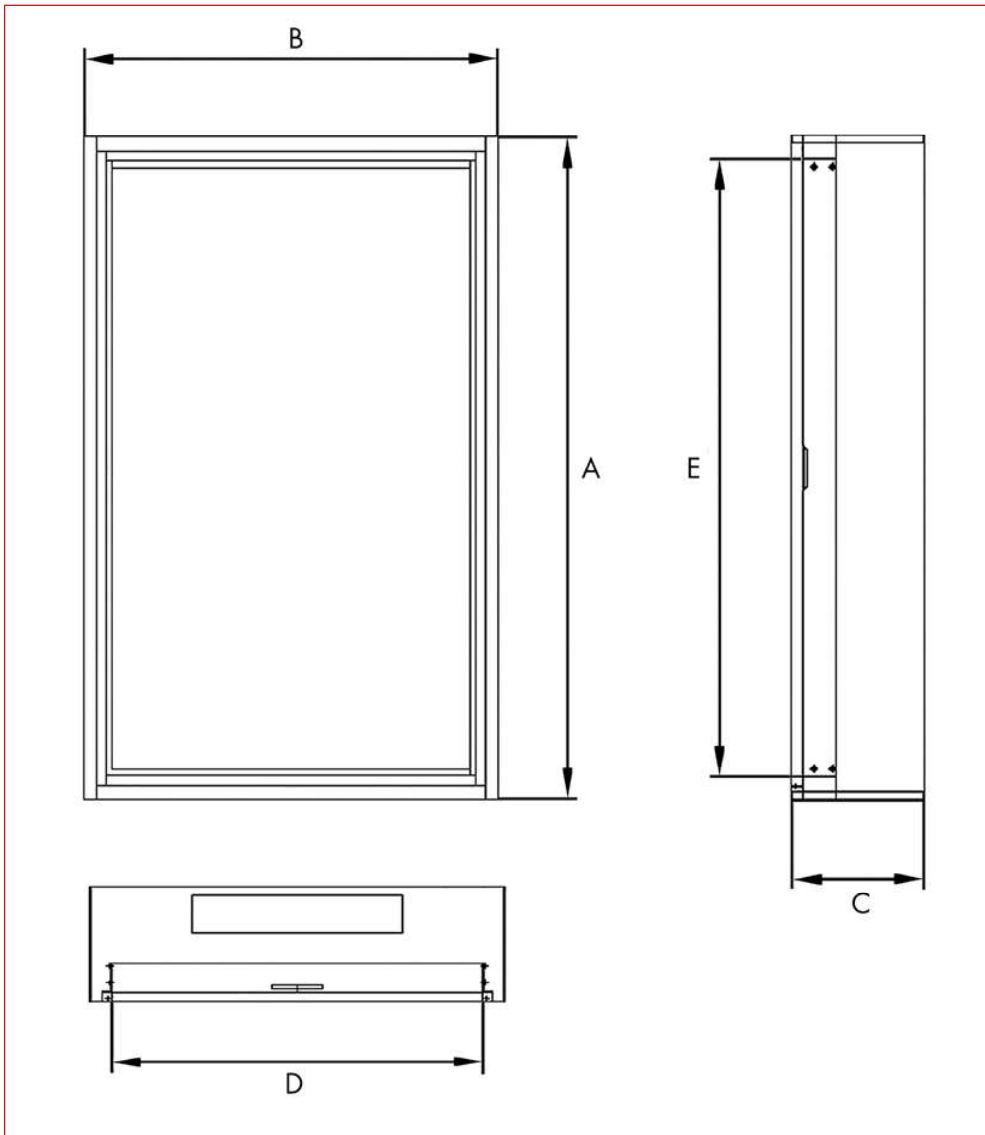
- Modular aufgebauter Aufputzverteiler mit Tür
- Material: 1,25mm pulverbeschichtetes Stahlblech
- In den Größen von 1A/7 bis 5A/45 Modulhöhen lieferbar
- Standardtiefe 250mm, einige Typen in 100mm (12 und 18HE), 180mm (7 und 12HE), 300mm (IL036...) bzw. 400mm (IL009...) bestellbar. Die Verteiler in 300 und 400mm Tiefe sind mit aufgenieteter Stahlblech-Rückwand und Dreipunkt-Stangenverschluss mit Schwenkhebel für den Einbau diverser Halbzylinder-Sperren ausgeführt. z.B.: 61005 (IU001916--), Doppelbart 5mm (IU001906--) oder Industriesperre 333 (DV900333--) vorbereitet. Andere Halbzylinder Sperren nur DIN und mit verstellbarer Auslösezunge
- Anzahl der Flanschöffnungen siehe technische Tabelle
- Kabeleinführungsschlitze serienmäßig mit Moosgummi-Flansche (bei Breiten 2-5 und 21-33 Modulhöhen ist die Einführung einseitig, ab 39 Modulhöhen oben und unten ausgeführt)
- Standardmäßig mit Kunststoff-Drehriegelverschluss mit Doppelbartsperr (IL006524-F und alle Verteiler ab 28 Modulhöhen sind mit 2 Drehriegel pro Tür ausgeführt)
- Schutzklasse: I
- Schutzart: IP20C
- Schlagfestigkeit: IK08
- Farbe: RAL7035 (Lichtgrau)

## Modul 2000 - Aufputzrahmen IP20C



Mobil Code

## Maßskizze (Gehäuse: A, B, C und Installationseinsatz: D, E)



## Modul 2000 - Aufputzrahmen IP20C

| Type               | Artikelnummer | Anzahl Flansche oben | Anzahl Flansche unten | A [mm] | B [mm] | C [mm] | D [mm] | E [mm] | Verlustleistung [W]* |
|--------------------|---------------|----------------------|-----------------------|--------|--------|--------|--------|--------|----------------------|
| <b>Tiefe 100mm</b> |               |                      |                       |        |        |        |        |        |                      |
| 2A12               | IL006912-F    | -                    | -                     | 640    | 590    | 100    | 500    | 555    | -140                 |
| 2A18               | IL006918-F    | -                    | -                     | 915    | 590    | 100    | 500    | 830    | -193                 |
| <b>Tiefe 180mm</b> |               |                      |                       |        |        |        |        |        |                      |
| 1A7                | IL006107-F    | -                    | -                     | 410    | 380    | 180    | 290    | 325    | -86                  |
| 1A12               | IL006112-F    | -                    | -                     | 640    | 380    | 180    | 290    | 555    | -124                 |
| 2A7                | IL006207-F    | -                    | -                     | 410    | 590    | 180    | 500    | 325    | -119                 |
| 2A12               | IL006212-F    | -                    | -                     | 640    | 590    | 180    | 500    | 555    | -170                 |
| 2A12               | IL0062121F    | 1                    | -                     | 640    | 590    | 180    | 500    | 555    | -170                 |
| 2A12               | IL0062122F    | 1                    | 1                     | 640    | 590    | 180    | 500    | 555    | -170                 |
| 3A12               | IL006312-F    | -                    | -                     | 640    | 810    | 180    | 720    | 555    | -221                 |
| 4A12               | IL006412-F    | -                    | -                     | 640    | 1030   | 180    | 940    | 555    | -273                 |
| <b>Tiefe 250mm</b> |               |                      |                       |        |        |        |        |        |                      |
| 1A16               | IL006116-F    | -                    | -                     | 830    | 380    | 250    | 290    | 745    | -183                 |
| 1A18               | IL006118-F    | -                    | -                     | 915    | 380    | 250    | 290    | 830    | -199                 |
| 1A21               | IL006121-F    | -                    | -                     | 1055   | 380    | 250    | 290    | 970    | -225                 |
| 1A24               | IL006124-F    | -                    | -                     | 1195   | 380    | 250    | 290    | 1105   | -252                 |
| 1A28               | IL006128-F    | -                    | -                     | 1380   | 380    | 250    | 290    | 1290   | -286                 |
| 1A42               | IL006142-F    | -                    | -                     | 2025   | 380    | 250    | 290    | 1935   | -408                 |
| 2A18               | IL006218-F    | -                    | -                     | 915    | 590    | 250    | 500    | 830    | -264                 |
| 2A18               | IL0062181F    | 1                    | -                     | 915    | 590    | 250    | 500    | 830    | -264                 |
| 2A18               | IL0062182F    | 1                    | 1                     | 915    | 590    | 250    | 500    | 830    | -264                 |
| 2A21               | IL006221-F    | 1                    | -                     | 1055   | 590    | 250    | 500    | 970    | -299                 |
| 2A24               | IL006224-F    | 1                    | -                     | 1195   | 590    | 250    | 500    | 1105   | -333                 |
| 2A28               | IL006228-F    | 1                    | -                     | 1380   | 590    | 250    | 500    | 1290   | -379                 |
| 2A33               | IL006233-F    | 1                    | -                     | 1605   | 590    | 250    | 500    | 1520   | -434                 |
| 2A39               | IL006239-F    | 1                    | 1                     | 1885   | 590    | 250    | 500    | 1795   | -503                 |
| 2A42               | IL006242-F    | 1                    | 1                     | 2025   | 590    | 250    | 500    | 1935   | -537                 |
| 2A45               | IL006245-F    | 1                    | 1                     | 2160   | 590    | 250    | 500    | 2070   | -570                 |
| 3A18               | IL006318-F    | -                    | -                     | 915    | 810    | 250    | 720    | 830    | -334                 |
| 3A21               | IL006321-F    | 1                    | -                     | 1055   | 810    | 250    | 720    | 970    | -376                 |
| 3A24               | IL006324-F    | 1                    | -                     | 1195   | 810    | 250    | 720    | 1105   | -419                 |
| 3A28               | IL006328-F    | 1                    | -                     | 1380   | 810    | 250    | 720    | 1290   | -475                 |
| 3A33               | IL006333-F    | 1                    | -                     | 1605   | 810    | 250    | 720    | 1520   | -544                 |
| 3A39               | IL006339-F    | 1                    | 1                     | 1885   | 810    | 250    | 720    | 1795   | -629                 |
| 3A42               | IL006342-F    | 1                    | 1                     | 2025   | 810    | 250    | 720    | 1935   | -672                 |
| 3A45               | IL006345-F    | 1                    | 1                     | 2160   | 810    | 250    | 720    | 2070   | -713                 |
| 4A18               | IL006418-F    | -                    | -                     | 915    | 1030   | 250    | 940    | 830    | -403                 |
| 4A21               | IL006421-F    | 2                    | -                     | 1055   | 1030   | 250    | 940    | 970    | -454                 |
| 4A24               | IL006424-F    | 2                    | -                     | 1195   | 1030   | 250    | 940    | 1105   | -505                 |
| 4A28               | IL006428-F    | 2                    | -                     | 1380   | 1030   | 250    | 940    | 1290   | -572                 |
| 4A33               | IL006433-F    | 2                    | -                     | 1605   | 1030   | 250    | 940    | 1520   | -654                 |
| 4A39               | IL006439-F    | 2                    | 2                     | 1885   | 1030   | 250    | 940    | 1795   | -756                 |
| 4A42               | IL006442-F    | 2                    | 2                     | 2025   | 1030   | 250    | 940    | 1935   | -807                 |
| 4A45               | IL006445-F    | 2                    | 2                     | 2160   | 1030   | 250    | 940    | 2070   | -856                 |
| 5A24               | IL006524-F    | 2                    | -                     | 1195   | 1230   | 250    | 1140   | 1105   | -583                 |
| 5A28               | IL006528-F    | 2                    | -                     | 1380   | 1230   | 250    | 1140   | 1290   | -660                 |
| 5A33               | IL006533-F    | 2                    | -                     | 1605   | 1230   | 250    | 1140   | 1520   | -754                 |
| 5A39               | IL006539-F    | 2                    | 2                     | 1885   | 1230   | 250    | 1140   | 1795   | -871                 |
| 5A42               | IL006542-F    | 2                    | 2                     | 2025   | 1230   | 250    | 1140   | 1935   | -930                 |
| 5A45               | IL006545-F    | 2                    | 2                     | 2160   | 1230   | 250    | 1140   | 2070   | -986                 |
| <b>Tiefe 300mm</b> |               |                      |                       |        |        |        |        |        |                      |
| 2A39               | IL036239-F    | 1                    | 1                     | 1885   | 590    | 300    | 500    | 1795   | -543                 |
| 2A42               | IL036242-F    | 1                    | 1                     | 2025   | 590    | 300    | 500    | 1935   | -580                 |
| 2A45               | IL036245-F    | 1                    | 1                     | 2160   | 590    | 300    | 500    | 2070   | -616                 |
| 3A39               | IL036339-F    | 1                    | 1                     | 1885   | 810    | 300    | 720    | 1795   | -673                 |
| 3A42               | IL036342-F    | 1                    | 1                     | 2025   | 810    | 300    | 720    | 1935   | -718                 |
| 3A45               | IL036345-F    | 1                    | 1                     | 2160   | 810    | 300    | 720    | 2070   | -762                 |
| 4A39               | IL036439-F    | 2                    | 2                     | 1885   | 1030   | 300    | 940    | 1795   | -802                 |
| 4A42               | IL036442-F    | 2                    | 2                     | 2025   | 1030   | 300    | 940    | 1935   | -856                 |
| 4A45               | IL036445-F    | 2                    | 2                     | 2160   | 1030   | 300    | 940    | 2070   | -907                 |
| 5A39               | IL036539-F    | 2                    | 2                     | 1885   | 1230   | 300    | 1140   | 1795   | -920                 |
| 5A42               | IL036542-F    | 2                    | 2                     | 2025   | 1230   | 300    | 1140   | 1935   | -981                 |
| 5A45               | IL036545-F    | 2                    | 2                     | 2160   | 1230   | 300    | 1140   | 2070   | -1040                |
| <b>Tiefe 400mm</b> |               |                      |                       |        |        |        |        |        |                      |
| 2A42               | IL009242-F    | 1                    | 1                     | 2025   | 590    | 400    | 500    | 1935   | -666                 |
| 3A42               | IL009342-F    | 1                    | 1                     | 2025   | 810    | 400    | 720    | 1935   | -810                 |
| 4A42               | IL009442-F    | 2                    | 2                     | 2025   | 1030   | 400    | 940    | 1935   | -954                 |
| 5A42               | IL009542-F    | 2                    | 2                     | 2025   | 1230   | 400    | 1140   | 1935   | -1085                |

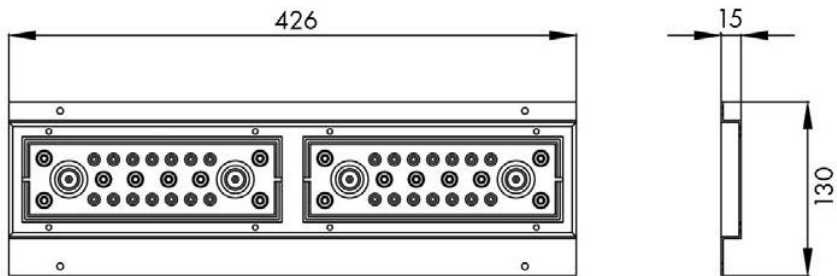
\* Max. Abstrahlleistung des Gehäuses, berechnet als Einzelgehäuse bei Wandanbau und einem  $\Delta T = 35K$ .

Detailinformationen und Rechtshinweise siehe Seite 178

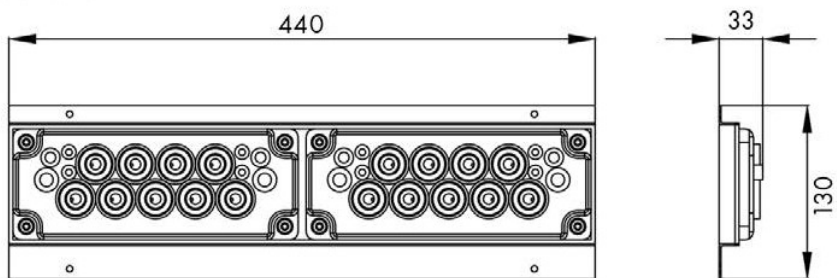
Modul 2000 - Aufputzrahmen IP20C

Modul 2000 Flansche (Standard ist Moosgummi-Flansch IL900415-F)

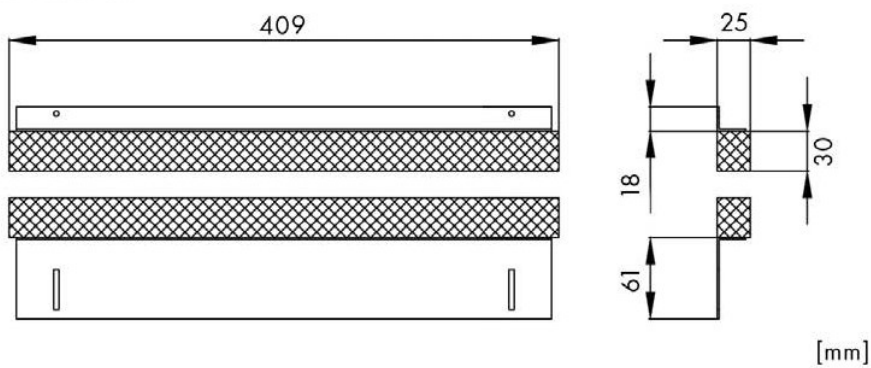
IL900102



IL900105



IL900415-F



[mm]

## Modul 2000 - Aufputzrahmen IP20C

| BEZEICHNUNG                                                                      | BxHxT mm      | VERFÜGBAR | STORE | BEST. NR.         | PREG | UVP             |
|----------------------------------------------------------------------------------|---------------|-----------|-------|-------------------|------|-----------------|
| <b>Tiefe 100mm, ohne Rückwand mit Drehriegel</b>                                 |               |           |       |                   |      |                 |
| AP-Rahmen flach 2A/12 Modulhöhen                                                 | 590x640x100   |           |       | <b>IL006912-F</b> | 1200 | <b>310,60</b>   |
| AP-Rahmen flach 2A/18 Modulhöhen                                                 | 590x915x100   |           |       | <b>IL006918-F</b> | 1200 | <b>383,10</b>   |
| <b>Tiefe 180mm, ohne Rückwand mit Drehriegel</b>                                 |               |           |       |                   |      |                 |
| AP-Rahmen 1A/7 Modulhöhen                                                        | 380x410x180   |           |       | <b>IL006107-F</b> | 1200 | <b>279,70</b>   |
| AP-Rahmen 1A/12 Modulhöhen                                                       | 380x640x180   |           |       | <b>IL006112-F</b> | 1200 | <b>302,90</b>   |
| AP-Rahmen 2A/7 Modulhöhen                                                        | 590x410x180   |           |       | <b>IL006207-F</b> | 1200 | <b>335,80</b>   |
| AP-Rahmen 2A/12 Modulhöhen                                                       | 590x640x180   |           |       | <b>IL006212-F</b> | 1200 | <b>357,80</b>   |
| AP-Rahmen 2A/12 Modulhöhen, 1 Flansch oben                                       | 590x640x180   |           |       | <b>IL0062121F</b> | 1200 | <b>406,20</b>   |
| AP-Rahmen 2A/12 Modulhöhen, 1 Flansch oben und unten                             | 590x640x180   |           |       | <b>IL0062122F</b> | 1200 | <b>453,00</b>   |
| AP-Rahmen 3A/12 Modulhöhen                                                       | 810x640x180   |           |       | <b>IL006312-F</b> | 1200 | <b>431,30</b>   |
| AP-Rahmen 4A/12 Modulhöhen                                                       | 1030x640x180  |           |       | <b>IL006412-F</b> | 1200 | <b>587,30</b>   |
| <b>Tiefe 250mm, ohne Rückwand mit Drehriegel</b>                                 |               |           |       |                   |      |                 |
| AP-Rahmen 1A/16 Modulhöhen                                                       | 380x830x250   |           |       | <b>IL006116-F</b> | 1200 | <b>340,70</b>   |
| AP-Rahmen 1A/18 Modulhöhen                                                       | 380x915x250   |           |       | <b>IL006118-F</b> | 1200 | <b>370,40</b>   |
| AP-Rahmen 1A/21 Modulhöhen                                                       | 380x1055x250  |           |       | <b>IL006121-F</b> | 1200 | <b>490,30</b>   |
| AP-Rahmen 1A/24 Modulhöhen                                                       | 380x1195x250  |           |       | <b>IL006124-F</b> | 1200 | <b>533,10</b>   |
| AP-Rahmen 1A/28 Modulhöhen                                                       | 380x1380x250  |           |       | <b>IL006128-F</b> | 1200 | <b>617,00</b>   |
| AP-Rahmen 1A/42 Modulhöhen - nur Rangierverteiler - Einsatz ist nicht verwendbar | 380x2025x250  |           |       | IL006142-F        | 1200 | 890,40          |
| AP-Rahmen 2A/18 Modulhöhen                                                       | 590x915x250   |           |       | <b>IL006218-F</b> | 1200 | <b>457,30</b>   |
| AP-Rahmen 2A/18 Modulhöhen, 1 Flansch oben                                       | 590x915x250   |           |       | <b>IL0062181F</b> | 1200 | <b>521,70</b>   |
| AP-Rahmen 2A/18 Modulhöhen, 1 Flansch oben und unten                             | 590x915x250   |           |       | <b>IL0062182F</b> | 1200 | <b>543,10</b>   |
| AP-Rahmen 2A/21 Modulhöhen, 1 Flansch oben                                       | 590x1055x250  |           |       | <b>IL006221-F</b> | 1200 | <b>556,00</b>   |
| AP-Rahmen 2A/24 Modulhöhen, 1 Flansch oben                                       | 590x1195x250  |           |       | <b>IL006224-F</b> | 1200 | <b>626,60</b>   |
| AP-Rahmen 2A/28 Modulhöhen, 1 Flansch oben                                       | 590x1380x250  |           |       | <b>IL006228-F</b> | 1200 | <b>727,10</b>   |
| AP-Rahmen 2A/33 Modulhöhen, 1 Flansch oben                                       | 590x1605x250  |           |       | <b>IL006233-F</b> | 1200 | <b>791,00</b>   |
| AP-Rahmen 2A/39 Modulhöhen, 1 Flansch oben und unten                             | 590x1885x250  |           |       | <b>IL006239-F</b> | 1200 | <b>896,50</b>   |
| AP-Rahmen 2A/42 Modulhöhen, 1 Flansch oben und unten                             | 590x2025x250  |           |       | <b>IL006242-F</b> | 1200 | <b>998,30</b>   |
| AP-Rahmen 2A/45 Modulhöhen, 1 Flansch oben und unten                             | 590x2160x250  |           |       | <b>IL006245-F</b> | 1200 | <b>1.065,00</b> |
| AP-Rahmen 3A/18 Modulhöhen                                                       | 810x915x250   |           |       | <b>IL006318-F</b> | 1200 | <b>518,30</b>   |
| AP-Rahmen 3A/21 Modulhöhen, 1 Flansch oben                                       | 810x1055x250  |           |       | <b>IL006321-F</b> | 1200 | <b>608,70</b>   |
| AP-Rahmen 3A/24 Modulhöhen, 1 Flansch oben                                       | 810x1195x250  |           |       | <b>IL006324-F</b> | 1200 | <b>699,20</b>   |
| AP-Rahmen 3A/28 Modulhöhen, 1 Flansch oben                                       | 810x1380x250  |           |       | <b>IL006328-F</b> | 1200 | <b>763,10</b>   |
| AP-Rahmen 3A/33 Modulhöhen, 1 Flansch oben                                       | 810x1605x250  |           |       | <b>IL006333-F</b> | 1200 | <b>847,10</b>   |
| AP-Rahmen 3A/39 Modulhöhen, 1 Flansch oben und unten                             | 810x1885x250  |           |       | <b>IL006339-F</b> | 1200 | <b>954,00</b>   |
| AP-Rahmen 3A/42 Modulhöhen, 1 Flansch oben und unten                             | 810x2025x250  |           |       | <b>IL006342-F</b> | 1200 | <b>1.059,00</b> |
| AP-Rahmen 3A/45 Modulhöhen, 1 Flansch oben und unten                             | 810x2160x250  |           |       | <b>IL006345-F</b> | 1200 | <b>1.233,00</b> |
| AP-Rahmen 4A/18 Modulhöhen                                                       | 1030x915x250  |           |       | <b>IL006418-F</b> | 1200 | <b>625,20</b>   |
| AP-Rahmen 4A/21 Modulhöhen, 2 Flansche oben                                      | 1030x1055x250 |           |       | <b>IL006421-F</b> | 1200 | <b>746,80</b>   |
| AP-Rahmen 4A/24 Modulhöhen, 2 Flansche oben                                      | 1030x1195x250 |           |       | <b>IL006424-F</b> | 1200 | <b>852,00</b>   |
| AP-Rahmen 4A/28 Modulhöhen, 2 Flansche oben                                      | 1030x1380x250 |           |       | <b>IL006428-F</b> | 1200 | <b>971,90</b>   |
| AP-Rahmen 4A/33 Modulhöhen, 2 Flansche oben                                      | 1030x1605x250 |           |       | <b>IL006433-F</b> | 1200 | <b>1.055,00</b> |
| AP-Rahmen 4A/39 Modulhöhen, 2 Flansche oben und unten                            | 1030x1885x250 |           |       | <b>IL006439-F</b> | 1200 | <b>1.176,00</b> |
| AP-Rahmen 4A/42 Modulhöhen, 2 Flansche oben und unten                            | 1030x2025x250 |           |       | <b>IL006442-F</b> | 1200 | <b>1.236,00</b> |
| AP-Rahmen 4A/45 Modulhöhen, 2 Flansche oben und unten                            | 1030x2160x250 |           |       | <b>IL006445-F</b> | 1200 | <b>1.294,00</b> |
| AP-Rahmen 5A/24 Modulhöhen, 2 Flansche oben                                      | 1230x1195x250 |           |       | <b>IL006524-F</b> | 1200 | <b>1.083,00</b> |
| AP-Rahmen 5A/28 Modulhöhen, 2 Flansche oben                                      | 1230x1380x250 |           |       | <b>IL006528-F</b> | 1200 | <b>1.157,00</b> |
| AP-Rahmen 5A/33 Modulhöhen, 2 Flansche oben                                      | 1230x1605x250 |           |       | <b>IL006533-F</b> | 1200 | <b>1.243,00</b> |
| AP-Rahmen 5A/39 Modulhöhen, 2 Flansche oben und unten                            | 1230x1885x250 |           |       | <b>IL006539-F</b> | 1200 | <b>1.366,00</b> |

## Modul 2000 - Aufputzrahmen IP20C

| BEZEICHNUNG                                                                                 | BxHxT mm      | VERFÜGBAR | STORE | BEST. NR.         | PREG | UVP      |
|---------------------------------------------------------------------------------------------|---------------|-----------|-------|-------------------|------|----------|
| <b>Tiefe 250mm, ohne Rückwand mit Drehriegel</b>                                            |               |           |       |                   |      |          |
| AP-Rahmen 5A/42 Modulhöhen, 2 Flansche oben und unten                                       | 1230x2025x250 |           |       | <b>IL006542-F</b> | 1200 | 1.487,00 |
| AP-Rahmen 5A/45 Modulhöhen, 2 Flansche oben und unten                                       | 1230x2160x250 |           |       | <b>IL006545-F</b> | 1200 | 1.630,00 |
| <b>Tiefe 300mm, mit Metallrückwand und Schwenkhebel (3-Pkt. Stangenverschluss)</b>          |               |           |       |                   |      |          |
| AP-Rahmen 2A/39 Modulhöhen, 1 Flansch oben und unten                                        | 590x1885x300  |           |       | <b>IL036239-F</b> | 1200 | 1.044,00 |
| AP-Rahmen 2A/42 Modulhöhen, 1 Flansch oben und unten                                        | 590x2025x300  |           |       | <b>IL036242-F</b> | 1200 | 1.161,00 |
| AP-Rahmen 2A/45 Modulhöhen, 1 Flansch oben und unten                                        | 590x2160x300  |           |       | <b>IL036245-F</b> | 1200 | 1.239,00 |
| AP-Rahmen 3A/39 Modulhöhen, 1 Flansch oben und unten                                        | 810x1885x300  |           |       | <b>IL036339-F</b> | 1200 | 1.147,00 |
| AP-Rahmen 3A/42 Modulhöhen, 1 Flansch oben und unten                                        | 810x2025x300  |           |       | <b>IL036342-F</b> | 1200 | 1.266,00 |
| AP-Rahmen 3A/45 Modulhöhen, 1 Flansch oben und unten                                        | 810x2160x300  |           |       | <b>IL036345-F</b> | 1200 | 1.456,00 |
| AP-Rahmen 4A/39 Modulhöhen, 2 Flansche oben und unten                                       | 1030x1885x300 |           |       | <b>IL036439-F</b> | 1200 | 1.393,00 |
| AP-Rahmen 4A/42 Modulhöhen, 2 Flansche oben und unten                                       | 1030x2025x300 |           |       | <b>IL036442-F</b> | 1200 | 1.471,00 |
| AP-Rahmen 4A/45 Modulhöhen, 2 Flansche oben und unten                                       | 1030x2160x300 |           |       | <b>IL036445-F</b> | 1200 | 1.466,00 |
| AP-Rahmen 5A/39 Modulhöhen, 2 Flansche oben und unten                                       | 1230x1885x300 |           |       | <b>IL036539-F</b> | 1200 | 1.619,00 |
| AP-Rahmen 5A/42 Modulhöhen, 2 Flansche oben und unten                                       | 1230x2025x300 |           |       | <b>IL036542-F</b> | 1200 | 1.756,00 |
| AP-Rahmen 5A/45 Modulhöhen, 2 Flansche oben und unten                                       | 1230x2160x300 |           |       | <b>IL036545-F</b> | 1200 | 1.916,00 |
| <b>Tiefe 400mm, mit Metallrückwand und Schwenkhebel (3-Pkt. Stangenverschluss)</b>          |               |           |       |                   |      |          |
| AP-Rahmen 2A/42 Modulhöhen, 1 Flansch oben und unten                                        | 590x2025x400  |           |       | <b>IL009242-F</b> | 1200 | 1.244,00 |
| AP-Rahmen 3A/42 Modulhöhen, 1 Flansch oben und unten                                        | 810x2025x400  |           |       | <b>IL009342-F</b> | 1200 | 1.354,00 |
| AP-Rahmen 4A/42 Modulhöhen, 2 Flansche oben und unten                                       | 1030x2025x400 |           |       | <b>IL009442-F</b> | 1200 | 1.572,00 |
| AP-Rahmen 5A/42 Modulhöhen, 2 Flansche oben und unten                                       | 1230x2025x400 |           |       | <b>IL009542-F</b> | 1200 | 1.878,00 |
| <b>Sockel - Frontrahmen und Seitenteile</b>                                                 |               |           |       |                   |      |          |
| Sockel-Frontrahmen, 1 Zählerbreite                                                          | 376x100x30    |           |       | <b>IL091100</b>   | 1200 | 28,83    |
| Sockel-Frontrahmen, 2 Zählerbreiten                                                         | 584x100x30    |           |       | <b>IL091200</b>   | 1200 | 35,62    |
| Sockel-Frontrahmen, 3 Zählerbreiten                                                         | 804x100x30    |           |       | <b>IL091300</b>   | 1200 | 41,12    |
| Sockel-Frontrahmen, 4 Zählerbreiten                                                         | 1024x100x30   |           |       | <b>IL091400</b>   | 1200 | 47,10    |
| Sockel-Frontrahmen, 5 Zählerbreiten                                                         | 1224x100x30   |           |       | <b>IL091500</b>   | 1200 | 56,54    |
| Sockel-Seitenteile 250mm                                                                    | 30x100x240    |           |       | <b>IL091125</b>   | 1200 | 74,61    |
| Sockel-Seitenteile 300mm                                                                    | 30x100x290    |           |       | <b>IL091130</b>   | 1200 | 81,34    |
| Sockel-Seitenteile 400mm                                                                    | 30x100x390    |           |       | <b>IL091140</b>   | 1200 | 88,26    |
| <b>Flansche</b>                                                                             |               |           |       |                   |      |          |
| Blindflansch IP20C für Breiten 2,3,4,5                                                      | 426x130x2     |           |       | <b>IL900092</b>   | 1200 | 24,85    |
| Durchsteckflansch IP20C für Breiten 2,3,4,5 mit Durchführungen: 28x13mm, 16x17mm und 4x30mm | 426x130x18    |           |       | <b>IL900102</b>   | 1200 | 50,72    |
| Durchsteckflansch IP20C für Breiten 2,3,4,5 mit Durchführungen: 8x10mm, 8x15mm und 18x30mm  | 440x130x33    |           |       | <b>IL900105</b>   | 1200 | 90,40    |
| Kabeleinführungsflansch (Moosgummi) Größe 2 (=Standard-Ausschnitt)                          | 409x95x25     |           |       | <b>IL900415-F</b> | 1200 | 66,96    |
| <b>Wandbefestigungslaschen</b>                                                              |               |           |       |                   |      |          |
| Wandbefestigungslaschen-Ser für AP-Rahmen IL001 und IL006 (VE=4 Stk.)                       |               |           |       | <b>IL900020-F</b> | 1200 | 34,04    |

