

## Spínané síťové zdroje - série CG



LP749018

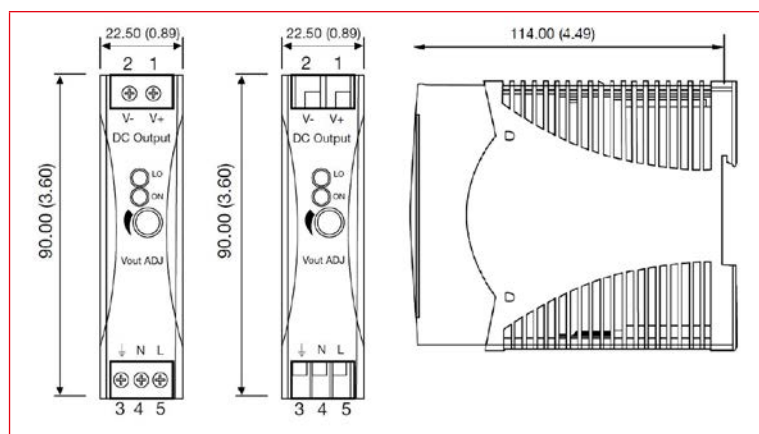
### Schrack-Info

- Střídavé zdroje AC
- Montáž na lištu DIN (7,5 nebo 15 mm)
- Ochrana proti zkratu
- Vysoká efektivita
- Vysoká účinnost
- LED - Anzeige für DC Versorgungsspannung
- LED infikace na DC výstupu
- Vstupní filtr
- Certifikace CE, TÜV a cULus

	LP749018	LP749030	LP749060	LP749120
<b>Vstup</b>				
Jmenovité napětí	100-240 VAC	100-240 VAC	100-240 VAC	115-230 VAC
Rozsah maximálních jmenovitých napětí AC	90 - 264 VAC	85-264 VAC	85-264 VAC	-
Rozsah jmenovitých napětí AC, 115 (autoselect*)	-	-	-	90-132 VAC
Rozsah jmenovitých napětí AC, 230 (autoselect*)	-	-	-	180-264 VAC
Rozsah jmenovitých napětí DC	120-375 VDC	90-375 VDC	90-375 VDC	210-370 VAC
Kmitočet	47 – 63Hz	47 – 63 Hz	47 – 63 Hz	47 – 63 Hz
Zapínací proud (u $V_i$ 115VAC)	335-500 mA	560-800 mA	1060-1500 mA	830-2200 mA
Zapínací proud ( $V_n - I_n$ )	10A / 115 VAC	20/115 VAC	20/115 VAC	24/115 VAC
	18A / 230 VAC	40/230 VAC	40/230 VAC	48/230 VAC
Vnitřní pojistka	T2A	T2A	T2A	T3.15A
<b>Výstup</b>				
Jmenovité napětí ( $V_n$ ) (nastavení z výroby)	24 VDC	24 VDC	24 VDC	24 VDC
Rozsah nastavení ( $V_{adj}$ )	≤ 28,8 VDC	≤ 28 VDC	24-28 VDC	22,5-28,5 VDC
Max. kapacita kondenzátoru na výstupu	7.000 $\mu$ F	3.500 $\mu$ F	7.000 $\mu$ F	3.500 $\mu$ F
Jmenovité napětí (%) - při 61 °C	100%	100%	100%	100%
Jmenovité napětí (%) - při 71 °C	75%	75%	75%	75%
Max. proud	$I_n @ 50^\circ\text{C} \times 1,1 - 1,4$	$I_n @ 50^\circ\text{C} \times 1,1 - 1,4$	$I_n @ 50^\circ\text{C} \times 1,1 - 1,5$	$I_n @ 50^\circ\text{C} \times 1,1 - 1,45$
Zbytkové zvlnění	≤ 50 mVpp	≤ 50 mVpp	≤ 50 mVpp	≤ 50 mVpp
Účinnost	77%	86%	89%	86%
Zpoždění při $V_i$ 115VAC	20 ms	20 ms	20 ms	20 ms
Zpoždění při $V_i$ 230VAC	75 ms	75 ms	75 ms	75 ms
Ochrana proti přehřátí	Ano	Ano	Ano	Ano
Ochrana proti přetížení	Ano	Ano	Ano	Ano
Ochrana proti přepětí	Ano	Ano	Ano	Ano
Ochrana proti zkratu	Ano	Ano	Ano	Ano
<b>Prostředí</b>				
Teplota okolí pracovní	-20°C až 71 °C	-40°C až 71 °C	-40°C až 71 °C	-35°C až 71 °C
Teplota okolí skladování	-25°C až 85 °C	-40°C až 85 °C	-40°C až 85 °C	-40°C až 85 °C
Vlhkost vzduchu, nekondenzující	20 až 95% RH	20 až 90% RH	20 až 95% RH	20 až 95% RH
<b>Obecná data</b>				
Elektrická bezpečnost	EN60950-1			
Normy	EN 61000-6-3, EN 55022Klasse B, EN 61000-3-2, EN 61000-3-3, EN 61000- 6-2, EN 55024, EN 61000-4-2 Stufe 4, EN 61000-4-3 Stufe 3, EN 61000-4-4 Stufe 4, EN 61000-4-5 L-N Stufe 3, L/N-FG Stufe 4, EN 61000-4-6 Stufe 3, EN 61000-4-8 Stufe 4, EN 61000-4-11, ENV 50204 Stufe 2, EN 61204-3			
Krytí	IP20	IP20	IP20	IP20
Třída ochrany	>800.000h	>588.000h	>520.000h	>450.000h
Spolehlivost MTBF IEC61709	22,5 x 90 x 114	40,5x90x114	40,5x90x114	64 x 124,5 x 126
Hmotnost	0,15kg	0,27kg	0,34kg	0,92kg

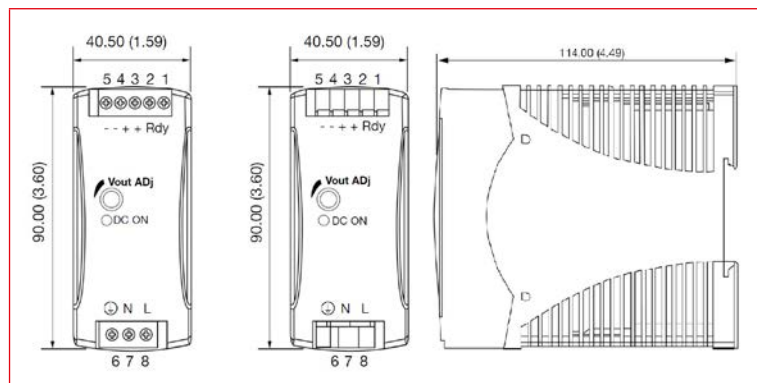
\* automatické přepínání rozsahu

### Rozměry - LP749018

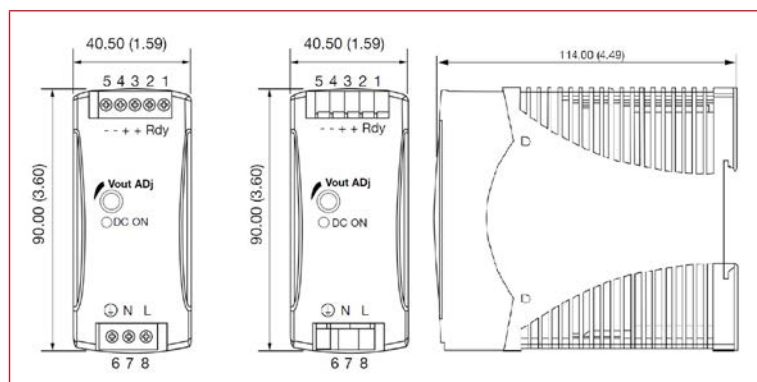


## Spínané síťové zdroje - série CG

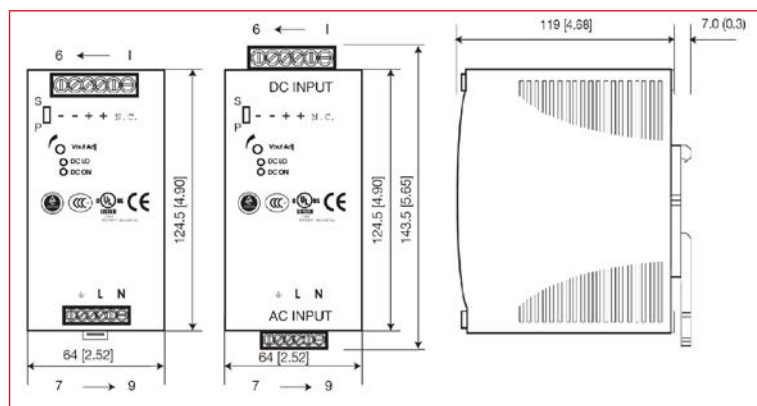
### Rozměry - LP749030



### Rozměry - LP749060



### Rozměry - LP749120



POPIS	DOSTUPNOST	STORE	OBJ.ČÍSLO
<b>Výstupní napětí 24V</b>			
24VDC/0,75A, 18W			<b>LP749018</b>
24VDC/1,25A, 30W			<b>LP749030</b>
24VDC/2,5A, 60W			<b>LP749060</b>
24VDC/5A, 120W			<b>LP749120</b>