

## Netzanalysator Reiheneinbau



MGR30000

### Schrack-Info

- Multifunktionsanzeiger
- Niederspannung
- Drehstromnetz 80...600V (Phase - Phase)
- Wechselspannungsnetz 50...350V (Phase - Neutraleiter)
- Stromwandleranschluss
- Wandlerprimärströme 5...8000A
- 41 Primärströme einstellbar
- True RMS Messung

### Technische Daten - Teil 1

#### ANZEIGE

Anzeigewerte	Anzeige Spannung Phase-Phase und Phase-N Strom-Leiter- und Neutraleiterstrom Frequenz Strommittelwert Höchstwert des Strommittelwertes Betriebsstunden (Stunden und Minuten)
Display	LCD mit Hintergrundbeleuchtung
Beleuchtung	schaltet sich nach 20 Sekunden ohne Betätigung automatisch ab
Anzeige	10.000 Punkte (4 Ziffern)
Messgrößeneinheit	automatisch, abhängig von der Einstellung des Wandlerprimärstromes
Auflösung	automatisch, mit der max. möglichen Dezimalstellen
Messzykluszeit	1,2 Sekunden
<b>GENAUIGKEIT (VOM MESSWERT)</b>	
Spannung	± 0,5% (80...450 V Phase - Phase)
Strom	± 0,5% (10...120% I <sub>n</sub> )
Leistung	± 1,5% (10...120% cosφ 0,5 ind...0,5kap.)
Neutraleiterstrom	± 2%
Frequenz	± 0,2 Hz
<b>STROMMITTELWERT</b>	
Anzeige	Strommittelwert und dessen Höchstwert
Integrationszeit	einstellbar 5/8/10/15/20/30/60 Minuten
Berechnung	Mittelwert für Strom und Wirkleistung über die eingestellte Zeitperiode
Rücksetzung des Höchstwertes	manuell über die Tasten
<b>PROGRAMMIERUNG</b>	
Programmierung	über 2 Tasten
Programmierzugang	Tastenkombination
Speicherung der Konfigurationsparameter	in einen nicht flüchtigen Speicher (ohne Batterie)
<b>PROGRAMMIERBARE PARAMETER</b>	
Netzart	Wechselstromnetz - Drehstromnetz (4-Leiter)
Programmierbare Primärströme (A)	5, 10, 15, 20, 25, 30, 40, 50, 60, 70, 75, 80, 100, 120, 125, 150, 160, 200, 250, 300, 400, 500, 600, 700, 750, 800, 1000, 1200, 1250, 1500, 1600, 2000, 2500, 3000, 3200, 4000, 5000, 6000, 7000, 7500, 8000 A
Strommittelwert	Integrationszeit, Rücksetzung des Höchstwertes
Betriebsstundenzähler	Rücksetzung

## Netzanalysator Reiheneinbau

### Technische Daten - Teil 2

#### EINGANG

Netzart	Wechselstromnetz und 4-Leiter Drehstromnetz
Spannung (Drehstromnetz)	80...600 V (Phase-Phase)
Spannung (Wechselstromnetz)	50...350 V
Nennstrom	5 A
Überlast dauernd	1,2 I <sub>n</sub>
Überlast kurzzeitig	20 I <sub>n</sub> / 0,5 Sekunden
Anschluss	nur in Verbindung mit externen Stromwandlern die Eingänge haben einen gemeinsamen Punkt (Anschluss 3 - 6 - 9)
Nennfrequenz	50 Hz
Arbeitsfrequenz	47...63 Hz
Messverfahren	True RMS-Umsetzung
Oberwellengehalt	bis zur 16. Oberwelle
Eigenverbrauch (Spannungspfad)	≤ 1 VA (je Phase)
Eigenverbrauch (Strompfad)	≤ 0,5 VA (je Phase)

#### HILFSSPANNUNG

Hilfsspannung U <sub>aux</sub>	230 - 240 V
Toleranz	0,85...1,1U <sub>aux</sub>
Nennfrequenz	50 Hz
Arbeitsfrequenz	47...63 Hz
Eigenverbrauch	≤ 5 VA - 2,5 W
Isolation	Isolation nach EN 60439-1
Installationskategorie	III
Verschmutzungsgrad	2
Isolationsspannung	660 V
Prüfspannung	4 kV R.M.S. 50 Hz/1 min
Prüfkreis	alle Kreise und Erde

#### ELEKTROMAGNETISCHE VERTRÄGLICHKEIT

Emissionstest	gemäß EN 61000-6-3
Immunitätstest	gemäß EN 61000-6-2

#### ARBEITSBEDINGUNGEN

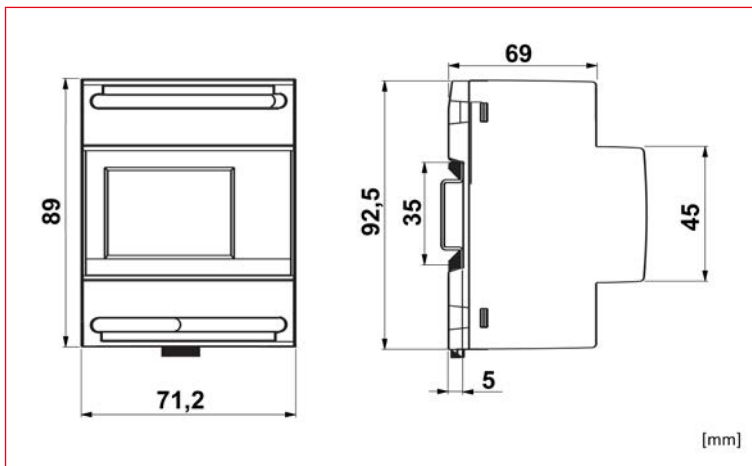
Referenztemperatur	Referenztemperatur 23 °C ± 2 °C
Betriebstemperatur	Betriebstemperatur -5...55 °C
Grenztemperaturbereich	Grenztemperaturbereich -25...70 °C
Temperatureinfluss	Temperatureinfluss ≤ 0,1% / °C
Relative Luftfeuchtigkeit:	0-95%, nicht kondensierend
Verlustleistung	≤ 6,8 W

#### GEHÄUSE

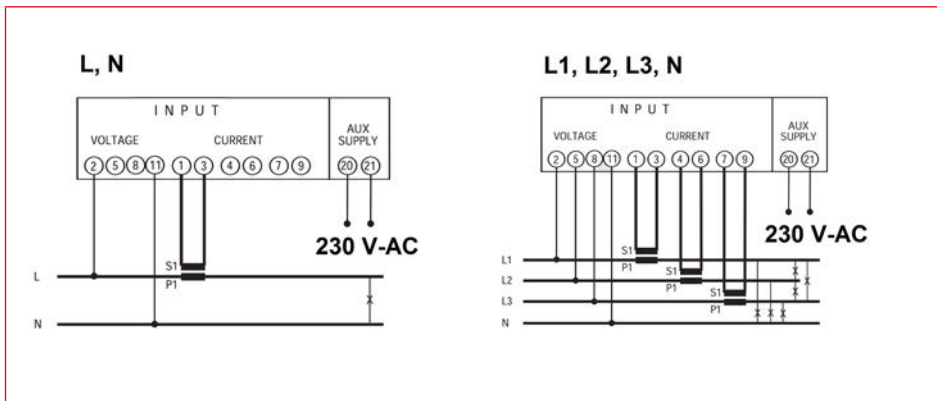
Gehäuse	4 Modul DIN 43880 (71,2 mm breit)
Anschluss (Strom)	Draht (fest) min. 0,05 mm <sup>2</sup> / max. 4mm <sup>2</sup> Leitung (flexibel) min. 0,05 mm <sup>2</sup> / max. 2,5 mm <sup>2</sup>
Anschluss (Spannung)	Draht (fest) min. 0,05 mm <sup>2</sup> / max. 4 mm <sup>2</sup> Leitung (flexibel) min. 0,05 mm <sup>2</sup> / max. 2,5 mm <sup>2</sup>
Befestigung	schnappbar auf DIN-Hutschiene 35 mm
Hutschiene	TH35-15 (EN60715)
Gehäusematerial	Polycarbonat, selbstverlöschend
Schutzart (EN60529)	IP54 (Front), IP20 (Anschlüsse)
Gewicht	260 Gramm

## Netzanalysator Reiheneinbau

### MGR30000 Maßskizze



### MGR30000 Schaltbild



BEZEICHNUNG	VERFÜGBAR	STORE	BEST. NR.
Netzanalysator MF7-45 für Wandler			<b>MGR30000</b>