

Stromwandler

Stromwandler für Kabel 21 mm Ø



MG952025-A

Schrack-Info

- Einphasige Stromwandler 5A
- Für Kabel max. 21 mm Durchmesser geeignet
- Primärströme 40...250A

Technische Daten

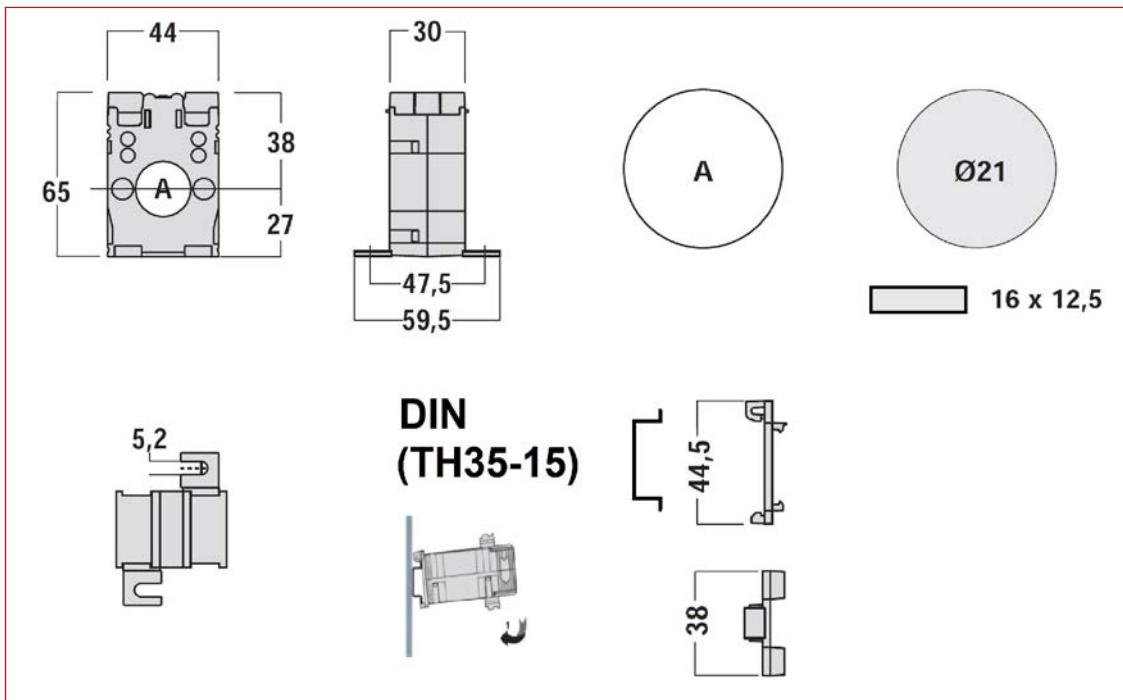
Produktnormen		EN60044-1, BS3938, BS7626
Spezifikationen	Nennstrom Primärseite :	40A, 50A, 60A, 80A, 100A, 150, 200A, 250A
	Nennstrom Sekundärseite :	5A
Gehäuse	Material	Polycarbonat selbstverlöschend
	Schutzart (EN60529):	VO nach UL-94
	Montage:	IP20
		Schrauben für die Montage auf Montageplatte
		Din-Schienen-Montagemodul (EN50022)
	Gewicht:	180 gr.
Anschluss	Klemmen:	Schraubklemmen
		max. 2 getrennte Drähte 2,5 mm ²

Nennbürde

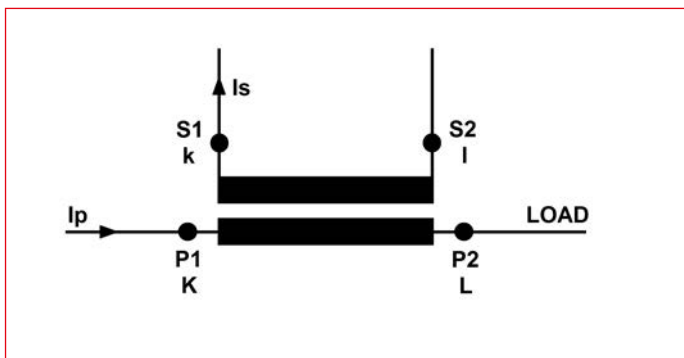
Type:	Klasse 0,5	Klasse 1	Klasse 3
40/5A			1VA
50/5A		1VA	1,5VA
60/5A		1VA	2VA
80/5A		1,5VA	2,5VA
100/5A	1,5VA	2,5VA	
150/5A	3VA	4VA	
200/5A	4VA	5,5VA	
250/5A	5VA	6VA	

Stromwandler für Kabel 21 mm Ø

Maßskizze



Schaltbild



BEZEICHNUNG	VERFÜGBAR	STORE	BEST. NR.
40/5A			MG952004-A
50/5A			MG952005-A
60/5A			MG952006-A
80/5A			MG952008-A
100/5A			MG952010-A
150/5A			MG952015-A
200/5A			MG952020-A
250/5A			MG952025-A